

ФЕДЕРАЛЬНОЕ АГЕНТСТВО ПО ОБРАЗОВАНИЮ  
Белгородский государственный технологический  
университет им. В.Г. Шухова

**А.В. Губарев, Ю.В. Васильченко**

# **ТЕПЛОГЕНЕРИРУЮЩИЕ УСТАНОВКИ**

**Часть 1**

**Учебное пособие**

Белгород  
2008

ФЕДЕРАЛЬНОЕ АГЕНТСТВО ПО ОБРАЗОВАНИЮ  
Белгородский государственный технологический  
университет им. В.Г. Шухова

**А.В. Губарев, Ю.В. Васильченко**

# **ТЕПЛОГЕНЕРИРУЮЩИЕ УСТАНОВКИ**

## **Часть 1**

Утверждено советом университета  
в качестве учебного пособия  
для студентов заочной формы обучения  
с применением дистанционных образовательных технологий  
специальности 270109 – Теплогазоснабжение и вентиляция

Белгород  
2008

УДК 697.32(07)  
ББК 31.3я7  
Г93

**Губарев, А.В., Васильченко, Ю.В.**

**Г93** Теплогенерирующие установки. Часть 1: учебное пособие / А.В. Губарев, Ю.В. Васильченко; Под общ. ред. Ю.В. Васильченко. – Белгород: Изд-во БГТУ им. В.Г. Шухова, 2008. – 162 с.

Данное издание содержит необходимые теоретические сведения о котельно-печном топливе, тепловых схемах котельных с паровыми или водогрейными котлами, назначении, устройстве и типах котельных установок отопительных, производственных и производственно-отопительных котельных, а также о вспомогательном оборудовании, используемом в котельных. Приведены общие положения расчета тепловых схем котельных, теплового и аэродинамического расчетов котла, расчета технико-экономических показателей котельной. Даны рекомендации по выбору котлов и вспомогательного оборудования

Учебное пособие предназначено для студентов специальности 270109 – Теплогазоснабжение и вентиляция по заочной форме обучения с применением дистанционных образовательных технологий.

УДК 697.32(07)  
ББК 31.3я7

- © А.В. Губарев, Ю.В. Васильченко, 2008
- © Белгородский государственный технологический университет им. В.Г. Шухова, 2008

## **ВВЕДЕНИЕ**

Развитие систем централизованного и децентрализованного теплоснабжения промышленных предприятий и потребителей коммунально-бытовой сферы осуществляется путем максимального использования возможностей ТЭЦ, а также совершенствования тепловых схем котельных и внедрения современных конструкций паровых и водогрейных котлов небольшой мощности.

В современных условиях повышаются требования к уровню технико-экономических и экологических показателей котельных установок. В последние годы разработан и освоен целый ряд высокоэкономичных котлов малой мощности.

Настоящее учебное пособие предназначено для студентов специальности «Теплогазоснабжение и вентиляция» по заочной форме обучения с применением дистанционных образовательных технологий.

Первая часть учебного пособия содержит необходимые теоретические сведения о котельно-печном топливе, тепловых схемах котельных с паровыми или водогрейными котлами, конструкциях котельных установок, наиболее часто устанавливаемых в отопительных, производственных и производственно-отопительных котельных и вспомогательном оборудовании, используемом в котельных.

В первой части учебного пособия указаны основные нормативные документы, регламентирующие устройство и безопасную эксплуатацию теплогенерирующих установок, приведены структура предприятия, генерирующего тепловую энергию, и требования к персоналу такого предприятия и его подготовке.

В первой части учебного пособия приведены основы расчета горения топлива, теплового и аэродинамического расчетов котла, а также расчета тепловой схемы и определения технико-экономических показателей котельной, даны рекомендации по выбору вспомогательного оборудования котельных.

## Глава 1. ОРГАНИЧЕСКОЕ ТОПЛИВО

### 1.1. Основные источники энергии для теплогенерирующих установок

В промышленной энергетике и коммунально-бытовом секторе для получения тепла используется, как правило, химическая энергия, содержащаяся в органической массе ископаемого топлива. Исключением являются электронагревательные приборы, солнечные коллекторы и геотермальные установки, использующие электроэнергию, энергию солнца и тепло земных недр. В настоящее время около 90% всей энергии, потребляемой нашей цивилизацией, обеспечивается процессами сжигания различных видов органического топлива.

В структуре мирового снабжения первичными ТЭР доля нефтяного топлива снижается при одновременном увеличении доли природного газа.

Определенные изменения наблюдались и в региональной структуре мирового топливно-энергетического баланса. Главные из них состояли в снижении доли промышленно развитых стран-членов Организации экономического сотрудничества и развития (ОЭСР), стран Центральной и Восточной Европы, а также стран СНГ в суммарном мировом потреблении первичных ТЭР при одновременном увеличении доли Китая, других стран Азии, а также Латинской Америки и Африки.

Более 25 лет назад из-за нефтяного кризиса многие страны приняли меры по рационализации структуры энергопотребления в сторону снижения в ней доли нефти. Несмотря на это, добыча ее из года в год увеличивается. Региональная структура мировой добычи нефти, %: Страны-члены ОЭСР – 29,3; Ближний Восток – 30,0; Африка – 10,6; Страны СНГ – 10,4; Латинская Америка – 9,7; Азия (без Китая) – 5,2; Китай – 4,6; Центральная и Восточная Европа – 0,2.

Добыча природного газа в мире по сравнению с нефтью увеличивалась более быстрыми темпами. Например, за период с 1976 по 1996 г. она возросла почти вдвое, при этом более 25% всего прироста добычи приходится на Россию. Другими крупнейшими производителями природного газа являются США (23,5%), Канада (7,1%), Нидерланды (4,1%), Великобритания (3,9%), Индонезия (3,3%), Алжир (2,6%), Узбекистан (2,1%), Саудовская Аравия (1,9%) и Норвегия (1,8%). Перечисленные выше страны в общей сложности добывают свыше 75% всего газа.

На долю России приходится почти 40% мирового экспорта природного газа из них в свою очередь почти 40% в страны СНГ. Другими

крупнейшими экспортерами газа являются: Канада (48,7% от национальной добычи), Нидерланды (50%), Алжир (62,6%), Индонезия (48,1%), Норвегия (89,8%).

Несколько более низкими темпами, чем добыча природного газа, но более высокими темпами по сравнению с нефтью увеличивается мировая добыча каменного угля. При этом более трети мировой добычи приходится на Китай. Россия по добыче каменного угля занимает четвертое место в мире, уступая кроме Китая также США и Индии. Анализ статистических данных позволяет сделать несколько выводов. Основные из них:

- добыча каменного угля имеет тенденцию к росту;
- темпы развития мировой торговли каменным углем почти в 3 раза опережают темпы роста его добычи;
- крупнейшими экспортерами каменного угля в течение последних лет остаются Австралия, США и ЮАР, крупнейшими импортерами – Япония, Германия, Великобритания и Россия.

В настоящее время считается, что ресурсное обеспечение развития мирового энергетического хозяйства в ближайшие десятилетия не вызовет какой-либо озабоченности. Постепенное истощение наиболее экономически эффективных месторождений нефти и природного газа будет в перспективе в определенной мере компенсироваться благодаря научно-техническому прогрессу в соответствующих топливодобывающих отраслях, который призван обеспечить повышение нефте- и газоотдачи пластов, создать предпосылки для экономически обоснованной разработки более трудных для освоения месторождений и для широкого вовлечения в мировой энергетический баланс так называемых “нетрадиционных” видов углеводородов.

К категории “нетрадиционных” углеводородных энергетических ресурсов относятся залежи нефти и газа на очень больших глубинах на суше, месторождения газа с аномально высоким давлением, морские нефтегазовые месторождения с толщей воды над ними 300 м и более и т.д. Иными словами, это месторождения, на которых современная техника и технология, а также экономические показатели не позволяют вести не только разработку, но и разведку.

## **1.2. Классификация органического топлива**

*Топливо* – это горючее вещество, выделяющее при сжигании значительное количество теплоты, которая используется непосредственно в технологических процессах и для обогрева, либо преобразуется в другие виды энергии.

По агрегатному состоянию топлива органического происхождения разделяются на твердые, жидкие и газовые (газообразные).

По происхождению органические топлива делятся на природные (естественные) и искусственные, получаемые различными методами.

Таблица 1.1

### Классификация органического топлива

Агрегатное состояние	Происхождение	
	Естественные	Искусственные
Твердое	Дрова, каменные и бурые угли, антрацит, горючие сланцы, торф	Кокс, полукокс, брикеты угольные и коксовые
Жидкое	Нефть	Мазут, дизельное и светлое моторное топливо,
Газовое	Природный и попутный газы	Генераторный, доменный, коксовый газы

В зависимости от характера использования органическое топливо может быть разделено на энергетическое (для получения тепловой и электрической энергии) и на промышленное (для высокотемпературных теплотехнологических установок и систем). Энергетическое и промышленное топливо определяется также термином “котельно-печное топливо”.

### 1.3. Элементарный состав и технические характеристики органического топлива

В состав органического топлива входят различные соединения горючих и негорючих элементов. Твердое и жидкое топливо содержит такие горючие вещества, как углерод С, водород Н, летучую серу  $S_{л}$ , и негорючие вещества – кислород О, азот N, золу А, влагу W. Летучая сера состоит из органических  $S_{ор}$  и колчеданных  $S_{к}$  соединений:  $S_{л} = S_{ор} + S_{к}$ . Органическое топливо характеризуется:

- рабочей массой  $C^P + H^P + S_{л}^P + O^P + N^P + A^P + W^P = 100\%$  ;
- сухой массой  $C^c + H^c + S_{л}^c + O^c + N^c + A^c = 100\%$  ;
- горючей массой  $C^r + H^r + S_{л}^r + O^r + N^r = 100\%$  ;
- органической массой  $C^o + H^o + S^o + O^o + N^o = 100\%$  .

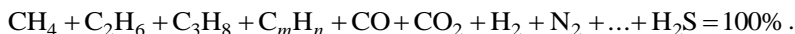
Сера органической массы не содержит колчеданную. Можно пересчитать состав топлива с одной массы на другую с помощью соответствующих коэффициентов (табл. 1.2)

Таблица 1.2

### Пересчет состава топлива с одной массы на другую

Заданная масса	Искомая масса			
	органическая	горючая	сухая	рабочая
Органическая	1	$\frac{100 - S_{\text{л}}^r}{100}$	$\frac{100 - (S_{\text{л}}^r + A^c)}{100}$	$\frac{100 - (S_{\text{л}}^r + A^p + W^p)}{100}$
Горючая	$\frac{100}{100 - S_{\text{л}}^r}$	1	$\frac{100 - A^c}{100}$	$\frac{100 - (A^p + W^p)}{100}$
Сухая	$\frac{100}{100 - (S_{\text{л}}^r + A^c)}$	$\frac{100}{100 - A^c}$	1	$\frac{100 - W^p}{100}$
Рабочая	$\frac{100}{100 - (S_{\text{л}}^r + A^p + W^p)}$	$\frac{100}{100 - (A^p + W^p)}$	$\frac{100}{100 - W^p}$	1

Газообразное топливо обычно приводится к сухой массе в объемных долях:



Важнейшими техническими характеристиками топлива являются теплота сгорания, жаропроизводительность, содержание золы и влаги, содержание вредных примесей, снижающих ценность топлива, выход летучих веществ, свойства кокса (нелетучего остатка).

*Теплота сгорания* (теплотворная способность) топлива - количество теплоты, выделяемое при полном сгорании единицы массы (кДж/кг) или объема (кДж/м<sup>3</sup>) топлива. Теплота сгорания является характеристикой, определяющей расход топлива для работы топливоиспользующего оборудования. Различают высшую и низшую теплотворные способности топлива. При проектировании котлов и технологических агрегатов, в которых не используется скрытая теплота конденсации водяных паров, содержащихся в продуктах сгорания топлива, расчеты традиционно ведутся по *низшей теплотворной способности* топлива.

В тех случаях, когда имеет место использование в агрегатах скрытой теплоты конденсации водяных паров, в расчетах фигурирует *высшая теплота сгорания* топлива.



Низшую теплоту сгорания топлива можно определить, зная высшую теплоту сгорания

$$Q_n = Q_b - r_n \cdot G_{H_2O}, \quad (1.1)$$

где  $r_n$  – скрытая теплота конденсации водяных паров при н. у., кДж/кг;  $G_{H_2O}$  – масса влаги, содержащаяся в 1 м<sup>3</sup> газового топлива, кг/м<sup>3</sup>.

Скрытая теплота конденсации водяных паров при нормальных условиях равна  $r_n=2510$  кДж/кг.

Для жидкого и твердого топлива связь между высшей и низшей теплотой сгорания определяется соотношением

$$Q_n^p = Q_b^p - r_n (9H^p + W^p) = Q_b^p - 226H^p - 25W^p. \quad (1.2)$$

Теплоту сгорания топлива определяют экспериментально в калориметрической бомбе или в газовом калориметре. Принцип работы калориметров основан на том, что в них сжигается точно замеренная масса или объем топлива, выделяющееся тепло которого передается воде, начальная температура и масса которой известны. Зная массу воды, и замеряя повышение ее температуры, определяют количество выделенного тепла и теплоту сгорания топлива. При известном составе топлива теплота его сгорания может быть подсчитана аналитически. Рабочая низшая теплота сгорания твердого и жидкого топлива приблизительно может быть определена по формуле Д.И. Менделеева, кДж/кг

$$Q_n^p = 338C^p + 1025H^p - 108(O^p - S_n^p) - 25W^p. \quad (1.3)$$

При известном составе газообразного топлива теплота сгорания 1 м<sup>3</sup> газа может быть подсчитана по формуле

$$Q_n^c = 0,01(Q_{H_2S} \cdot H_2S + Q_{CO} \cdot CO + Q_{H_2} \cdot H_2 + \sum Q_{C_m H_n} \cdot C_m H_n), \quad (1.4)$$

где  $Q_{C_m H_n}$ ,  $Q_{H_2S}$ ,  $Q_{CO}$ ,  $Q_{H_2}$  – теплота сгорания каждого газа, входящего в состав топлива, МДж/м<sup>3</sup>;  $C_m H_n$ ,  $H_2S$ ,  $CO$ ,  $H_2$  – содержание отдельных газов в топливе, % об.

Теплота сгорания отдельных газов, входящих в состав газообразного топлива, приведена в табл. 1.3.

Теплота сгорания различных видов топлива колеблется в очень широких пределах. Для сравнения разных видов топлива при определении норм расхода, запасов, экономии топлива введено понятие об условном топливе. Условным топливом называют топливо, низшая теплота сгорания которого равна  $Q_{y.t} = 29310$  кДж/кг (7000 ккал/кг).

Для пересчета расхода какого-либо вида натурального топлива в условное и обратно пользуются тепловым эквивалентом, представляющим

собой отношение низшей теплоты сгорания рабочей массы натурального топлива к теплоте сгорания условного топлива

$$B_{y.t} = B_n \cdot \frac{Q_n^p}{Q_{y.t}} = B_n \cdot \mathcal{E}. \quad (1.5)$$

Таблица 1.3

**Теплофизические свойства газов, входящих в состав газообразного топлива**

Наименование газа	Обозначение	Плотность $\rho$ , кг/м <sup>3</sup>	Теплота сгорания низшая $Q_n^p$ , МДж/м <sup>3</sup>
Метан	CH <sub>4</sub>	0,717	35,88
Этан	C <sub>2</sub> H <sub>6</sub>	1,355	64,36
Пропан	C <sub>3</sub> H <sub>8</sub>	2,009	93,18
Бутан	C <sub>4</sub> H <sub>10</sub>	2,697	123,15
Пентан	C <sub>5</sub> H <sub>12</sub>	3,454	156,63
Гексан	C <sub>6</sub> H <sub>14</sub>	3,848	173,17
Гептан	C <sub>7</sub> H <sub>16</sub>	4,474	200,55
Этилен	C <sub>2</sub> H <sub>4</sub>	1,251	59,06
Пропилен	C <sub>3</sub> H <sub>6</sub>	1,877	86,00
Бутилен	C <sub>4</sub> H <sub>8</sub>	2,503	113,51
Бензол	C <sub>6</sub> H <sub>6</sub>	3,485	140,38
Азот	N <sub>2</sub>	1,250	–
Водород	H <sub>2</sub>	0,090	10,79
Диоксид углерода	CO <sub>2</sub>	1,977	–
Оксид углерода	CO	1,250	12,64
Кислород	O <sub>2</sub>	1,428	–
Сероводород	H <sub>2</sub> S	1,536	23,37

*Жаропроизводительностью* топлива называется температура горения с минимальным (стехиометрическим) количеством окислителя и без подогрева топлива и воздуха. Жаропроизводительность топлива позволяет оценить эффективность его использования в высокотемпературном процессе.

Зола топлива представляет собой твердый негорючий остаток, получающийся после сгорания горючей части топлива; причем зола, прошедшая стадию расплавления, называется шлаком. Зола существенно ухудшает качество топлива и вызывает значительные трудности в процессе сжигания (износ и шлакование поверхностей нагрева). При сравнительных расчетах пользуются приведенной зольностью  $A^п = A^p / Q_n^p$ .

Влага  $W$  топлива отрицательно влияет на его качество, так как снижает теплоту сгорания, ухудшает процесс воспламенения топлива, приводит к увеличению объема дымовых газов, а следовательно, потерь с уходящими газами. Приведенная влажность топлива  $W^п = W^р / Q_n^р$ .

Сера  $S$  – весьма нежелательный элемент топлива. При ее сгорании образуются  $SO_2$  и  $SO_3$ , которые вызывают коррозию элементов энергетических установок и оказывают отрицательное воздействие на окружающую среду.

При нагревании топлива происходит выделение газообразных продуктов разложения, которое называется выходом летучих веществ  $V^r$  и определяется в процентах от горючей массы топлива. Чем больше выход летучих веществ, тем ниже температура воспламенения топлива и больше объем пламени. По содержанию летучих веществ топливо подразделяют на пламенное и тощее.

Свойства кокса оказывают значительное влияние на процесс горения топлива и определяют области его использования.

Кроме того, характеристиками топлива являются: удобство сжигания топлива и расход энергии, связанный с подготовкой топлива к использованию; степень сложности разведки и трудности добычи топлива, определяющая объем капиталовложений и себестоимость топлива; удаленность месторождений топлива от районов его потребления.

#### 1.4. Твердое топливо

Наиболее распространенными видами твердого топлива являются бурые и каменные угли, антрациты, горючие сланцы, древесина и торф.

Бурые угли не спекаются, отличаются большим выходом летучих веществ ( $V^r = 40\text{--}60\%$ ), высокими зольностью ( $A^p = 15\text{--}30\%$ ) и влажностью ( $W^p = 30\text{--}40\%$ ). Теплота сгорания  $Q_n^p = 23\text{--}27$  МДж/кг.

Каменные угли по составу и свойствам разнообразны. Они обладают сравнительно невысокими зольностью ( $A^p = 5\text{--}25\%$ ) и влажностью ( $W^p = 5\text{--}10\%$ ) при широком диапазоне выхода летучих веществ ( $V^r = 10\text{--}40\%$ ). Основная масса каменных углей спекается. Теплота сгорания  $Q_n^p = 23\text{--}27$  МДж/кг. Каменные угли классифицируются по выходу летучих веществ и характеру коксового остатка (длиннопламенный – Д, газовый – Г, жирный – Ж, коксовый – К, спекающийся – С, тощий – Т) и по крупности кусков (крупный – К, орех – О, мелкий – М, семечко – С, штыб – Ш, рядовой – Р).

Антрациты отличаются от других твердых топлив плотной структурой, высоким содержанием углерода ( $C^T = 93\text{--}96\%$ ), малым выходом летучих веществ ( $V^T = 3\text{--}5\%$ ), малой зольностью ( $A^P = 13\text{--}17\%$ ) и влажностью ( $W^P = 5\text{--}7\%$ ), высокой теплотой сгорания ( $Q_H^P = 30\text{--}35$  МДж/кг).

Горючие сланцы характеризуются большой зольностью ( $A^P = 50\text{--}60\%$ ) и высоким выходом летучих веществ ( $V^T = 80\text{--}90\%$ ); влажность их невелика ( $W^P = 15\text{--}20\%$ ), они имеют самую низкую для твердых топлив теплоту сгорания ( $Q_H^P = 5,7\text{--}10$  МДж/кг).

Древесина отличается очень малой зольностью ( $A^P < 1\%$ ) и большим выходом летучих веществ ( $V^T = 85\%$ ). Значительная влажность древесины ( $W^P = 40\text{--}60\%$ ) определяет весьма низкую теплоту сгорания ( $Q_H^P = 10\text{--}12$  МДж/кг).

Торф – самый молодой вид твердого органического топлива. Он имеет большой выход летучих веществ ( $V^T = 70\%$ ), высокую влажность ( $W^P = 30\text{--}50\%$ ) и малое содержание золы ( $A^P = 5\text{--}10\%$ ). Теплота сгорания торфа небольшая ( $Q_H^P = 10\text{--}13$  МДж/кг).

### 1.5. Жидкое топливо

Природное жидкое топливо – нефть – одновременно является источником получения искусственного жидкого топлива. Нефть состоит из различных углеводородов с примесью кислородных, азотных и сернистых соединений. Природную нефть в качестве топлива, как правило, не применяют. Жидкие искусственные топлива делят на жидкие дистиллятные, тяжелые дистиллятные и остаточные.

Основными характеристиками тяжелого дистиллятного топлива являются вязкость, температуры застывания и вспышки, процентное содержание кокса, определяющее склонность топлива к нагарообразованию. Остаточное топливо, например мазут, сжигают в топках котлов и печей. Мазут характеризуется высокой теплотой сгорания  $Q_H^P = 40\text{--}42$  МДж/кг и представляет собой вязкую жидкость, которую необходимо подогревать до  $310\text{--}320$  К при транспортировании по трубам, а при сжигании – до  $350\text{--}390$  К.

### 1.6. Газообразное топливо

Горючие газы, употребляемые как топливо, по своему происхождению разделяются на природные и искусственные. К природным отно-

сятся газы, добываемые из недр Земли, а к искусственным – получаемые на газовых заводах из твердого или жидкого топлива. Природные газы представляют собой смесь различных углеводородов метанового ряда. Они не содержат водорода и оксида углерода. Содержание кислорода, азота и углекислого газа обычно бывает невысоким. Газы некоторых месторождений содержат в небольших количествах сероводород.

*Природные газы* можно подразделить на три группы:

1. Газы, добываемые из чисто газовых месторождений. Они в основном состоят из метана и являются тощими или сухими. Тяжелых углеводородов (от пропана и выше) сухие газы содержат менее  $50 \text{ г/м}^3$ .

2. Газы, которые выделяются из скважин нефтяных месторождений совместно с нефтью, в которой его бывает растворено от 10 до 50% от веса добываемой нефти. В этом случае выделение газа из нефти и его улавливание производится при снижении давления выходящей из скважины нефти в специальных металлических резервуарах – сепараторах или траппах, в которые нефть поступает из скважины. Полученные таким образом газы называются попутными (нефтяными). Помимо метана они содержат значительное количество (до 60%) более тяжелых углеводородов и являются жирными газами.

3. Газы, которые добывают из конденсатных месторождений. Они представляют собой смесь сухого газа ( $> 75\%$ ) и паров конденсата, который выпадает при снижении давления. Пары конденсата представляют собой смесь паров тяжелых углеводородов (бензина, лигроина, керосина).

Сухие газы легче воздуха, а жирные легче или тяжелее в зависимости от содержания тяжелых углеводородов. Низшая теплота сгорания сухих газов, добываемых в нашей стране, составляет  $31000\text{--}38000 \text{ кДж/м}^3$ . Теплота сгорания попутных газов выше и изменяется от  $38000$  до  $63000 \text{ кДж/м}^3$ .

Природные газы подразделяются также на бессернистые, в которых сернистых соединений нет или есть только их следы, и сернистые газы, в которых содержание сернистых соединений достигает 1% и более.

*Искусственные газы* получают из твердого или жидкого топлива. При термической переработке твердых топлив в зависимости от способа переработки получают газы сухой перегонки и генераторные газы.

Сухая перегонка твердого топлива представляет собой процесс его термического разложения, протекающий без доступа воздуха. При сухой перегонке топливо проходит ряд стадий физико-химических преобразований, в результате которых оно разлагается на газ, смолу и коксовый остаток. Характер преобразований, претерпеваемых топливом, оп-

ределяется его природой и температурой процесса. Сухую перегонку топлива, происходящую при высоких температурах (900–1100 °С), называют коксованием, в результате которого получают кокс и *коксовый газ* с низкой теплотой сгорания  $Q_n = 16000\text{--}18000$  кДж/м<sup>3</sup> и плотностью  $\rho = 0,45\text{--}0,5$  кг/м<sup>3</sup>. Из одной тонны каменного угля коксованием можно получить 300–350 м<sup>3</sup> коксового газа.

Получать газ методом сухой перегонки можно и при температуре 500–550 °С (полукоксование). В этом случае выход газа незначителен (в пределах 25–100 м<sup>3</sup> с 1 т угля), а основным продуктом перегонки служат смолы, идущие на выработку моторных топлив, и полукокс.

Газовое топливо может быть получено также путем газификации твердого топлива. *Газификация* – процесс термохимической переработки топлива. В результате реакции углерода топлива с кислородом и водяным паром образуются горючие газы: оксид углерода и водород. Одновременно с процессом газификации протекает частичная сухая перегонка топлива. Продуктами газификации топлива являются горючий газ, зола и шлаки. Аппараты, в которых осуществляют газификацию топлива, называют газогенераторами.

При подаче в газогенератор паровоздушной смеси получают *генераторный газ*, называемый смешанным. Низшая теплота сгорания смешанного газа  $Q_n = 5000\text{--}7000$  кДж/м<sup>3</sup>, плотность  $\rho = 1,15$  кг/м<sup>3</sup>.

*Водяной газ* получают путем периодической продувки газогенератора воздухом и паром. Горючими компонентами в нем являются водород и оксид углерода.

Ввиду того, что большинство генераторных газов при сгорании способны давать сравнительно немного тепла и содержат в себе значительное количество негорючих и ядовитых веществ, они в чистом виде в городские газовые сети не подаются, а только добавляются к другим газам или употребляются для сжигания в металлургических, стекловаренных и других печах, требующих газового нагрева.

При выплавке чугуна в доменных печах получают *доменный газ*. Основной горючий компонент доменного газа – СО (28 – 30%). Теплота сгорания доменного газа  $Q_n = 3\text{--}4$  МДж/м<sup>3</sup>.

В состав различных видов газового топлива входят:

1. горючая часть: углеводороды метанового ряда, водород, оксид углерода;
2. негорючая часть: диоксид углерода, кислород, азот;
3. вредные примеси: сероводород.

*Метан* ( $\text{CH}_4$ ) – нетоксичный газ без цвета, вкуса и запаха. Представляет собой химическое соединение углерода с водородом. Является основной горючей частью природных газов.

*Тяжелые углеводороды* ( $\text{C}_m\text{H}_n$ ) – этан, пропан, бутан и др. – характеризуются высокой теплотой сгорания.

*Водород* ( $\text{H}_2$ ) – нетоксичный газ без цвета, вкуса и запаха.

*Оксид углерода* или *угарный газ* ( $\text{CO}$ ) – газ без цвета, вкуса и запаха. На организм человека оказывает токсическое воздействие. Опасна для жизни при воздействии на человека в течение 5–6 мин. концентрация оксида углерода около 0,4об.%. Даже незначительное содержание  $\text{CO}$  в воздухе (0,02об.%) вызывает заметное отравление.

*Диоксид углерода* или *углекислый газ* ( $\text{CO}_2$ ) – газ без цвета, без запаха, со слабым кислотным вкусом.

*Кислород* ( $\text{O}_2$ ) – газ без цвета, вкуса и запаха. Содержание кислорода в газе снижает его теплоту сгорания. Не горит, но поддерживает горение.

*Азот* ( $\text{N}_2$ ) – газ без цвета, вкуса и запаха. Не горит и горения не поддерживает.

*Сероводород* ( $\text{H}_2\text{S}$ ) – тяжелый газ с сильным неприятным запахом, напоминающим запах тухлых яиц. Сероводород обладает высокой токсичностью. При сжигании газа сероводород сгорает и образует сернистый газ, вредный для здоровья.

## 1.7. Основы процесса горения органических топлив

*Горение* – химический процесс соединения топлива с окислителем, сопровождающийся интенсивным тепловыделением и резким повышением температуры продуктов сгорания.

Горение сопровождается смесеобразованием, диффузией, воспламенением, теплообменом и другими процессами, протекающими в условиях тесной взаимосвязи.

Различают гомогенное и гетерогенное горение. При гомогенном горении тепло- и массообмен протекают между веществами, находящимися в одинаковом агрегатном состоянии (обычно газообразном).

Гетерогенное горение свойственно жидкому и твердому топливам.

Скорость химической реакции зависит от концентрации реагирующих веществ, температуры и давления и определяется произведением концентраций реагирующих веществ

$$\omega = k \cdot C_A^a \cdot C_B^b, \quad (1.6)$$

где  $k$  – константа скорости реакции;  $C_A$  и  $C_B$  – концентрации реагирующих веществ.

Скорость реакции при росте температуры существенно увеличивается, что определяется законом Аррениуса

$$k = k_0 \cdot e^{-E/(R_{\text{м}} \cdot T)}, \quad (1.7)$$

где  $k_0$  – эмпирическая константа.

Энергия активации  $E$  – это наименьшая энергия (для газовых смесей 85–170 МДж/кмоль), которой должны обладать молекулы в момент столкновения, чтобы быть способными к химическому взаимодействию. Разность энергий активации прямой и обратной реакции составляет тепловой эффект химической реакции.

Реакции характеризуются сильной экзотермичностью, обуславливающей рост температуры. Влияние температуры на скорость реакции значительно сильнее влияния концентрации реагирующих веществ. Поэтому, несмотря на уменьшение концентрации реагирующих веществ при горении, скорость реакции горения увеличивается и достигает максимума после выгорания 80–90% горючих веществ. Реакции горения газообразного топлива протекают практически мгновенно, что объясняется не только сильным влиянием температуры, но и цепным характером их протекания.

Скорость реакции зависит также от давления  $\omega \sim p^{n-1}$  ( $n$  – порядок реакции).

Процесс горения топлива имеет две области: кинетическую, в которой скорость горения топлива определяется скоростью химической реакции, и диффузионную, в которой регулятором скорости выгорания является скорость смесеобразования. Примером кинетической области горения является горение однородной газовой смеси. Диффузионно горит газообразное топливо, вводимое в реакционную камеру отдельно от окислителя.

Кинетическая область химического воздействия на скорость горения наиболее сильно ощущается при низких концентрациях, температурах и давлениях в смеси. В этих условиях химическая реакция может настолько замедлиться, что сама станет тормозить горение. Диффузионная область воздействия на скорость выгорания топлива проявляется при высоких концентрациях и температурах. Химическая реакция протекает очень быстро, и задержка в горении может быть вызвана недостаточно высокой скоростью смесеобразования.

Процесс смесеобразования практически не зависит от температуры.



Кинетическое горение готовой горючей смеси при турбулентном режиме движения очень неустойчиво. Поэтому в высокопроизводительных промышленных топочных устройствах при турбулентном режиме движения газоздушных потоков горение является в основном диффузионным.

Процесс горения горючей смеси может начаться путем самовоспламенения или принудительного воспламенения (электрическая искра, факел и т.п.). Температура самовоспламенения определяется соотношением количества теплоты, выделяющегося при горении и отдаваемого во внешнюю среду. Количество теплоты, выделяющееся при горении, зависит от температуры и изменяется по экспоненте  $I$  (рис. 1.1)

$$q_{\text{в}} = Q \cdot \omega \cdot V = Q \cdot V \cdot k_0 \cdot C^n \cdot e^{-E/(R_{\mu} \cdot T)}, \quad (1.8)$$

где  $Q$  – тепловой эффект реакции;  $\omega$  – скорость реакции;  $V$  – объем;  $T$  – температура среды.

Зависимость отвода теплоты  $q_{\text{от}}$  от температуры  $T$  линейная (прямые 2, см. рис. 1.1)

$$q_{\text{от}} = \alpha \cdot A(T - T_c), \quad (1.9)$$

где  $\alpha$  – коэффициент теплоотдачи;  $A$  – площадь поверхности;  $T_c$  – температура охлаждаемой стенки.

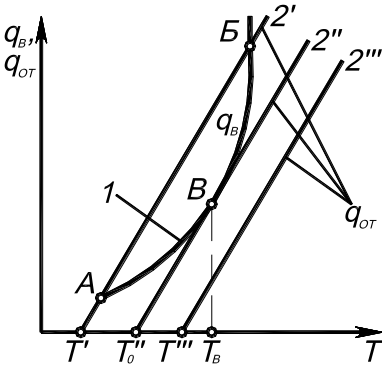


Рис. 1.1. Условия самовоспламенения при различном отводе теплоты

При небольшом отводе теплоты (прямая 2''') количество выделяемой теплоты  $q_{\text{в}} > q_{\text{от}}$ , поэтому реакция сопровождается повышением температуры системы, приводящим к самовоспламенению.

При большем отводе теплоты (прямая 2'') в точке В  $q_{\text{в}} = q_{\text{от}}$ . Температура  $T_{\text{в}}$  в этой точке называется температурой воспламенения горючей смеси. Она зависит от условий отвода теплоты и не является физико-химической константой, характеризующей данную горючую смесь. При увеличении отвода теплоты (прямая 2') самовоспламенение невоз-

можно. Точка А соответствует стабилизированному окислению в области низких температур, а точка Б – неустойчивому равновесию в области высоких температур.

Температура воспламенения может быть найдена из условий

$$q_{\text{в}} = q_{\text{от}} \quad \text{и} \quad dq_{\text{в}}/dT = dq_{\text{от}}/dT,$$

определяемых точкой В (см. рис. 1.1).

С учетом уравнений (1.8) и (1.9) имеем  $RT_{\text{в}}^2/E - T_{\text{в}} - T_{\text{с}} = 0$ . Решив это уравнение, получим

$$T_{\text{в}} = \frac{E}{2R} \left( 1 - \sqrt{1 - \frac{4R}{E} T_{\text{с}}} \right). \quad (1.10)$$

Температура воспламенения  $T_{\text{в}}$  для некоторых газов приведена в табл. 1.4.

Минимальная и максимальная концентрации горючей составляющей, ниже и выше которых не происходит принудительное воспламенение смеси, называются концентрационными пределами воспламенения (табл. 1.4); они зависят от количества и состава негорючих составляющих газообразного топлива, повышающих нижний и понижающих верхний пределы воспламенения.

*Таблица 1.4*

#### Температура воспламенения горючих газов

Газ	$T_{\text{в}}$ , К	Концентрационный предел воспламенения газовой смеси при 293 К и 0,1 МПа, %	
		нижний	верхний
Водород $\text{H}_2$	580–590	4–9	65–75
Оксид углерода $\text{CO}$	645–660	12–15	71–75
Метан $\text{CH}_4$	650–750	5–6	12–15

Устойчивый непрерывный процесс горения в топочном устройстве требует стабилизации фронта воспламенения готовой (кинетическое горение) или образующейся (диффузионное горение) горючей смеси. Для этого с помощью местного торможения создаются зоны со скоростью потока, меньшей скорости распространения пламени; осуществляется непрерывное воспламенение смеси от постороннего источника; на пути потока устанавливаются плохо обтекаемые тела, обеспечивающие обратную циркуляцию продуктов сгорания, поджигающих смесь.

Горение жидкого топлива протекает в основном в парогазовой фазе, так как температура его кипения значительно ниже температуры вос-

пламенения. Интенсивность испарения горючих веществ увеличивается с ростом поверхности контакта с воздухом и количества подводимой теплоты. Таким образом, скорость горения жидкого топлива определяется тонкостью его распыливания. Улучшению распыливания способствует понижение вязкости, что достигается предварительным подогревом топлива до 340–390 К перед подачей его в форсунки.

Твердое топливо претерпевает предварительную тепловую подготовку, в процессе которой происходит прогрев частиц, испарение влаги и выделение летучих веществ. Наиболее бурное выделение летучих веществ, воспламеняющихся первыми, происходит в интервале температур от 470 до 720 К. Время горения этих веществ вблизи твердого остатка составляет незначительную часть общего времени горения топлива и способствует его прогреву и воспламенению. После выгорания значительной части летучих веществ начинается выгорание коксового остатка. На процесс горения твердого топлива заметно влияет зола, затрудняющая диффузию кислорода к горючему. При температуре горения, превышающей температуру плавления золы, частицы горючих веществ ошлаковываются, что еще больше затрудняет доступ к ним кислорода.

### **Вопросы для самопроверки**

1. Назовите основные источники энергии для получения тепла.
2. Укажите, какие углеводородные энергетические ресурсы относятся к категории «нетрадиционных»?
3. Дайте определение органического топлива.
4. По каким категориям классифицируют органическое топливо?
5. Укажите, какие горючие и какие негорючие вещества входят в состав рабочей массы твердого и жидкого органического топлива?
6. Какие компоненты входят в состав сухой массы газообразного топлива?
7. В чем состоит отличие между высшей и низшей теплотой сгорания органического топлива?
8. Что называют условным топливом? С какой целью вводится понятие условного топлива?
9. Укажите важнейшие технические характеристики органического топлива. Что они характеризуют?
10. Какими способами получают искусственные горючие газы?
11. На какие группы в зависимости от месторождения подразделяют природные газы?

12. Какой процесс называют горением?
13. Назовите две области процесса горения. Чем они определяются?
14. Чем определяется температура воспламенения горючей смеси?
15. Какими способами осуществляется стабилизация фронта воспламенения горючей смеси?
16. Каким параметром определяется скорость горения жидкого топлива?

## Глава 2. ТОПЛИВНОЕ ХОЗЯЙСТВО КОТЕЛЬНЫХ

### 2.1. Системы топливоподачи твердого топлива

В системе топливоподачи при поступлении несортированных углей независимо от способа сжигания твердого топлива (слоевой или камерный) всегда предусматривается его предварительное дробление. Топливо в котельные поступает по железной дороге, подвозится автомобильным или водным транспортом.

В топливное хозяйство входят устройства и сооружения для разгрузки, приема, складирования топлива, механизмы, обеспечивающие его предварительное дробление, и устройства для подачи топлива в бункера котельных агрегатов.

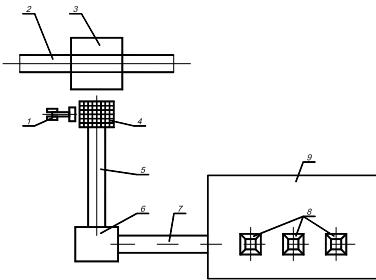


Рис. 2.1. Топливоподача с приемным бункерным устройством при доставке топлива железнодорожным транспортом:

1 – погрузчик-бульдозер; 2 – железнодорожный путь; 3 – разгрузочный сарай с бункером; 4 – бункер с решеткой; 5 – галерея ленточных транспортеров первого подъема; 6 – дробильное устройство; 7 – галерея ленточных транспортеров второго подъема; 8 – бункера котлов; 9 – здание котельной

На рис 2.1. показана схема топливоподачи с приемным бункерным устройством при доставке топлива железнодорожным транспортом. Железнодорожные вагоны могут разгружаться над приемным бункером или на расходном складе топлива. Из приемного бункера топливо подается ленточными транспортерами первого и второго подъема через дробилки в бункера котлов. При необходимости топливо может подаваться погрузчиком-бульдозером с открытого расходного склада в приемный бункер. Разгрузка топлива из железнодорожных вагонов непосредственно в приемный бункер топливоподачи позволяет уменьшить его потери. При такой системе топливоподачи для размещения приемного бункера приходится под зданием разгрузки оборудовать подвал глубиной до 7 м.

При доставке топлива автомобильным транспортом применяют систему топливоподачи, схематично показанную на рис. 2.2. Прибывающие машины разгружают под приемным бункером топливоподачи или на расходном складе. С расходного склада топливо погрузчиком-

бульдозером может транспортироваться к приемному бункеру. Из приемного бункера, пройдя через дробилку, топливо ленточным транспортом подается в бункера котельных агрегатов.

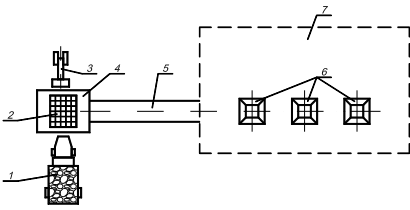


Рис. 2.2. Топливоподача при доставке топлива автомобильным транспортом:

1 – самосвал с углем; 2 – приемный бункер; 3 – погрузчик-бульдозер; 4 – разгрузочный сарай с дробильным устройством; 5 – галерея ленточных транспортеров; 6 – бункера котлов; 7 – здание котельной

### 2.1.1. Хранение твердого топлива

На предприятии обычно устраивается расходный склад твердого топлива. Размеры расходного склада зависят от мест добычи топлива и наличия собственного резервного склада. На резервном складе, как правило, необходим не менее чем двухнедельный запас топлива помимо специальных запасов, устанавливаемых особыми инструкциями. Если резервный склад удален от предприятия, устанавливают расходный склад с запасом не менее трехсуточного. Основную часть топлива, поступающего на предприятие, рационально направлять в бункера котлов, постоянно возобновляя запас топлива на расходном складе.

При хранении на складе топливо увлажняется, выветривается, смешивается с грунтом, загрязняется, что снижает его теплоту сгорания. Во избежание самовозгорания топлива хранение его производят в штабелях. При этом все угли с большим выходом летучих и сланцы при штабелевании уплотняют путем укатки.

При эксплуатации необходимо контролировать состояние штабелей путем внешнего осмотра и измерения температуры в штабелях. Признаками самовозгорания являются: повышение температуры, наличие пятен на увлажненной поверхности штабеля. Если появились признаки самовозгорания топлива, то необходимо в первую очередь начать подачу топлива из этого штабеля в бункера котлов, но без очагов огня во избежание пожара в котельном цехе. Для ликвидации очагов горения штабель вскрывают, переносят очаги горения на специальную площадку и на ней заливают водой. В первую очередь расходуются со складов штабеля, в которых температура поднялась до 40–60 °С.

В зависимости от размеров топливных складов для выполнения погрузочно-разгрузочных работ применяют различные механизмы: авто-

погрузчики, передвижные ленточные транспортеры, грейферные краны и т.д.

### 2.1.2. Подготовка топлива к сжиганию

При снабжении котельной углем, требующим дробления, на тракте топливоподачи от приемных разгрузочных устройств до бункеров котлов или на складе уголь подвергается дроблению в установках, состоящих из грохотов и дробилки. Устанавливаемые перед дробилкой наклонные решетки – грохоты – предназначены для отсеивания мелкой фракции топлива от более крупных кусков. Провалившееся через решетку грохотов топливо, минуя дробилку, поступает в тракт топливоподачи, а крупные куски топлива направляются в дробилку.

Для извлечения из топлива случайно попавших металлических предметов на тракте топливоподачи предусматривается установка магнитных сепараторов. Как правило, они устанавливаются перед дробилками во избежание поломок или повреждений последних.

При слоевом сжигании твердого топлива сырой уголь из бункеров перед котлами поступает через специальные питатели и забрасыватели в топку котлов.

При камерном сжигании твердого топлива необходима его дополнительная подготовка, для чего в котельных используется система пылеприготовления. Система пылеприготовления представляет собой совокупность оборудования, необходимого для размола топлива, его сушки и подачи готовой пыли в горелки топочной камеры.

Системы пылеприготовления разделяют на замкнутые с прямым вдуванием пыли в топочную камеру, замкнутые с промежуточным бункером пыли и разомкнутые с подачей пыли горячим воздухом. Разделение пылесистем на замкнутые и разомкнутые определяется характером использования сушильного агента после завершения сушки топлива. В первом случае он направляется в топочную камеру вместе с подсушенной пылью, во втором тщательно очищается от мелких фракций топлива и выбрасывается помимо котла в дымовую трубу.

Основной установкой любой пылесистемы является углеразмольная мельница. Наиболее широкое распространение получили шаровые барабанные (ШБМ) и молотковые (ММ) мельницы, причем в ШБМ размалывают преимущественно топливо с относительно малым выходом летучих веществ, а ММ используются при размолу молодых каменных и бурых углей, торфа и сланцев. На долю этих видов мельниц приходится около 98% размалываемых твердых

топлив. Размол некоторых видов каменных углей более экономично происходит с применением валковых среднеходных мельниц. В отдельных случаях при размоле «мягких» сильно влажных бурых углей используется мельница-вентилятор.

*Шаровая барабанная мельница* состоит из барабана диаметром 2–4 м и длиной 3–10 м, частично заполненного стальными шарами диаметром 30–60 мм. Внутренние стенки барабана покрыты броневыми плитами. Сверху корпус барабана имеет тепло- и звукоизоляцию. Сырое топливо вместе с горячим воздухом поступает внутрь барабана через входной патрубок. Барабан приводится во вращение от электрического двигателя через редуктор и ведомую шестерню, находящуюся на барабане. В барабане шары поднимаются вдоль стенки, а затем отрываются и падают вниз. Размол топлива происходит за счет удара падающих шаров по топливу и перетирания топлива между шарами. Готовая пыль постоянно удаляется из мельницы вентилярующим агентом – воздухом.

*Молотковая мельница* состоит из стального корпуса, покрытого изнутри гладкими броневыми плитами толщиной 20–30 мм, и ротора с укрепленными на нем дисками. С дисками на шарнирах соединены билодержатели и била. Во время работы мельницы окружная скорость бил достигает 50–60 м/с, и происходит начальное дробление кусков топлива, затем частицы топлива ударяются о броню и дополнительно истираются в зазоре между билами и корпусом. Обычно молотковая мельница комплектуется вместе с сепаратором пыли и представляет собой единую установку.

*Среднеходные мельницы* работают обычно в системах с прямым вдуванием пыли и используются для углей умеренной твердости с относительно невысокой влажностью и малым содержанием высокотвердых фракций (колчедана) в его минеральной массе. Мельницы этого класса начали серийно изготавливаться в нашей стране в виде валковых среднеходных (МВС) для размала экибастузских каменных углей. Мельница состоит из вертикального корпуса, дном которого является вращающийся размольный стол (диск). К поверхности последнего с помощью пружины прижимаются конические валки, свободно сидящие на своих осях. Вращение валков происходит за счет сил трения, возникающих между вращающимся размольным столом и поверхностью валков. Размол топлива осуществляется за счет раздавливания и истирания кусков угля, попадающих между размольным столом и валками. Горячий воздух подается в корпус мельницы под размольный стол и, проходя через



кольцевое отверстие между столом и корпусом, подхватывает отбрасываемую к периферии угольную пыль и уносит ее в сепаратор.

Для размола мягких бурых углей с высокой влажностью применяют *мельницу-вентилятор*. Ротор мельницы имеет мельничное колесо с закрепленными на нем лопатками-билами. Размол топлива происходит за счет удара по нему вращающихся с большой скоростью лопаток-бил. Лопатки создают за мельницей относительно небольшой напор (1200–1500 Па), поэтому эта мельница не требует установки специального мельничного вентилятора.

К основным элементам системы пылеприготовления относятся также сепараторы, циклоны, питатели сырого угля и пыли, бункера.

*Сепаратор* служит для регулирования тонкости выдаваемой мельницей пыли. Для отделения мелких фракций пыли от крупных в сепараторах используют центробежные, инерционные и гравитационные силы.

*Циклон* применяется в схеме с промежуточным бункером пыли для отделения готовой пыли от транспортирующего воздуха. Отделение происходит за счет центробежного эффекта, а также при повороте воздушного потока в центральную отводную трубу.

*Питатели сырого угля* устанавливают для равномерной и регулируемой подачи топлива в углеразмольные мельницы. Для сухих углей находят применение ленточные питатели угля, для влажных, склонных к замазыванию углей – скребковые.

*Питатели пыли* устанавливают под бункером пыли для регулирования подачи ее в пылепроводы. Наиболее употребительны в энергетических установках шнековые и лопастные питатели.

*Бункера пыли* являются емкостью для хранения определенного запаса топлива. Объем пылевого бункера определяют исходя из работы котла с номинальной нагрузкой в течение 2–3 ч при отключенной пылесистеме и сохранением минимальной высоты слоя пыли в бункере не менее 3 м для равномерной загрузки пылепитателей.

### 2.1.3. Удаление шлака и золы

Выпавшие в топке и газоходах котельного агрегата в результате сгорания топлива шлак и золу, а также летучую золу, улавливаемую в золоуловителе, удаляют из котельного агрегата, а затем из помещения котельной.

Основными способами шлакозолоудаления являются:

- вагонеточный – для котельных с котлами старой конструкции;

- механический – скреперный, скребковый и др., как правило, следует предусматривать в котельных с котлами, оборудованными топками для слоевого сжигания топлива;

- гидравлический – в котельных с котлами для камерного сжигания твердого топлива и при выходе очаговых остатков 12 т/ч и более;

- пневматический – может применяться независимо от способа сжигания топлива при выходе шлака и золы от 4 до 12 т/ч;

- пневмогидравлический – применяется в котельных с котлами малой и средней производительности при расположении золоотвала на небольшом расстоянии от котельной. Такой способ золошлакоудаления применяется при реконструкции существующих котельных, в которых шлаковые и золовые бункера котлов находятся ниже отметки каналов гидрозолоудаления.

При вагонеточном способе золошлакоудаления золу и шлак выгружают несколько раз в смену из бункеров под котлами в вагонетки с опрокидывающимся кузовом. Перед выгрузкой в вагонетки шлак в бункере охлаждается и обильно увлажняется водой из специально установленных для разбрызгивания воды сопел. Для предохранения персонала от ожогов и вредных газов шлак спускают в вагонетки в закрытых вентилируемых камерах.

Большое применение в котельных имеет схема скреперного мокрого или сухого золоудаления. Шлак, образующийся в результате сгорания топлива, попадает в скреперный канал.

При мокром способе золошлакоудаления канал, в котором движется скрепер, заполнен водой, являющейся гидравлическим затвором для воронок шлаковых бункеров котлов. Скрепер перемещают в канале при помощи электролебедки и троса в направляющих роликах.

При сухом способе скреперного золоудаления шлак обливают водой в шлаковом бункере и сбрасывают в скреперный канал. Скрепер подхватывает выгруженный из топки шлак и подает его по горизонтальному и наклонному каналу в бункер, откуда он выгружается в автосамосвал и вывозится из котельной. Скребковое золоудаление принципиально не отличается от мокрого скреперного золоудаления.

Гидравлическое удаление золы и шлаков широко распространено в котельных большой мощности. Система обладает высокой производительностью и надежностью. Гидравлическое золоудаление включает в себя операции: удаление шлака и золы в пределах котельной; перекачивание с помощью багерных насосов или гидроаппаратов смеси воды, золы и шлака в золоотстойник.

Зола и шлак смываются из бункеров котлов с помощью специальных смывных устройств в самотечный канал, по которому шлакозоловая смесь перемещается к устройствам для ее внешней транспортировки. Смыв золы осуществляется, как правило, непрерывно, а шлака периодически – 1–2 раза в смену. Самотечные каналы облицовывают базальтовыми плитками и выполняют с уклоном 2–3°. Для предотвращения образования заторов гидросмеси в самотечные каналы через побудительные сопла подается вода.

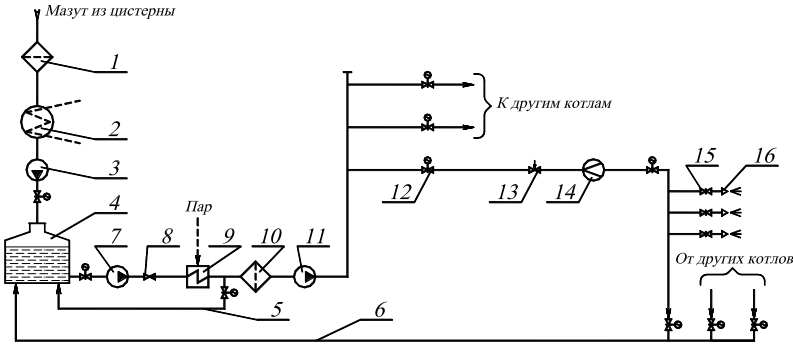
При пневматической системе шлакозолоудаления транспортировка шлака и золы осуществляется в трубах потоком воздуха. Побудителями движения воздуха могут быть паровые эжекторы или вакуумные насосы. Пневматическую систему шлакозолоудаления рекомендуется применять в котельных для слоевого сжигания твердого топлива, а также в случаях, когда зола и шлак используются в качестве сырья побочных производств – изготовление строительных конструкций, производства цемента. Зола от сжигания древесных отходов может быть использована для удобрения полей в сельском хозяйстве. Пневматическая система применяется в случаях, когда район строительства котельной трудно обеспечивается водой или значительно удалены места для золоотвалов.

## **2.2. Системы топливоподачи жидкого топлива**

Технологический тракт подготовки мазута к сжиганию в топках котлов включает (см. рис. 2.3): приемно-сливное устройство (сливные эстакады с желобами, приемные резервуары с погружными перекачивающими насосами), основные резервуары для хранения постоянного запаса мазута, мазутонасосную, систему трубопроводов для мазута и пара, группу подогревателей мазута и фильтры. Подготовка мазута перед сжиганием заключается в удалении механических примесей, повышении давления мазута и его подогреве, необходимых для снижения потерь энергии на транспорт мазута к котлам и его тонкого распыления в форсунках горелочных устройств. Температура мазута в баках поддерживается на уровне 60–80°C в любое время года за счет циркуляционного подогрева путем возврата в бак части (до 50%) разогретого во внешних подогревателях мазута.

Типовой является двухступенчатая схема подачи топлива. По этой схеме подача топлива в устройства для подготовки к сжиганию (подогрев, перемешивание мазута в резервуарах, фильтрация от внешних загрязнений) осуществляется при низком давлении ма-

зута (около 1 МПа), а насосы второго подъема перекачивают в главное здание мазут при высоком давлении (3,5–4,5 МПа).



**Рис. 2.3. Технологическая схема подготовки мазута к сжиганию:**

1 – фильтр грубой очистки; 2 – сливной резервуар с подогревом; 3 – перекачивающий насос; 4 – основной резервуар; 5, 6 – линии рециркуляции мазута; 7 – насос первого подъема; 8 – обратный клапан; 9 – подогреватель мазута; 10 – фильтр тонкой очистки; 11 – насос второго подъема; 12 – запорная арматура; 13 – регулятор расхода; 14 – расходомер; 15 – задвижка; 16 – форсунка

При высокой скорости мазута в распыливающих форсунках может иметь место сильный абразивный износ металла мазутных каналов форсунки и быстрый выход ее из строя. Кроме того, при размере каналов менее 3 мм не исключено их забивание крупными твердыми частицами или сгустками асфальтосмолистых веществ. Очистка мазута от твердых фракций происходит сначала в фильтрах грубой очистки с размером ячеек сетки  $1,5 \times 1,5 \text{ мм}^2$ , а затем в фильтрах тонкой очистки с ячейками 0,3–0,5 мм, установленных перед насосами второй ступени на подогретом мазуте.

Повышение температуры мазута обеспечивается в паровых подогревателях до температуры, меньшей температуры вспышки паров. Для поддержания температуры мазута на нужном уровне независимо от потребления его котлом обеспечивается непрерывный его расход через линию за счет частичного возврата в бак (рециркуляция).

### 2.3. Газоснабжение котельных

Подача газа в промышленные котельные производится от распределительных сетей среднего давления. Система газоснабжения промыш-

ленной котельной должна быть выполнена в соответствии с “Правилами безопасности в газовом хозяйстве” и СНиП. Система газоснабжения предприятия включает в себя части: ввод распределительных газопроводов на территорию предприятия, межцеховые газопроводы, газорегуляторный пункт (ГРП) или газорегуляторная установка (ГРУ), цеховые газопроводы и газопроводы в пределах котлоагрегата (обвязочные газопроводы). К наружным газопроводам относятся вводы и межцеховые газопроводы, к внутренним – цеховые газопроводы и газопроводы в пределах котлоагрегатов. Схема газопроводов промышленной котельной показана на рис. 2.4.

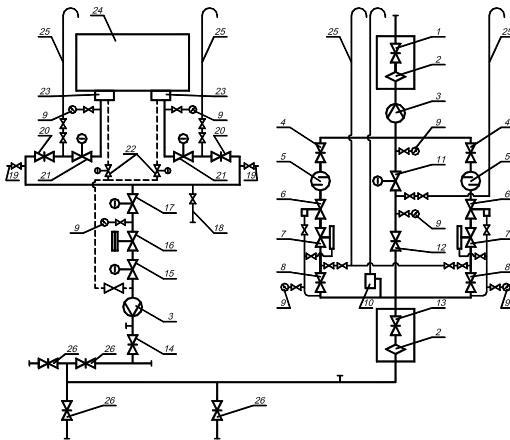


Рис. 2.4. Схема газопроводов промышленной котельной:

- 1 – отключающее устройство на вводе в ГРП; 2 – линзовый компенсатор; 3 – расходомер; 4 – отключающее устройство перед регулятором; 5 – газовый фильтр; 6 – предохранительный запорный клапан; 7 – регулятор давления; 8 – отключающее устройство за регулятором давления; 9 – манометр; 10 – предохранительный сбросной клапан; 11 – первая по ходу газа задвижка на байпасе (с электроприводом); 12 – вторая по ходу газа задвижка на байпасе; 13 – отключающее устройство за ГРП; 14 – первое по ходу газа отключающее устройство на котел; 15 – второе по ходу газа отключающее устройство на котел; 16 – газовый отсечный клапан; 17 – регулирующая заслонка; 18 – импульсный трубопровод на защиту; 19 – пробоотборники; 20 – первое по ходу газа отключающее устройство на горелку; 21 – второе по ходу газа отключающее устройство на горелку; 22 – электромагнитный клапан на запальник; 23 – газовая горелка; 24 – котел; 25 – трубопровод безопасности; 26 – секционные задвижки

Предприятием обслуживаются газопроводы от отключающего устройства на вводе распределительного газопровода до газовых горелок.

Отключающее устройство на вводе распределительного газопровода обслуживается предприятием газового хозяйства.

Газорегуляторные пункты (ГРП) и установки (ГРУ) предназначены для снижения давления газа и поддержания его на необходимом в эксплуатации уровне независимо от изменений потребления газа и его давления перед регуляторными пунктами и установками. Одновременно с этим ГРП и ГРУ выполняют следующие функции: прекращают подачу газа при повышении или понижении давления после регулятора сверх заданных пределов, очищают газ от механических примесей, производят учет расхода газа и обеспечивают возможность контроля за входным и выходным давлением газа и его температурой.

В состав основного оборудования газорегуляторного пункта (ГРП) или установки (ГРУ) входят: газовый фильтр, предохранительный запорный клапан (ПЗК), регулятор давления, предохранительный сбросной клапан (ПСК), расходомер.

*Газовые фильтры* устанавливаются в ГРП и ГРУ перед предохранительными запорными клапанами и регуляторами давления. Они предназначены для очистки газа от пыли, ржавчины и других твердых частиц.

*Предохранительные запорные клапаны (ПЗК)* предназначены для автоматического прекращения подачи газа к потребителям в случае недопустимого повышения или понижения его давления относительно заданных пределов. В ГРП (ГРУ) ПЗК устанавливают на газопроводе перед регулятором давления, а импульс конечного давления к нему подводят от контролируемой точки газопровода за регулятором.

ПЗК настраивается так, чтобы подача газа прекращалась:

- при давлении, превышающем максимально допустимое рабочее давление газа в газопроводе за регулятором на 25 %;
- при понижении давления до минимально возможного по конструктивным характеристикам ПЗК, либо до давления, на 200–300 Па (при низком давлении) или на 2000–3000 Па (при среднем давлении) большего того, при котором может прекратиться горение газа у горелок или произойти проскок пламени в них.

Основным устройством ГРП (ГРУ) является *регулятор давления*. Регулятор давления автоматически снижает давление газа и поддерживает его постоянным на заданном уровне независимо от расхода газа и колебаний давления на входе. Элементами регулятора давления являются дроссельный орган (клапан), чувствительный элемент (мембрана) и управляющий элемент (пружина или командный прибор).

Основным элементом любого регулятора давления является регулирующийся (дросселирующий) орган, который схематично можно предста-

вить себе как отверстие, перекрываемое в процессе регулирования клапаном или заслонкой. По существу – это переменное гидравлическое сопротивление на газопроводе.

*Предохранительный сбросной клапан* предназначен для стравливания в атмосферу газа из газопровода за регулятором в случае кратковременного повышения давления в нем при резком уменьшении расхода газа потребителями или внезапном повышении давления перед регулятором. Это предотвращает срабатывание в таких случаях предохранительного запорного клапана (ПЗК).

Для измерения количества газа, проходящего через газопровод за отрезок времени, применяются *ротационные счетчики* или *измерительные диафрагмы*.

Для подачи газа потребителю во время ремонта или ревизии оборудования основной линии в ГРП (ГРУ) предусмотрен *обводной газопровод (байпас)* с двумя последовательно размещенными запорными устройствами. Между запорными устройствами на байпасе устанавливают продувочный газопровод.

Кроме того, в комплект ГРП (ГРУ) входят *сбросные* и *продувочные трубопроводы*, предназначенные для сброса газа в атмосферу от предохранительных сбросных клапанов и продувки газопроводов и оборудования; *контрольно-измерительные приборы* – манометры для измерения давления до и после фильтра, после регулятора и термометры для измерения температуры газа; *импульсные трубки*, предназначенные для соединения отдельных элементов оборудования между собой и с контролируемыми точками газопроводов, а также для присоединения средств измерения к газопроводам в контролируемых точках.

Подача газа к отдельным котлам осуществляется от газопровода, называемого газовым коллектором. На ответвлении от коллектора к котлу устанавливают общее на котел запорное устройство. Перед запорным устройством на газопроводе должны быть установлены изолирующие фланцы для защиты от блуждающих токов. К наиболее удаленному участку коллектора присоединяют продувочный трубопровод, диаметром не менее 20 мм для вытеснения из газопровода воздуха перед пуском котельной и для удаления газа воздухом при длительной ее остановке. От газопровода каждого котла также предусмотрен продувочный трубопровод. Для отбора проб на продувочном трубопроводе имеется штуцер с пробкой.

Схема газопроводов котла зависит от количества и расположения горелок, способа подачи воздуха в горелки, степени их автоматизации и мощности. Перед горелкой с номинальной мощностью 0,3 Гкал/ч

(~0,35 МВт) должен быть один газовый автоматический запорный орган, перед горелкой мощностью более 0,3 Гкал/ч до 1,7 Гкал/ч (~1,98 МВт) – два автоматических запорных органа, мощностью более 1,7 Гкал/ч – два автоматических запорных органа с автоматическим запорным органом утечки газа между ними. Орган утечки включает трубопровод безопасности при выключении запорных органов и выключает трубопровод безопасности при их включении. Трубопроводы безопасности и продувочные свечи с отключающими устройствами, которые у неработающих котлов должны быть открыты, необходимы для предотвращения попадания газа в топку котла при неисправных отключающих устройствах.

На ранее смонтированных газопроводах котлов с ручным обслуживанием горелок также имеются газопроводы безопасности, присоединенные между двумя запорными устройствами перед горелкой. Штуцер с заглушкой на трубопроводе безопасности используют для периодической проверки плотности запорных устройств.

Трубопроводы продувочный и безопасности выводят на высоту не менее 1 м выше карниза крыши, в места, где обеспечено безопасное рассеивание газа. Для предохранения от попадания в них атмосферных осадков концы этих трубопроводов загорают вниз. Допускается объединение продувочных трубопроводов с одинаковым давлением газа в общий продувочный трубопровод.

Кроме арматуры и контрольно-измерительных приборов на газопроводе перед каждым котлом обязательно должно быть установлено автоматическое устройство, обеспечивающее безопасную работу котла. Таким устройством является клапан-отсекатель. При возникновении аварийной ситуации по любому параметру защиты сигнал от первичного датчика поступает на щит управления. На щите управления размыкается электрическая цепь, электромагнит клапана-отсекателя обесточивается, сердечник электромагнита падает, и при этом клапан садится в седло, перекрывая проход газа.

Газопроводы котельных низкого давления окрашивают в желтый цвет, а среднего – в желтый с красными кольцами.

### **Вопросы для самопроверки**

1. Какие устройства, сооружения и механизмы входят в систему топливоподачи твердого топлива?
2. Каковы признаки самовозгорания твердого топлива на складе?



3. Какие действия предпринимаются при появлении признаков самовозгорания твердого топлива?
4. Опишите принцип действия шаровой барабанной мельницы.
5. Опишите принцип действия молотковой мельницы.
6. Опишите принцип действия валковой среднеходной мельницы.
7. Для каких целей в системах пылеприготовления используются сепараторы, циклоны, питатели сырого угля и пыли, бункера?
8. Какие существуют способы шлакозолоудаления в котельных? В каких случаях каждый из них используется?
9. В чем заключается подготовка мазута перед сжиганием?
10. За счет чего поддерживается определенная температура мазута в резервуарах (баках)?
11. С какой целью, и в каких устройствах производится очистка мазута от твердых фракций?
12. Какие части включает в себя система газоснабжения предприятия? Кем они обслуживаются?
13. Для чего предназначены газорегуляторные пункты и установки?
14. Какие устройства входят в состав основного оборудования газорегуляторного пункта? Для чего каждое из них предназначено?
15. Какие устройства должны быть установлены перед горелками в зависимости от их мощности и степени автоматизации?
16. С какой целью на газопроводе перед котлами устанавливается клапан-отсекатель? В каких случаях и каким образом он срабатывает?

## Глава 3. РАЗРАБОТКА И РАСЧЕТ ТЕПЛОВЫХ СХЕМ КОТЕЛЬНЫХ

### 3.1. Общие положения разработки тепловых схем

В теплоэнергетике одним из обязательных конструкторских документов является тепловая схема. *Тепловая схема* представляет собой условное графическое изображение основного и вспомогательного оборудования, объединяемого линиями трубопроводов для рабочего тела. Различают принципиальную, развернутую и рабочую или монтажную тепловые схемы.

В *принципиальной* тепловой схеме указывают условно лишь главное оборудование (котлоагрегаты, подогреватели, деаэраторы, насосы) и трубопроводы, не размещая арматуры, вспомогательных устройств и второстепенных трубопроводов и не уточняя количества и расположения оборудования.

*Развернутая* тепловая схема содержит все количество устанавливаемого оборудования, а также все коммуникации – трубопроводы, соединяющие оборудование с помещаемой на них запорной и регулирующей арматурой. Так как объединение в развернутой тепловой схеме всех элементов и оборудования котельной из-за их большого числа затруднительно, эту схему разделяют на части по технологическому процессу.

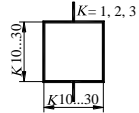
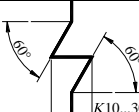

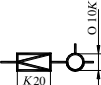
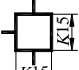

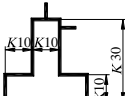



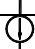

*Рабочую* или *монтажную* тепловую схему выполняют в ортогональном, а отдельные сложные узлы в аксонометрическом изображении с указанием отметок расположения трубопроводов, их наклона, арматуры, креплений, размеров и т.д.

Общие правила выполнения схем устанавливает ГОСТ 2.701-84. ЕСКД. Схемы. Виды и типы. Общие требования к выполнению. Схемы выполняются компактно, но без ущерба для ясности и удобства их чтения. Графические изображения элементов и линии связей между ними располагают таким образом, чтобы обеспечить наилучшее представление о структуре изделия и взаимодействии его составных частей. Линии связи, соединяющие функциональные части изделия, должны иметь наименьшее количество изломов и пересечений. Они должны состоять из горизонтальных и вертикальных участков.

Схемы выполняют без соблюдения масштаба. Действительное пространственное расположение составных частей установки не учитывают.

Таблица 3.1

**Условные обозначения теплоэнергетического оборудования, гидравлических и пневматических машин и аппаратов**

Наименование	Буквенное обозначение	Графическое обозначение
Котел паровой (водогрейный)	КП (КВ)	
Пароперегреватель	ПП	
Экономайзер	Э	
Редукционно-охладительная установка	РОУ	
Теплообменник смешивающий	ТО	
Подогреватель поверхностный	П	
Деаэратор (рабочее давление деаэратора проставляется в контурах бака)	ДЭ	
Потребитель тепловой энергии	ПТ	
Насос	Н	
Компрессор	К	
Термометр	Т	
Манометр	МН	

Для пояснения каких-либо особенностей схемы можно вводить дополнительные к установленным стандартам сведения и поясняющие надписи, не шифруя их.

Таблица 3.2

### Условные графические обозначения элементов трубопроводов

Наименование	Условное графическое изображение
Трубопровод: линия всасывания, напора, слива линия управления, дренажа, от- вода конденсата	
Соединение трубопроводов, линий связи	
Пересечение трубопроводов без соединения	
Сифон (гидрозатвор)	
Компенсатор (общее обозначение)	

Таблица 3.3

### Условные графические обозначения арматуры трубопроводной

Наименование	Буквенное обозначение	Графическое обозначение
Клапан запорный: проходной угловой трехходовой	КЗ КУ КТ	
Клапан регулирующий	КР	
Клапан обратный (движе- ние рабочей среды от бело- го треугольника к черному)	КО	
Клапан предохранительный	КН	
Клапан дроссельный	КД	
Клапан редукционный (вершина треугольника направлена в сторону по- вышенного давления)	КЦ	
Задвижка	ЗД	

## Индексы инженерных сетей

Наименование	Условное обозначение
Паропровод при давлении свыше 1,3 МПа	Т 99
Паропровод при давлении до 1,3 МПа	Т 97
Паропровод при давлении до 0,05 МПа	Т 98
Паропровод при давлении до 0,1 МПа	Т 97
Паропровод при давлении до 0,2 МПа	Т 96
Паропровод при давлении до 0,3 МПа	Т 95
Паропровод при давлении до 0,4 МПа	Т 94
Паропровод при давлении до 0,5 МПа	Т 93
Паропровод при давлении до 0,6 МПа	Т 92
Паропровод при давлении до 0,7 МПа	Т 91
Конденсатопровод общего назначения	Т 8
Конденсатопровод напорный	Т 8Н
Водопровод производственный	В 3
Водопровод умягченной воды	В 6
Трубопровод питательной воды на всас насосов	В 29
Трубопровод питательной воды напорной	В 29Н
Трубопровод подпиточной воды	В 30
Трубопровод периодической продувки котлов	В 31
Трубопровод непрерывной продувки котлов	В 32
Трубопровод сливов и дренажей	К 13
Трубопровод выпара деаэратора и подогревателей	Е 0
Трубопровод горячей воды для отопления и вентиляции подающий	Т 1
Трубопровод горячей воды для отопления и вентиляции обратный	Т 2
Трубопровод горячей воды для горячего водоснабжения подающий	Т 3
Трубопровод горячей воды для горячего водоснабжения циркуляционный	Т 4
Трубопровод горячей воды для технологических процессов подающий	Т 5
Трубопровод горячей воды для технологических процессов обратный	Т 6
Трубопровод горячей воды для кондиционирования воздуха подающий	Т 15
Трубопровод горячей воды для кондиционирования воздуха обратный	Т 25

Для изображения на схемах различных элементов и устройств применяют условные графические обозначения, установленные стандартами. Все размеры условных графических изображений, указанные в стандартах допускается пропорционально изменять. Можно применять другие графические изображения: прямоугольники произвольных размеров, содержащие пояснительный текст; внешние очертания частей изделий (в том числе аксонометрические изображения); схематические разрезы. Графические обозначения выполняют линиями той же толщины, что и линии связи. Нестандартные условные графические обозначения на схемах должны быть пояснены. Если на один элемент стандартами установлено несколько допустимых изображений, следует выбрать один из вариантов обозначения и применять его во всех схемах одного типа, входящих в комплект документации на изделие.

Если необходимо указать, какая рабочая среда и в каком агрегатном состоянии находится на каждом участке схемы, применяют различные графические обозначения для линий связи, приводимые в справочной литературе. Однако, в схемах соединений трубопроводы всегда изображают сплошными основными линиями независимо от рабочей среды.

Условные графические обозначения теплоэнергетического оборудования, гидравлических устройств и арматуры трубопроводной на основании действующих государственных стандартов приведены в табл. 3.1–3.3

При выполнении тепловых схем следует соблюдать индексы инженерных сетей, приведенные в табл. 3.4.

### **3.2. Тепловые схемы котельных**

В зависимости от характера тепловых нагрузок котельные разделяют на следующие типы:

*Производственные* – предназначенные для снабжения теплом технологических потребителей.

*Производственно-отопительные* – осуществляющие теплоснабжение технологических потребителей, а также дающие тепло для отопления, вентиляции и горячего водоснабжения промышленных, общественных, жилых зданий и сооружений.

*Отопительные* – вырабатывающие тепловую энергию для нужд отопления, вентиляции и горячего водоснабжения жилых, общественных, промышленных зданий и сооружений.

По надежности отпуска тепла потребителям котельные относятся:

- к первой категории – котельные, являющиеся единственным источником тепла системы теплоснабжения и обеспечивающие потребителей первой категории, не имеющих индивидуальных резервных источников тепла;

- ко второй категории – остальные котельные.

Потребители тепла по надежности теплоснабжения относятся:

- к первой категории – потребители, нарушение теплоснабжения которых связано с опасностью для жизни людей или со значительным ущербом народному хозяйству (повреждение технологического оборудования, массовый брак продукции);

- ко второй категории – остальные потребители тепла.

### **3.2.1. Тепловые схемы котельных с водогрейными котлами и основы их расчета**

Для того чтобы тепловые схемы котельных с водогрейными котлами легко читались, рекомендуется следующий порядок изображения оборудования на них (см. рис. 3.1). На верхней правой части листа размещают водогрейные котлы, а на левой – деаэраторы, ниже котлоагрегатов размещают рециркуляционные и еще ниже сетевые насосы, а под деаэраторами – теплообменники (подогреватели), баки деаэрированной и рабочей воды, подпиточные насосы, насосы сырой воды, дренажные баки и продувочный колодец.

Работа отопительной котельной, принципиальная тепловая схема которой показана на рис. 3.1, осуществляется следующим образом. Вода из обратной линии тепловых сетей с небольшим напором поступает на всас сетевого насоса 2. Туда же подводится вода от подпиточного насоса 6, компенсирующая утечки воды в тепловых сетях. На всас насоса 2 подается и горячая вода, тепло которой частично использовано в теплообменниках 9 и 4 для подогрева, соответственно, химически очищенной и сырой воды.

Для обеспечения заданной из условий предупреждения коррозии температуры воды перед котлом в трубопровод за сетевым насосом подают при помощи рециркуляционного насоса 12 необходимое количество горячей воды, вышедшей из водогрейного котла 1. Линию, по которой подают горячую воду, называют рециркуляционной. При всех режимах работы тепловой сети, кроме максимально-зимнего, часть воды из обратной линии после сетевого насоса 2, минуя котел, подают по перепускной линии в подающую магистраль, где она, смешавшись с горячей водой из котла, обеспечивает заданную расчетную температуру в

подающей магистрали тепловых сетей. Вода, предназначенная для восполнения утечек в тепловых сетях, предварительно подается насосом сырой воды 3 в подогреватель сырой воды 4, где она подогревается до температуры 18–20 °С и затем направляется на химводоочистку. Химически очищенная вода подогревается в теплообменниках 8, 9 и 11 и деаэрируется в деаэраторе 10. Воду для подпитки тепловых сетей из бака деаэрированной воды 7 забирает подпиточный насос 6 и подает в обратную линию.

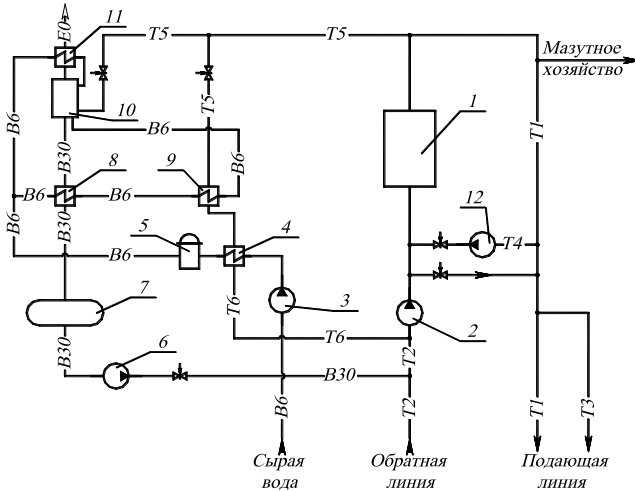


Рис. 3.1. Тепловая схема котельной с водогрейными котлами:

1 – водогрейный котел; 2 – сетевой насос; 3 – насос сырой воды; 4 – подогреватель сырой воды; 5 – химводоочистка; 6 – подпиточный насос; 7 – бак деаэрированной воды; 8 – охладитель деаэрированной воды; 9 – подогреватель химически очищенной воды; 10 – деаэратор; 11 – охладитель пара; 12 – рециркуляционный насос  
Обозначения трубопроводов (буква с цифрой) выполнены в соответствии с табл. 3.4

Основной целью расчета любой тепловой схемы котельной является выбор основного и вспомогательного оборудования с определением исходных данных для последующих технико-экономических расчетов.

Надежность и экономичность водогрейных котлов зависит от постоянства расхода воды через них, который не должен снижаться относительно установленного заводом-изготовителем. Во избежание низкотемпературной и сернокислотной коррозии конвективных поверхностей нагрева температура воды на входе в котел при сжигании топлив, не содержащих серу, должна быть не менее 60 °С, малосернистых топлив не менее 70 °С и высокосернистых топлив не менее 110 °С. Для повы-



шения температуры воды на входе в водогрейный котел при температурах воды ниже указанных устанавливается рециркуляционный насос.

В котельных с водогрейными котлами часто устанавливаются вакуумные деаэратеры. Но они требуют при эксплуатации тщательного надзора, поэтому предпочитают устанавливать деаэратеры атмосферного типа.

Сильное влияние на оборудование котельной с водогрейными агрегатами оказывает система горячего водоснабжения – закрытая или открытая. *Открытой* называется система, в которой теплоноситель – горячая вода – частично или полностью используется потребителем. В *закрытых* системах нагрев воды на горячее водоснабжение осуществляется прямой отопительной водой в местных теплообменниках.

При открытой системе горячего водоснабжения количество воды, идущее на подпитку тепловых сетей, заметно возрастает и может достигать 20% расхода воды через тепловые сети. Т.е. количество воды, которое необходимо подготовить на химводоочистке, при открытой системе горячего водоснабжения возрастает в несколько раз по сравнению с закрытой.

Так как расходы воды при открытой системе неравномерны, то для выравнивания суточного графика нагрузок на горячее водоснабжение и уменьшения расчетной производительности оборудования водоподготовки устанавливаются баки-аккумуляторы для деаэрированной воды. Из них в часы максимума потребления горячая вода подпиточными насосами подается на всас сетевых насосов.

Качество подготовки воды для подпитки открытой системы теплоснабжения должно быть значительно выше качества воды для подпитки закрытой системы, т.к. к воде горячего водоснабжения предъявляются такие же требования, как к питьевой водопроводной воде.

Перед расчетом тепловой схемы котельной, работающей на закрытую систему теплоснабжения, следует выбрать схему присоединения к системе теплоснабжения местных теплообменников, приготовляющих воду для нужд горячего водоснабжения. В настоящее время в основном применяются три схемы присоединения местных теплообменников, показанные на рис. 3.2.

На рис. 3.2 *а* показана схема параллельного присоединения местных теплообменников горячего водоснабжения с системой отопления потребителей. На рис. 3.2 *б, в* показаны двухступенчатая последовательная и смешанная схемы включения местных теплообменников горячего водоснабжения.

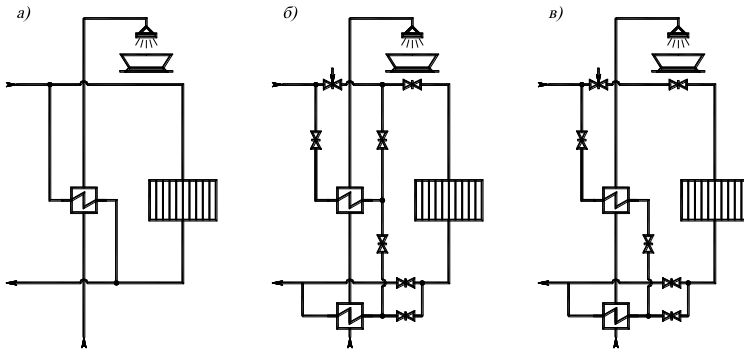


Рис. 3.2. Схемы присоединения местных теплообменников:  
 а – параллельное; б – двухступенчатое последовательное; в – смешанная схема включения

Выбор схемы присоединения местных теплообменников горячего водоснабжения производится в зависимости от отношения максимального расхода теплоты на горячее водоснабжение к максимальному расходу теплоты на отопление. При  $Q_{г.в.}/Q_o \leq 0,06$  присоединение местных теплообменников производится по двухступенчатой последовательной схеме; при  $0,6 < Q_{г.в.}/Q_o \leq 1,2$  – по двухступенчатой смешанной схеме; при  $Q_{г.в.}/Q_o \geq 1,2$  – по параллельной схеме. При двухступенчатой последовательной схеме присоединения местных теплообменников должно предусматриваться переключение теплообменников на двухступенчатую смешанную схему.

Расчет тепловой схемы водогрейной котельной базируется на решении уравнений теплового и материального баланса, составляемых для каждого элемента схемы. При расчете тепловой схемы водогрейной котельной, когда не происходит фазовых превращений нагреваемой и охлаждаемой сред (воды), уравнение теплового баланса в общем виде можно записать следующим образом

$$G_{\text{ох}} c_{\text{ох}} (t_{\text{ох}}^{\text{н}} - t_{\text{ох}}^{\text{к}}) \eta = G_{\text{н}} c_{\text{н}} (t_{\text{н}}^{\text{к}} - t_{\text{н}}^{\text{н}}), \quad (3.1)$$

где  $G_{\text{ох}}$ ,  $G_{\text{н}}$  – массовый расход, соответственно, охлаждаемого и нагреваемого теплоносителей, кг/с;  $c_{\text{ох}}$ ,  $c_{\text{н}}$  – средняя удельная теплоемкость, соответственно, охлаждаемого и нагреваемого теплоносителей, кДж/(кг·°С);  $t_{\text{ох}}^{\text{н}}$ ,  $t_{\text{ох}}^{\text{к}}$  – соответственно, начальная и конечная температуры охлаждаемого теплоносителя, °С;  $t_{\text{н}}^{\text{н}}$ ,  $t_{\text{н}}^{\text{к}}$  – соответственно, начальная

и конечная температуры нагреваемого теплоносителя, °С;  $\eta$  – КПД теплообменника.

При расхождении предварительно принятых в расчете величин с полученными в результате расчета более чем на 3% расчет следует повторить, подставив в качестве исходных данных полученные значения.

### 3.2.2. Тепловые схемы котельных с паровыми котлами и их расчет

Отпуск пара технологическим потребителям часто производится от производственных котельных, в которых вырабатывается насыщенный или слабо перегретый пар с давлением до 1,4 или 2,4 МПа. Пар используется технологическими потребителями и в небольшом количестве – на приготовление горячей воды, направляемой в систему теплоснабжения. Приготовление горячей воды производится в сетевых подогревателях, устанавливаемых в котельной.

Принципиальная тепловая схема производственной котельной с отпуском небольшого количества теплоты на нужды отопления, вентиляции и горячего водоснабжения в закрытую систему теплоснабжения показана на рис. 3.3.

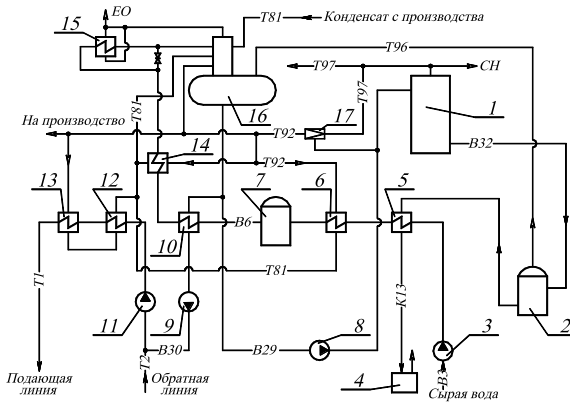


Рис. 3.3. Тепловая схема производственной котельной:

- 1 – паровой котел; 2 – расширитель непрерывной циркуляции; 3 – насос сырой воды; 4 – барботер; 5 – охладитель непрерывной циркуляции; 6 – подогреватель сырой воды; 7 – химводоочистка; 8 – питательный насос; 9 – подпиточный насос; 10 – охладитель подпиточной воды; 11 – сетевой насос; 12 – охладитель конденсата; 13 – сетевой подогреватель; 14 – подогреватель химически очищенной воды; 15 – охладитель пара; 16 – атмосферный деаэрактор; 17 – редукционно-охладительная установка

Насос сырой воды подает воду в охладитель продувочной воды, где она нагревается за счет теплоты продувочной воды. Затем сырая вода подогревается до 20–30 °С в пароводяном подогревателе сырой воды и направляется на химводоочистку. Химически очищенная вода направляется в охладитель деаэрированной воды и подогревается до определенной температуры. Дальнейший подогрев химически очищенной воды осуществляется в подогревателе паром. Перед поступлением в головку деаэратора часть химически очищенной воды проходит через охладитель выпара деаэратора.

Подогрев сетевой воды производится паром в последовательно включенных двух сетевых подогревателях. Конденсат от всех подогревателей направляется в головку деаэратора, в которую также поступает конденсат, возвращаемый внешними потребителями пара.

Подогрев воды в атмосферном деаэраторе производится паром от котлов и паром из расширителя непрерывной продувки, в котором котловая вода частично испаряется вследствие снижения давления. Продувочная вода после использования в охладителе непрерывной продувки сбрасывается в продувочный колодец (барботер).

Деаэрированная вода с температурой около 104 °С питательным насосом подается в паровые котлы. Подпиточная вода для системы теплоснабжения забирается из того же деаэратора, охлаждаясь в охладителе подпиточной воды до 70 °С перед поступлением к подпиточному насосу. Использование общего деаэратора для приготовления питательной и подпиточной воды возможно только для закрытых систем теплоснабжения ввиду малого расхода подпиточной воды в них. В открытых системах теплоснабжения расход подпиточной воды значителен, поэтому в котельной следует устанавливать два деаэратора: один для приготовления питательной воды, другой – подпиточной воды. В котельных с паровыми котлами, как правило, устанавливаются деаэраторы атмосферного типа.

Для технологических потребителей, использующих пар более низкого давления по сравнению с вырабатываемым котлоагрегатами, и для подогревателей собственных нужд в тепловых схемах котельных предусматривается редуцирующая установка для снижения давления пара (РУ) или редуцирующе-охладительная установка для снижения давления и температуры пара (РОУ).

Расчет тепловой схемы котельной с паровыми котлами выполняется для трех режимов: максимально-зимнего, наиболее холодного месяца и летнего. В основе расчета тепловой схемы котельной с паровыми котлами, лежит решение уравнений теплового и материального балансов,

составляемых для каждого элемента схемы. Вид уравнения теплового баланса зависит от количества участвующих в теплообмене сред, их фазового состояния и происходящих фазовых превращений. Если в рассматриваемом элементе схемы не происходит изменения фазового состояния нагреваемой и охлаждаемой сред, уравнение теплового баланса описывается формулой (3.1).

Если охлаждаемый теплоноситель меняет свое фазовое состояние, то уравнение теплового баланса примет вид

$$G_{\text{ок}}(i_{\text{ок}}^{\text{H}} - i_{\text{ок}}^{\text{K}})\eta = G_{\text{H}}c_{\text{H}}(t_{\text{H}}^{\text{K}} - t_{\text{H}}^{\text{H}}), \quad (3.2)$$

где  $i_{\text{ок}}^{\text{H}}, i_{\text{ок}}^{\text{K}}$  – соответственно, начальная и конечная удельные энтальпии (теплосодержания) охлаждаемого теплоносителя, кДж/кг.

Если меняет свое фазовое состояние нагреваемый теплоноситель

$$G_{\text{ок}}c_{\text{ок}}(t_{\text{ок}}^{\text{H}} - t_{\text{ок}}^{\text{K}})\eta = G_{\text{H}}(i_{\text{H}}^{\text{K}} - i_{\text{H}}^{\text{H}}), \quad (3.3)$$

где  $i_{\text{H}}^{\text{H}}, i_{\text{H}}^{\text{K}}$  – соответственно, начальная и конечная удельные энтальпии нагреваемого теплоносителя, кДж/кг.

Если оба теплоносителя меняют свое фазовое состояние

$$G_{\text{ок}}(i_{\text{ок}}^{\text{H}} - i_{\text{ок}}^{\text{K}})\eta = G_{\text{H}}(i_{\text{H}}^{\text{K}} - i_{\text{H}}^{\text{H}}), \quad (3.4)$$

По результатам расчета из каталогов подбираются котельные агрегаты с требуемыми паропроизводительностью и параметрами пара.

### Вопросы для самопроверки

1. Что представляет собой тепловая схема?
2. Какие различают типы тепловых схем? Что на них изображают?
3. Как классифицируются котельные в зависимости от характера тепловых нагрузок?
4. Как классифицируются котельные по надежности отпуска тепла потребителям?
5. Укажите рекомендуемый порядок изображения оборудования на тепловых схемах котельных с водогрейными котлами.
6. С какой целью производится расчет тепловой схемы котельной?
7. Чем отличаются открытые системы горячего водоснабжения от закрытых?
8. Какие существуют схемы присоединения местных теплообменников, приготовляющих воду для нужд горячего водоснабжения? На чем основывается их выбор?
9. На чем базируется расчет тепловой схемы котельной?

10. Дайте описание работы котельной с водогрейными котлами, тепловая схема которой показана на рис. 3.1.
11. Дайте описание работы производственной котельной, тепловая схема которой показана на рис. 3.3.

## Глава 4. КОТЕЛЬНЫЕ УСТАНОВКИ

### 4.1. Основные определения

*Котельная установка* – это комплекс устройств, предназначенных для получения пара или горячей воды. Котельная установка может быть одной из составляющих тепловой электростанции или выполнять самостоятельные функции (отопление и горячее водоснабжение, технологическое водо- и пароснабжение).

В зависимости от назначения котельная установка состоит из парового или водогрейного котла и вспомогательного оборудования, обеспечивающего его работу. Последовательно включенные элементы котельной установки образуют тракты.

*Топливный тракт* – комплекс оборудования для подготовки топлива к сжиганию и подачи в топку. При использовании твердого топлива в него могут входить бункера, питатели сырого топлива и пыли, углеразмельняющие мельницы, мельничные вентиляторы, сепараторы, транспортеры, пылепроводы и т.п. При сжигании газа и мазута – газопроводы и мазутопроводы, расходомеры, запорная и регулирующая арматура.

*Пароводяной тракт* – представляет собой систему последовательно включенных элементов оборудования, в которых движется обогреваемый теплоноситель (поверхности нагрева котла, трубопроводы, барабаны, сепараторы, пароохладители и теплообменники в пределах котла, запорная и регулирующая арматура).

*Газовоздушный тракт* состоит из последовательно расположенных воздушного и газового трактов. Первый из них включает в себя совокупность оборудования для забора воздуха из атмосферы, нагрева и подачи его в топку котла (дутьевые вентиляторы, воздушные короба, воздухоподогреватели и горелочные устройства), второй – комплекс элементов котельной установки, по которым осуществляется движение продуктов сгорания (топка и другие газоходы котла, устройства для очистки дымовых газов, дымососы).

*Паровой (водогрейный) котел* – это устройство, в котором для получения пара (горячей воды) требуемых параметров используют теплоту, выделяющуюся при сгорании органического топлива. Основные элементы котла – топка и теплообменные поверхности.

Если в котле используют теплоту уходящих газов других технических устройств (ГТУ, технологических установок), его называют *котлом-утилизатором*. Котел-утилизатор в некоторых случаях не имеет топки и воздухоподогревателя, а его основные элементы – поверхности нагрева.

## 4.2. Классификация котлов

По виду вырабатываемого теплоносителя котельные установки делятся на паровые и водогрейные. В зависимости от назначения они разделяются на энергетические, производственные, производственно-отопительные и отопительные. *Энергетические котельные установки* вырабатывают пар для паровых турбин на тепловых электростанциях. Такие котельные оборудуют, как правило, котлоагрегатами большой и средней мощности, которые вырабатывают пар повышенных параметров. *Производственные и производственно-отопительные котельные установки* (обычно паровые) вырабатывают насыщенный или слабо перегретый пар (до 4 МПа и 450 °С), который используется в технологических процессах различных отраслей (сушка, варка, ректификация, концентрирование растворов и др.), а также для обеспечения теплотой систем отопления, вентиляции и горячего водоснабжения. *Отопительные котельные установки* (в основном водогрейные, но они могут быть и паровыми) предназначены для обслуживания систем отопления, горячего водоснабжения и вентиляции производственных и жилых помещений.

По характеру движения воды, пароводяной смеси и пара паровые котлы подразделяются на барабанные с естественной циркуляцией, барабанные с многократной принудительной циркуляцией и прямоточные (рис. 4.1). В барабанных котлах с естественной циркуляцией движение пароводяной смеси в подъемных (обогреваемых) трубах и жидкости в опускных (необогреваемых) трубах происходит вследствие разности их плотностей. В котлах с многократной принудительной циркуляцией движение воды и пароводяной смеси осуществляется с помощью циркуляционного насоса. В прямоточных котлах нет циркуляционного контура, нет многократной циркуляции воды, отсутствует барабан, вода прокачивается питательным насосом через экономайзер, испарительные поверхности и пароперегреватель, включенные последовательно.

По перемещению продуктов сгорания и воды котлы подразделяют на газотрубные (жаротрубные и с дымогарными трубами), в которых газы движутся внутри труб, водотрубные, в которых вода или пароводяная смесь движутся внутри труб и водотрубно-газотрубные.

По конструктивным особенностям различают котлы цилиндрические, горизонтально-водотрубные, вертикально-водотрубные.

В зависимости от паропроизводительности различают котлы малой (до 20 – 25 т/ч), средней (от 35 – 50 до 160 – 220 т/ч) и большой паропроизводительности (от 220 – 250 т/ч и выше).



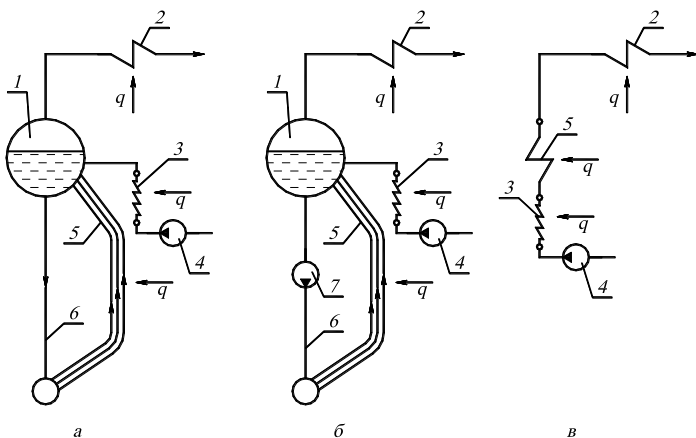


Рис. 4.1. Схемы движения воды, пароводяной смеси и пара в котлах:  
*a* – барабаном с естественной циркуляцией; *б* – барабаном с многократной принудительной циркуляцией; *в* – прямоточном; 1 – барабан; 2 – пароперегреватель; 3 – водяной экономайзер; 4 – питательный насос; 5 – обогреваемые трубы; 6 – опускающиеся трубы; 7 – циркуляционный насос

По уровню давления перегретого пара различают котлы с низким (ниже 4 МПа), средним (от 4 до 11 МПа), высоким (более 11 МПа) и сверхкритическим давлением (выше 25 МПа).

По уровню давления в газовом тракте различают котлы с естественной, уравновешенной тягой и под наддувом.

Возможна также классификация по виду сжигаемого топлива, способу шлакоудаления и т.п.

### 4.3. Топочные устройства котлов

*Топка* – устройство котла, предназначенное для сжигания органического топлива, частичного охлаждения продуктов сгорания и выделения золы.

Топки подразделяются на слоевые, камерные и вихревые. При слоевом процессе сжигания топлива (рис. 4.2, *a*) поток воздуха проходит через неподвижный или движущийся в поперечном направлении слой топлива.

Чтобы частицы топлива, лежащие на решетке, не уносились потоком, их вес должен быть больше подъемной силы воздуха, действующей на каждую частицу. Характерной особенностью слоевого сжигания топлива является наличие значительного количества горящего топлива

в топке. Это обеспечивает устойчивость работы топки и позволяет при изменении нагрузки котла регулировать работу топки первоначально только изменением количества подаваемого воздуха.

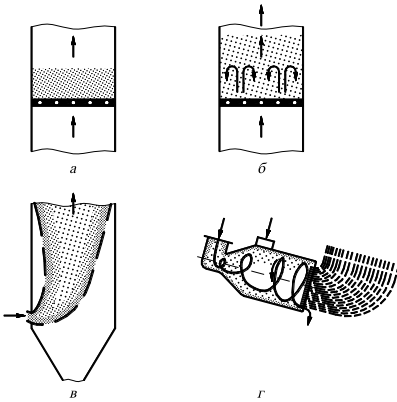


Рис. 4.2. Схемы топочных процессов сжигания топлива

Если крупнозернистое топливо находится во взвешенном состоянии и не перемещается с потоком газов, то образуется «кипящий слой» (рис. 4.2, б).

При факельном топочном процессе (рис. 4.2, в) частицы топлива движутся вместе с газозвушным потоком через топку, находясь во взвешенном состоянии. При этом время пребывания частиц топлива в топке незначительно, скорость обтекания частиц воздухом и количество горящего топлива также незначительные. Факельный процесс чувствителен к изменению режимов работы, поэтому необходимо тщательно регулировать подачу топлива и воздуха в топку.

При вихревом топочном процессе частицы топлива организованно циркулируют по определенным траекториям до полного выгорания, поэтому в топках можно сжигать более крупные частицы (3–5 мм). Более совершенным вихревым топочным процессом является циклонный процесс (рис. 4.2, г).

Работа топочных устройств характеризуется теплопроизводительностью (в МВт)  $Q = B \cdot Q_n$  ( $B$  – секундный расход топлива, кг/с или  $\text{м}^3/\text{с}$ ;  $Q_n$  – низшая теплота сгорания топлива, МДж/кг или  $\text{МДж}/\text{м}^3$ ); объемной тепловой нагрузкой (в  $\text{МВт}/\text{м}^3$ ) топки объемом  $V_T$  ( $q_v = B \cdot Q_n / V_T$ ); тепловой нагрузкой (в  $\text{МВт}/\text{м}^2$ ) зеркала горения решетки площадью  $A_T$  ( $Q_{A_T} = B \cdot Q_n / A_T$ ); тепловой нагрузкой (в  $\text{МВт}/\text{м}^2$ ) поперечного сечения топки площадью  $A$  ( $q_A = B \cdot Q_n / A$ ); КПД топки  $\eta_T = 100 - q_3 - q_4$  ( $q_3$  и

$q_4$  – потери теплоты от химической и механической неполноты сгорания топлива); коэффициентом  $\alpha_t$  избытка воздуха на выходе из топки (см. табл. 1.8). Значения этих параметров зависят от типа и сорта сжигаемого топлива.

Слоевые топки, применяемые для сжигания твердого топлива под котлами мощностью до 30 МВт, весьма разнообразны. В зависимости от характера обслуживания различают топки ручные, полумеханические и механические (рис. 4.3). Топка с ручным обслуживанием операций загрузки топлива, шурования и удаления шлака (рис. 4.3, *а*), применяемая под котлами мощностью до 2 МВт, состоит из неподвижной колосниковой решетки 2, загрузочного отверстия 1, служащего одновременно для шурования слоя, и поддувального пространства 3, через которое воздух подается в топку. Показатели экономичности ручных топок невысокие:  $q_3 = 2-4\%$ ,  $q_4 = 7-12\%$ ,  $\alpha_t = 1,4-1,5$ .

Полумеханическая топка (рис. 4.3, *б*) снабжена специальным механическим или пневматическим забрасывателем 4 топлива на колосниковую решетку 2, выполненную из качающихся или поворотных колосников. Шлак вручную удаляется через отверстие 5 шлакового бункера б. для этих топок  $q_3 = 1\%$ ,  $q_4 = 4-7\%$ ,  $\alpha_t = 1,3-1,4$ . В механических топках с движущейся цепной решеткой (рис. 4.3, *в*) топливо под действием собственного веса из бункера 7 через регулятор 8 толщины слоя поступает на медленно движущуюся (2–16 м/ч) колосниковую решетку 2. Колосниковая решетка представляет собой, по существу, ленточный транспортер, что обеспечивает поточность процесса. По мере движения топлива вместе с решеткой оно постепенно прогорает и шлак сбрасывается в шлаковый бункер б. Воздух через специальные зоны 9 подается под колосниковую решетку. Воспламенение топлива происходит при подводе теплоты излучением сверху и менее надежно, чем при встречной схеме движения топлива и воздуха. Поэтому на цепной решетке хуже горит топливо с малым выходом летучих.

В топках с забрасывателями на движущуюся цепную колосниковую решетку обратного хода (рис. 4.3, *г*) обеспечивается поточность процессов горения и смешения – встречно-поперечная схема движения топлива и воздуха. При этом преобладает встречная схема топочного процесса. Топки с забрасывателями на движущуюся колосниковую решетку получили широкое распространение при сжигании каменных и бурых углей под котлами мощностью до 30 МВт. В топках с цепными решетками  $q_3 = 0,1-1\%$ ,  $q_4 = 4-6\%$ ,  $\alpha_t = 1,3-1,4$ .

На рис. 4.3, *д* показана топка, в которой по неподвижной колосниковой решетке 2 перемещается трехгранная планка 10, совершая воз-

вратно-поступательное движение и обеспечивая подачу топлива и шурование слоя. В настоящее время топки с шурящей планкой вследствие недостаточной приспособленности их к сжиганию неспекающихся углей применяются редко.

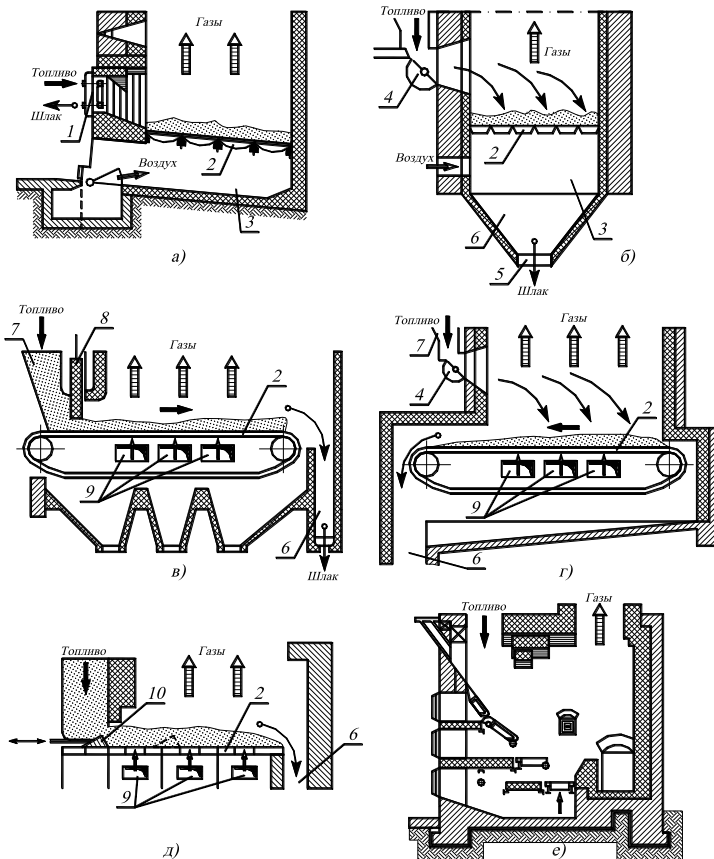


Рис. 4.3. Схемы слоевых топков:

- 1 – загрузочное отверстие; 2 – колосниковая решетка; 3 – поддувальное пространство; 4 – забрасыватель; 5 – отверстие для удаления шлака; 6 – шлаковый бункер; 7 – угольный ящик; 8 – регулятор толщины слоя; 9 – зоны для подачи воздуха; 10 – шурящая планка

При сжигании влажного топлива (торфа, древесных отходов) под котлами мощностью до 5 МВт применяют полумеханические шахтные топки с наклонной колосниковой решеткой (рис. 4.3, е). В этих топках

топливо под действием собственной массы сползает сверху вниз, открывая доступ свежим порциям топлива. Шахтные топки имеют следующие характеристики:  $q_3 = 2 \%$ ,  $q_4 = 2 \%$ ,  $\alpha_r = 1,4$ .

Камерные топки позволяют сжигать любое топливо – жидкое, газообразное и твердое в виде пыли. Камерная топка состоит из горелок и топочной камеры. *Горелка* – устройство, предназначенное для подачи топлива к месту смешения его с воздухом и сжигания, обеспечения стабильного сжигания и регулирования горения.

По способу подачи в топочную камеру газа и воздуха и условий их смешения все газовые горелки разделяются на горелки без предварительного смешения (диффузионные), горелки с полным предварительным смешением (кинетические), горелки с неполным предварительным смешением (диффузионно-кинетические).

Широко распространена классификация газовых горелок по способу подачи воздуха. По этому признаку горелки подразделяются на бездутьевые (воздух поступает в топку за счет разряжения в ней), инжекционные (воздух засасывается за счет энергии газовой струи), с принудительной подачей воздуха (воздух подается в горелку или в топку с помощью дутьевого вентилятора).

В диффузионных горелках газ смешивается с воздухом в топке вследствие взаимной диффузии газа и воздуха на границах вытекающего потока. Диффузионные горелки дают более длинный светящийся факел.

В инжекционных горелках воздух подсасывается за счет инжекции газовой струей, выходящей из сопла с большой скоростью. Такие горелки могут быть как с полным предварительным смешением газа с воздухом (инжекционные горелки среднего давления), так и с неполной инжекцией воздуха (инжекционные горелки низкого давления).

В горелках с принудительной подачей воздуха процесс образования газоздушной смеси начинается в самой горелке и завершается в топке. Такие горелки называются двухпроводными и смешительными (газ и воздух подаются по двум трубам и смешиваются в горелке). Газ для лучшего перемешивания выходит через многочисленные отверстия, направленные под углом к потоку воздуха. В зависимости от направления газового потока различают горелки с центральной подачей газа, если поток направлен от центра к периферии, и горелки с периферийной подачей газа, если поток газа направлен от периферии к центру горелки. В большинстве таких горелок воздуху придается вращательное движение с помощью завихрителей, либо придавая горелке улиткообразную форму или вводя воздух в цилиндрическую горелку тангенциально.

Эффективное и экономичное сжигание мазута достигается в результате его тонкого и однородного распыления, хорошего смешивания с воздухом и создания условий для стабилизации фронта загорания и стойкого факела необходимой формы и направления.

Мазутные горелки состоят из форсунки, воздухонаправляющего устройства и амбразуры. Форсунки предназначены для распыления жидкого топлива и регулирования его подачи, а воздухонаправляющие устройства и амбразуры – для создания однородной воздушно-мазутной смеси и ее распределения в топочном пространстве.

Чаще всего форсунки классифицируются по способу распыления топлива. Форсунки, в которых распыление топлива происходит за счет потенциальной энергии мазута, находящегося под высоким давлением, называются *механическими*. Форсунки, в которых для распыления мазута используется кинетическая энергия распыляющего агента (пар, воздух), называются *пневматическими*. Форсунки, в которых для распыления мазута используется механическая энергия вращательного распылителя (диск или стакан), называются *ротационными*.

В механических форсунках подогретое топливо под давлением пропускается через мелкие отверстия распыливающей головки. Механические форсунки компактны, но чувствительны к отклонениям от расчетных режимов работы и загрязнениям топлива. Паровые форсунки характеризуются высоким качеством распыления, но расходуют большое количество пара. Комбинированные паромеханические форсунки обеспечивают удовлетворительное распыление мазута в широком диапазоне изменения мощности форсунки (от 20 до 100 %) при существенно меньшем расходе пара.

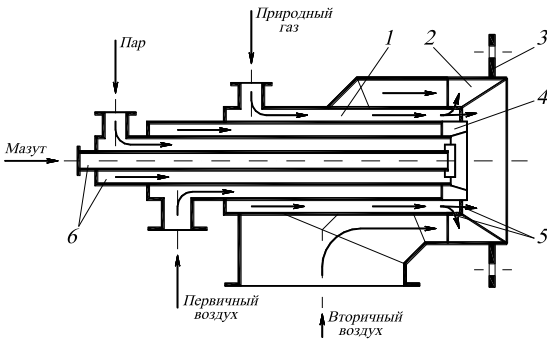


Рис. 4.4 Схема газомазутной горелки ГМГМ:

- 1 – газовый канал;
- 2 – завихритель вторичного воздуха;
- 3 – монтажная плата;
- 4 – завихритель первичного воздуха;
- 5 – газovýchодные отверстия;
- 6 – паромеханическая форсунка

Широкое применение находят комбинированные газомазутные горелки, предназначенные для раздельного и совместного сжигания газа и

мазута. За основу создания таких горелок принимают обычно газовые горелки, в центральную часть которых устанавливают мазутную форсунку (рис. 4.4).

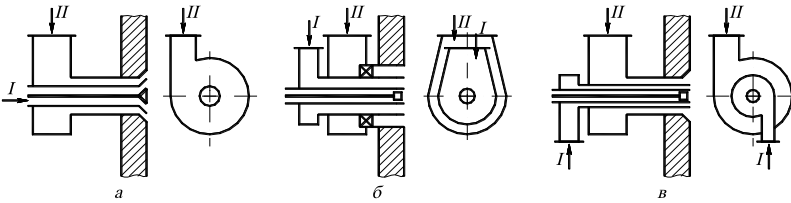


Рис. 4.5. Схемы пылеугольных горелок:

а – прямоточно-улиточная; б – прямоточно-лопаточная; в – двухулиточная;  
I – первичный воздух с угольной пылью; II – вторичный воздух

Для камерного сжигания пылевидного твердого топлива применяют вихревые и прямоточные щелевые горелки. Принципиальные схемы вихревых горелок приведены на рис. 4.5. Наименование горелки отражает способ ввода первичного (с пылью) и вторичного воздуха.

#### 4.4. Основные элементы паровых и водогрейных котлов

Основными элементами котла являются: топка, испарительные (в паровых котлах) или водонагревательные (в водогрейных котлах) поверхности нагрева, пароперегреватель, экономайзер, воздухоподогреватель, каркас, обмуровка, тепловая изоляция, обшивка.

*Поверхности нагрева* (экранные трубы и котельный пучок) – элементы котла, в которых происходит передача тепла от факела и продуктов сгорания теплоносителю (воде или пару). Различают *радиационную* поверхность, которая получает тепло преимущественно излучением, и *конвективную* поверхность, которая получает тепло в основном конвекцией. Радиационными поверхностями являются экраны, размещенные на стенах топки. В зависимости от размещения в топке, различают фронтные, боковые, задние и потолочные экраны. Существуют также двухсветные экраны, которые размещаются в топочном пространстве и обогреваются с двух сторон.

*Пароперегреватель* – устройство, предназначенное для повышения температуры пара выше температуры насыщения, соответствующей давлению в котле. По виду тепловосприятия пароперегреватели бывают радиационные, полурadiационные и конвективные. Радиационные пароперегреватели выполняют настенными и обычно размещают в верхней части топки. Радиационный пароперегреватель барабанного парово-

го котла обычно занимает потолок топки. Полурadiaционные пароперегреватели выполняются в виде плоских ширм или лент, собранных из пароперегревательных труб, находящихся друг за другом в одной плоскости. Ширмовые пароперегреватели представляют собой систему из большого числа вертикальных труб, имеющих один гиб на  $180^\circ$  и образующих широкую плоскую ленту, которая имеет опускной и подъемный участки. Их размещают на выходе из топочной камеры на заметном удалении друг от друга. Конвективные пароперегреватели выполняют из гладких стальных труб в виде змеевиков. Конвективные пароперегреватели располагают в горизонтальном газоходе или в начале конвективной шахты.

*Экономайзер* – устройство, предназначенное для подогрева или частичного испарения питательной воды, перед ее поступлением в испарительную часть котла за счет использования тепла уходящих газов. В зависимости от степени подогрева воды экономайзеры делят на некипящие и кипящие. В кипящих экономайзерах до 20% воды может превращаться в пар. Экономайзеры выполняются из гладких или оребренных (мембранное или поперечное оребрение) труб. В зависимости от металла, из которого изготавливаются экономайзеры, их разделяют на чугунные и стальные. Чугунные экономайзеры состоят из ребристых чугунных труб и применяются при давлении в барабане котла до 2 МПа. Наиболее часто экономайзеры выполняют из стальных труб, согнутых в вертикальные змеевики и скомпонованных в пакеты. Экономайзеры размещают в конвективном газоходе.

*Воздухоподогреватель* – устройство, предназначенное для подогрева воздуха, поступающего в топку на горение за счет использования тепла уходящих газов. Воздухоподогреватели выполняются рекуперативными (трубчатыми) или регенеративными вращающимися. Трубчатые воздухоподогреватели выполняются из отдельных кубов (секций). Куб состоит из вертикальных тонкостенных труб, закрепленных в трубных досках. Газы движутся в трубках сверху вниз, воздух – в межтрубном пространстве. В регенеративном воздухоподогревателе тепло передается металлической насадкой, которая периодически нагревается дымовыми газами, после чего переносится в поток воздуха и отдает ему аккумулированное тепло.

*Каркас* – металлическая конструкция из колонн, балок и связей, которые установлены на фундаменте и предназначены для соединения и крепления элементов котла.

*Обмуровка* – внешнее изоляционное защитное ограждение котла.



Паровой или водогрейный котел вместе с совокупностью оборудования, обеспечивающего его работу, называется *котельной установкой*. В состав котельной установки, кроме котла, входят тягодутьевые машины, устройства очистки поверхностей нагрева, оборудование топливоприготовления и топливоподачи, шлако- и золоудаления, золоулавливающие и другие газоочистительные устройства, воздухопроводы, трубопроводы воды, пара и топлива, арматура, гарнитура, автоматика, приборы и устройства контроля и защиты, водоподготовительное оборудование и дымовая труба.

#### **4.5. Принцип работы парового барабанного котла с естественной циркуляцией**

В общем случае технологический процесс получения пара в барабанном паровом котле осуществляется в следующей последовательности (рис. 4.6). Топливо при помощи горелочных устройств *1* вводится в топку, где и сгорает. Воздух, необходимый для сгорания топлива, подается в топку дутьевым вентилятором или подсасывается через колосниковую решетку – при естественной тяге.

Для улучшения процесса сгорания топлива и повышения экономичности работы котла воздух перед подачей в топку предварительно подогревается дымовыми газами в воздухоподогревателе *8*.

Дымовые газы, отдав часть своего тепла радиационным поверхностям нагрева, размещенным в топочной камере, поступают в конвективную поверхность нагрева, охлаждаются и дымососом удаляются через дымовую трубу в атмосферу.

Сырая водопроводная вода проходит через катионитовые фильтры, смягчается и далее поступает в деаэратор, где из нее удаляются коррозионно-активные газы ( $O_2$  и  $CO_2$ ) и стекает в бак деаэрированной воды. Из бака питательная вода забирается питательными насосами и подается в экономайзер *7* парового котла. Нагретая теплом дымовых газов вода из экономайзера поступает в верхний барабан *4* котла, откуда по опускающимся трубам *3* направляется в коллектора экранов *10–12* или в нижний барабан. Возвращаясь по подъемным трубам *2* в верхний барабан, часть воды испаряется. В верхнем барабане происходит отделение пара от воды. Пар направляется в пароперегреватель *5* (если это необходимо), где он перегревается до требуемой температуры. Затем перегретый пар поступает в общий паровой коллектор, откуда подается потребителям.

Регулирование температуры перегретого пара может осуществляться применением поверхностных пароохладителей, впрыскиванием воды в

пар, пропуская часть продуктов сгорания мимо пароперегревателя, рециркуляцией продуктов сгорания в топку, изменением аэродинамики или химической структуры факела, изменением излучательной способности факела. Чаще всего для поддержания температуры перегретого пара на заданном уровне используются впрыскивающие или поверхностные пароохладители *б*, устанавливаемые обычно в рассечку между отдельными частями пароперегревателя.

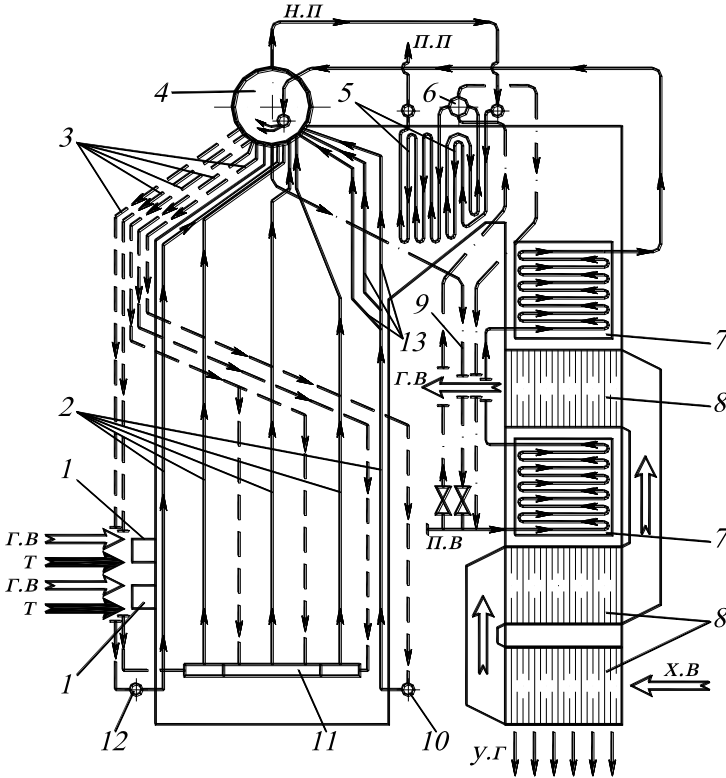


Рис. 4.6. Принципиальная схема парового котла:

1 – газомазутная горелка; 2 – подъемные (экранные) трубы; 3 – опускные трубы; 4 – барабан; 5 – пароперегреватель; 6 – поверхностный пароохладитель; 7 – водяной экономайзер; 8 – трубчатый воздухоподогреватель; 9 – линия рециркуляции воды; 10 – коллектор заднего экрана; 11 – коллектор бокового экрана; 12 – коллектор фронтального экрана; 13 – фестон; *п.в* – питательная вода; *н.п* – насыщенный пар; *п.п* – перегретый пар; *х.в* – холодный воздух; *г.в* – горячий воздух; *т* – топливо; *у.г* – уходящие газы

С целью не допустить уноса паром капелек воды, что значительно ухудшает качество пара, в верхнем барабане 4 парового котла устанавливаются сепарационные устройства (погружной дырчатый щит, внутри-барабанные или выносные циклоны).

Для уменьшения содержания веществ, загрязняющих котловую воду, производится продувка, т.е. удаление части котловой воды и замена ее питательной водой. Различают продувку непрерывную и периодическую. Непрерывная продувка осуществляется из верхнего барабана 4 и производится без перерывов в течение всего времени работы котла. С непрерывной продувкой из парогенератора удаляются растворенные в котловой воде соли. Периодическая продувка применяется для удаления шлама, осевшего в элементах парового котла, и производится из нижних барабанов и коллекторов 10–12 парогенератора через каждые 12–16 часов.

Эффективным методом снижения потерь котловой воды с продувкой (и, соответственно, уменьшения потерь тепла с ней) является ступенчатое испарение. Сущность ступенчатого испарения состоит в том, что испарительная система парового котла разделяется на ряд отсеков, соединенных по пару и разделенных по воде. Питательная вода подается только в первый отсек. Для второго отсека питательной водой служит продувочная вода из первого отсека. Продувочная вода из второго отсека поступает в третий отсек и т. д. Продувку парогенератора осуществляют из последнего отсека. Так как концентрация солей в воде этого отсека значительно выше, чем в воде при одноступенчатом испарении, для вывода солей из котла требуется меньший процент продувки.

Для обеспечения в процессе растопки котла поступления воды, испаряющейся в барабане, в экономайзер 7, что не допускает перегрева его труб, в паровых котлах обычно предусматривается линия рециркуляции 9.

#### **4.6. Основные типы паровых котлов, устанавливаемых в производственных и отопительных котельных**

Для получения насыщенного пара в небольших количествах с давлением 0,9 МПа в настоящее время применяются два типа паровых котлов: вертикально-цилиндрические МЗК и двухбарабанные водотрубные котлы.

*Вертикально-цилиндрический паровой котел МЗК-7Г* – это котел с естественной циркуляцией. Котел состоит из верхнего и нижнего кольцевых коллекторов, соединенных между собой прямыми вертикальными

ми трубами, расположенными по концентрическим окружностям. Первый внутренний кольцевой ряд образует цилиндрическую топочную камеру. Топочная камера выполняется газоплотной за счет применения плавниковых труб, сваренных между собой по плавникам. Часть экранных труб, между которыми выходят топочные газы, установлена более редко и не имеет плавников.

*Двухбарабанные водотрубные котлы Е-1/9-1, Е-1/9-1М, Е-1/9-1Г* объединены общей конструктивной схемой. Котлы этой группы, имеющие паропроизводительность 1000 кг/ч, предназначены для работы, соответственно на твердом (антрацит АС и АМ) топливе, мазуте марки М100 и природном газе и служат для удовлетворения потребностей предприятий в насыщенном паре влажностью до 3% для покрытия технологических и теплофикационных нагрузок.

Паровой котел Е-1/9-1 состоит из верхнего и нижнего барабанов, расположенных на одной вертикальной оси. Барабаны соединены между собой пучком труб, образующих конвективную поверхность нагрева. Топочная камера экранирована двумя боковыми настенными экранами и потолочным экраном. Потолочный экран частично охватывает и фронт котла. Характерной особенностью циркуляционной схемы котла является отсутствие необогреваемых опускных труб.

*Вертикально-водотрубные котлы типа ДКВР* предназначены для выработки насыщенного и перегретого пара с температурой 250, 370 и 440 °С, имеют несколько типоразмеров с рабочим давлением пара 1,4; 2,4; 3,9 МПа и номинальной паропроизводительностью 2,5; 4; 6,5; 10; 20; 35 т/ч.

Условное обозначение парового котла ДКВР означает двухбарабанный котел, водотрубный, реконструированный. Первая цифра после наименования котла обозначает паропроизводительность, т/ч, вторая – избыточное давление пара на выходе из котла, кгс/см<sup>2</sup> (для котлов с пароперегревателями – давление пара за пароперегревателем), третья – температуру перегретого пара, °С.

Котлы типа ДКВР применяются при работе как на жидком, газообразном, так и на различных видах твердого топлива.

Конструктивная схема котлов типа ДКВР паропроизводительностью 2,5; 4 и 6,5 т/ч одинакова независимо от используемого топлива и применяемого топочного устройства. Топочная камера этих котлов имеет лишь боковые экраны, в то время как топочные камеры парогенераторов 10 и 20 т/ч имеют также фронтальной и задней экраны.

Котел имеет верхний длинный и нижний короткий барабаны, расположенные вдоль оси котла. Барабаны соединены гнутыми кипящими

ми трубами, образующими развитый конвективный пучок. Перед конвективным пучком расположена экранированная топочная камера. Трубы боковых экранов завальцованы в верхнем барабане, нижние концы экранных труб приварены к нижним коллекторам.

В котлах с перегревом пара пароперегреватель устанавливается в первом газоходе после второго-третьего ряда кипяtilьных труб. Необходимое для размещения пароперегревателя место (при неизменных размерах котла) обеспечивается отказом от установки части кипяtilьных труб.

В блочно-транспортных котлах паропроизводительностью 10 т/ч давлением 1,3; 2,3; 3,9 МПа последней модификации длины верхнего и нижнего барабанов одинаковы. В этих котлах применено двухступенчатое испарение с установкой во второй ступени выносных циклонов. Применение циклонов позволяет уменьшить процент продувки и улучшить качество пара при работе на питательной воде с повышенным содержанием. В парогенераторе производительностью 20 т/ч верхний барабан укорочен, топочная камера полностью экранирована.

Для использования тепла уходящих газов за котлами типа ДКВР устанавливается водяной экономайзер: стальной или блочный чугунный.

*Газомазутные паровые вертикальные водотрубные котлы типа Е (ДЕ)* предназначены для выработки насыщенного или перегретого до температуры 225°С пара, используемого на технологические нужды, отопление, вентиляцию и горячее водоснабжение. Котлы этого типа выпускаются на номинальную паропроизводительность 4; 6,5; 10; 16 и 25 т/ч при рабочем давлении 1,4 и 2,4 МПа (14 и 24 кгс/см<sup>2</sup>). Котлы типа Е (ДЕ) специализированы на сжигание газа и мазута.

Конструктивной особенностью таких котлов является размещение топочной камеры сбоку конвективного пучка, образованного вертикальными трубами, развальцованными в верхнем и нижнем барабанах.

Топочная камера отделяется от конвективного пучка газоплотной перегородкой, образованной из труб, установленных вплотную и сваренных между собой. В задней части перегородки выполнено окно для прохода топочных газов в конвективный пучок. Потолок, правая боковая поверхность и под топочной камеры экранированы.

Конвективный пучок образован коридорно-расположенными вертикальными трубами, развальцованными в верхнем и нижнем барабанах.

Пароперегреватель котлов паропроизводительностью 4; 6,5 и 10 т/ч выполняется змеевиковым. В котлах паропроизводительностью 16 и 25 т/ч пароперегреватель выполняется вертикальным из двух рядов труб.

В качестве хвостовых поверхностей нагрева котлов применяются отдельно стоящие стандартные чугунные экономайзеры.

*Паровые котлы средней производительности* выполняются барабанными с естественной циркуляцией. Котлы предназначены для получения насыщенного и перегретого пара, идущего на удовлетворение потребностей в паре промышленности, строительства, транспорта, коммунального и сельского хозяйства, на технологические, отопительно-вентиляционные нужды, а также для малых электростанций.

Котлоагрегаты выполнены с П-образной компоновкой поверхностей нагрева по одной из двух конструктивных схем: однобарабанные или двухбарабанные.

Однобарабанные котлоагрегаты – БМ-35РФ, БГМ-35М, ГМ-50-1 и БКЗ-75-39ГМА.

В паровых котлах БМ-35РФ, БГМ-35М и БКЗ-75-39ГМА конвективная шахта расположена за горизонтальной поворотной камерой. Котел ГМ-50-1 выполнен с сомкнутыми газоходами, с шамотной разделительной экранированной стенкой между топочной камерой и конвективной шахтой.

Топочные камеры котлоагрегатов полностью экранированы, за исключением котлов БМ-35РФ и БГМ-35М, имеющих горячий под.

Экраны разделены на самостоятельные циркуляционные контуры по числу блоков топки. Барабаны всех котельных агрегатов расположены над топочной камерой. Пароперегреватели котлов БМ-35РФ, БГМ-35М и БКЗ-75-39ГМА конвективные, вертикального типа, расположены в горизонтальных газоходах, котла ГМ-50-1 – конвективный, дренаруемый, горизонтального типа, расположен в конвективной шахте. Пароперегреватели всех котлоагрегатов состоят из двух ступеней, в рассечке между которыми включены поверхностные пароохладители.

В парогенераторах БГМ-35М и БКЗ-75-39ГМА в конвективной шахте последовательно расположены экономайзер и воздухоподогреватель, в парогенераторах БМ-35РФ и ГМ-50-1 экономайзер расположен в конвективной шахте, воздухоподогреватель вынесен из шахты и установлен на самостоятельном каркасе. Водяной экономайзер всех котлов гладкотрубный, змеевиковый. Экономайзеры котлов БКЗ-75-39ГМА и ГМ-50-1 – кипящего типа. На котлоагрегатах всех типов используются трубчатые воздухоподогреватели.

В конвективной шахте котла ГМ-50-14 последовательно расположены пароперегреватель и трубчатый воздухоподогреватель; экономайзер – за шахтой на самостоятельном каркасе. Пароперегреватель конвек-

тивный, дренируемый, горизонтального типа, без регулятора перегрева. Водяной экономайзер выполнен из чугунных ребристых труб.

#### 4.7. Водогрейные котлы

*Водогрейный котел* – устройство, имеющее топку, обогреваемое продуктами сжигаемого в ней топлива, и предназначенное для нагревания воды, находящейся под давлением выше атмосферного и используемой в качестве теплоносителя вне самого устройства.

Теплота, вырабатываемая водогрейными котлами, используется на нужды отопления, вентиляции и горячего водоснабжения, а также может использоваться на различные технологические нужды.

Максимальная температура воды на выходе из котлов в зависимости от их теплопроизводительности может составлять 95, 115, 150 и 200 °С.

Все водогрейные котлы можно разделить на газотрубные и водотрубные. По материалу, из которого изготовлены водогрейные котлы, их можно разделить на стальные и чугунные. Чугунные котлы отличаются большей коррозионной стойкостью.

По характеру циркуляции воды (независимо от конструкции) все водогрейные котлы являются прямоточными.

Водогрейный котел состоит из топочного устройства и тепловоспринимающих поверхностей, которые для водотрубных котлов делятся на топочные экраны, выполненные из отдельных панелей, представляющих собой ряд параллельно включенных труб, объединенных входными и выходными коллекторами, и конвективные поверхности нагрева, в большинстве случаев набираемые из змеевиков.

*Чугунные водогрейные котлы* работают при давлении воды в системе не более 0,6 МПа. Максимальная температура нагреваемой воды – 95 °С. Допускается работа котлов с температурой до 115 °С при рабочем давлении в системе отопления не ниже 0,35 МПа. В настоящее время чугунные котлы выпускают теплопроизводительностью, как правило, не превышающей 2 МВт.

Чугунные котлы собирают из отдельных литых секций, соединенных между собой с помощью отдельных конических nipples, и стягивают стяжными болтами, которые проходят через отверстия nipples. Такая конструкция позволяет подбирать требуемую поверхность нагрева котла, а также производить замену отдельных секций.

Существуют специализированные чугунные секционные котлы, предназначенные для сжигания газообразного и жидкого топлива, а

также для сжигания твердого топлива. Последние могут быть переведены на сжигание газообразного топлива при соответствующей переделке.

К специализированным котлам для сжигания газообразного топлива, например, относятся котлы «Факел», «Братск-1Г», а также большое число чугунных котлов импортного производства.

Помимо секционных чугунных котлов в отопительных котельных широко используются *стальные водотрубные котлы* следующих типов: ТВГ, КВГ, КВ-ГМ и ПТВМ.

*Теплофикационный водогрейный газовый котел ТВГ* представляет собой прямоточный секционный теплогенератор с принудительной циркуляцией воды, оборудованный отдельным дымососом и вентилятором. Котлы ТВГ выпускаются теплопроизводительностью 4,65 МВт (ТВГ-4) и 9,3 МВт (ТВГ-8). Особенностью котлов является развитая радиационная поверхность. Котлы ТВГ-4 и ТВГ-8 имеют три двухсветных экрана и четыре горелки. Двухсветные экраны делят топку на четыре отсека. Кроме того, каждый котел имеет два односветных экрана, расположенных у стенок, и потолочный экран, частично переходящий во фронтальной экран.

Конвективная поверхность нагрева состоит из двух секций с верхними и нижними коллекторами, соединенными между собой восемью стояками, в каждый из которых вварены по четыре П-образных змеевика. Змеевики располагаются параллельно фронту котла в шахматном порядке. Для направления движения воды по змеевикам в стояках есть перегородки.

Для сжигания газа используются подовые горелки с прямой щелью, заканчивающейся вверху внезапным расширением. Горелки размещены между вертикальными топочными экранами.

В настоящее время вместо котлов ТВГ выпускаются *газовые водогрейные котлы типа КВ-Г* теплопроизводительностью 4,65 и 7,56 МВт. Это прямоточные секционные котлы, работающие на газовом топливе. Котлы рассчитаны на подогрев воды от 70 до 150 °С с качественным регулированием отпусков тепла, т.е. с постоянным расходом воды через котел. Температура воды на входе в котел поддерживается постоянной, равной 70 °С на всех нагрузках. Котлы КВ-Г представляют собой трубную систему, скомпонованную в одном транспортабельном блоке. Трубная система состоит из радиационной и конвективной поверхностей нагрева.

Радиационные поверхности нагрева котлов КВ-Г образуются левым и правым боковыми экранами, двумя двухсветными экранами и пото-



лочным экраном. Конвективная поверхность нагрева состоит из П-образных ширм.

В котлах КВ-Г используются три подовые горелки, которые размещены между секциями вертикальных топочных экранов.

Стальные прямоточные *водогрейные котлы КВ-ГМ* унифицированной серии выпускаются различных типоразмеров по теплопроизводительности. Котлы предназначены для установки на ТЭЦ, в производственно-отопительных и отопительных котельных, работающих на газообразном и жидком топливе.

Котлы *КВ-ГМ-4* и *КВ-ГМ-6,5* теплопроизводительностью, соответственно, 4,65 и 7,56 МВт рассчитаны на подогрев воды от 70 до 150 °С с качественным регулированием отпуска тепла. Котлы имеют единый профиль и различаются размерами (глубиной) топочной камеры и конвективной шахты.

Котлы оборудованы одной ротационной газомазутной горелкой типа РГМГ соответствующей теплопроизводительности. Топочная камера котлов, как и конвективная шахта, полностью экранирована мембранными панелями.

Конвективная поверхность нагрева состоит из двух пакетов. Каждый пакет набирается из П-образных ширм.

Котлы *КВ-ГМ-10-150*, *КВ-ГМ-20-150* и *КВ-ГМ-30-150* обеспечивают подогрев воды до 150 °С с разностью температур воды на входе и выходе, равной 80 °С, работают с постоянным расходом воды на всех нагрузках.

Котлы являются прямоточными, имеют единый профиль в разрезе и различаются только глубиной топки и конвективного газохода.

Топки котлов оборудованы установленной на фронтальной стенке одной газомазутной горелкой с ротационной форсункой типа РГМГ.

Топка полностью экранирована и разделена промежуточным двухрядным поворотным экраном на камеру горения и камеру дожигания.

Пакеты конвективных поверхностей нагрева расположены в вертикальном газоходе с полностью экранированными стенками.

Котлы *КВ-ГМ-50-150* и *КВ-ГМ-100-150* выполнены водотрубными, прямоточными с П-образной сомкнутой компоновкой поверхностей нагрева.

Котлы предназначены для получения горячей воды с температурой 150 °С в отдельно стоящих котельных для использования в системах отопления, вентиляции и горячего водоснабжения объектов промышленного и бытового назначения и на ТЭЦ в качестве пиково-резервных источников тепла. Котлы используются для работы, как в основном ре-

жиме, так и в пиковом (для подогрева сетевой воды соответственно от 70 до 150 °С и от 110 до 150 °С). Котлы должны работать с постоянным расходом воды.

Топки котлов оборудованы газомазутными горелками с ротационными форсунками типа РГМГ-20 (две горелки на котле КВ-ГМ-50-150) и РГМГ-30 (три горелки на котле КВ-ГМ-100-150).

Топка и задняя стена конвективного газохода полностью экранированы. Конвективная поверхность нагрева котлов состоит из трех пакетов, расположены в вертикальном газоходе. Каждый пакет набирается из П-образных ширм.

Котлы полностью унифицированы между собой и отличаются только глубиной топочной камеры и конвективного газохода.

*Водогрейные котлы типа ПТВМ* предназначены для работы на газообразном (основное) и жидком (для кратковременной работы) топливе. Эти котлы имеют башенную компоновку, т.е. конвективные поверхности нагрева располагаются непосредственно над топочной камерой, выполненной в виде прямоугольной шахты. Топочная камера котлов полностью экранирована. Топка котлов типа ПТВМ-180 помимо фронтового, заднего и двух боковых экранов имеет два ряда двухсветных экранов, которыми она разделяется на три сообщающиеся камеры.

Конвективные поверхности нагрева котлов типа ПТВМ различной теплопроизводительности однотипны и отличаются только длиной П-образных змеевиков и числом параллельных змеевиков, составляющих одну секцию.

Принципиальной особенностью котлов башенной компоновки является применение большого числа сравнительно мелких горелок с подводом воздуха от индивидуальных дутьевых вентиляторов. В качестве горелочных устройств на котлах типа ПТВМ используются газомазутные горелки с периферийным подводом газа и механическим распылением мазута. Котлы работают на естественной тяге, и каждый котел имеет собственную дымовую трубу.

В последнее время в энергетической промышленности России большое внимание уделяется разработке и выпуску новых *жаротрубно-дымогарных* водогрейных котлов. Они находят широкое применение в районных, заводских и коммунально-бытовых отопительных котельных, приходя на смену стальным водотрубным и чугунным водогрейным котлам.

Увеличение производства новых конструкций жаротрубных котлов обосновано их меньшей стоимостью по сравнению с водотрубными и чугунными котлами, простотой монтажа, хорошей ремонтпригодностью.

стью, большей степенью автоматизации, а также способностью работать при давлении в топке выше атмосферного (под наддувом). Кроме того, необходимо отметить, что все вновь вводимые современные котлы работают на природном газе низкого давления, что существенно повышает надежность теплоснабжения во время максимума отопительной нагрузки.

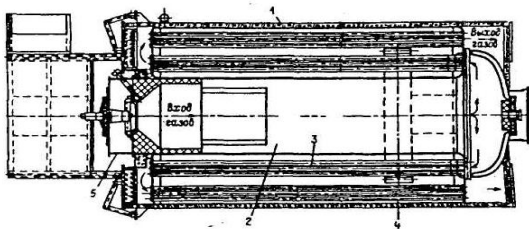


Рис. 4.7. Водогрейный котел АВ-2:

- 1 – барабан; 2 – жаровая труба (первый газоход);
- 3 – дымогарные трубы второго газохода;
- 4 – дымогарные трубы третьего газохода;
- 5 – горелочное устройство

В настоящее время распространены жаротрубно-дымогарные котлы с трехходовым движением дымовых газов. Трехходовой по движению газов жаротрубно-дымогарный котел, например АВ-2 (рис. 4.7), состоит из горизонтального цилиндрического барабана с плоскими отбортованными днищами. Днища являются одновременно трубными досками для жаровой трубы, расположенной по оси барабана, труб второго газохода, находящихся в нижней части барабана, и труб третьего газохода, разделенного на два пучка, расположенных по обе стороны жаровой трубы. В передней части жаровой трубы устанавливается горелка. Для исключения перегрева металла жаровой трубы в районе горелки внутренняя ее поверхность на длине, примерно равной диаметру, защищена шамотной кладкой.

В задней части котла расположена охлаждаемая поворотная камера, в которой газы поворачивают из жаровой трубы в трубы второго газохода. По этим трубам они проходят во фронт котла в переднюю камеру, повернув в которой на  $180^\circ$ , продукты сгорания по дымогарным трубам третьего хода удаляются в сборный газоход, соединенный с бортовым котельной.

Существует также большое число котлов с реверсивной топкой, в которых дымовые газы, достигнув дна топки, поворачивают на  $180^\circ$  и по периферии топки направляются к фронту котла. В полости между передней водоохлаждаемой крышкой и передней трубной доской газы поворачивают на  $180^\circ$  и проходят конвективный газоход.

Вода из обратного трубопровода поступает в барабан котла и опускается вниз, омывая снаружи трубы третьего газохода, жаровую трубу,

трубы второго газохода, развернувшись, поднимается вверх и отводится через выходной патрубок, расположенный в передней части корпуса котла.

В табл. 4.1 приведены основные технические характеристики некоторых типов водогрейных котлов жаротрубно-дымогарного типа, выпускаемых отечественными производителями.

Таблица 4.1

**Основные технические характеристики и размеры водогрейных котлов жаротрубно-дымогарного типа**

Величина	Марка котлов		
	КВЖ	АВ	КВаГн
Теплопроизводительность, МВт (Гкал/ч)	2,00–5,00 (1,72–4,30)	8,12 (7,00)	0,09–2,33 (0,08–2,00)
Температура воды, °С: на входе в котел на выходе из котла	70 115	70 95; 95; 114; 150	70 <115
Давление воды, МПа	0,9	0,07; 0,17; 0,9; 0,9	0,4; 0,6*
Масса установки, т	9,17–24,93	25,10–30,20	0,32–4,165
КПД котла, %: на газе на мазуте	89,0–89,5 86,8–88,8	93,0–91,0 –	92,0 –

\* Рабочее давление равно 0,4 МПа для котлов тепловой мощностью до 0,19 МВт включительно

При ряде вышеуказанных преимуществ жаротрубно-дымогарные котлы имеют ряд недостатков по сравнению с водотрубными котлами. В первую очередь – это меньшая надежность, что обусловлено высокими топочными напряжениями ( $q_v = 1000–1500$  кВт/м<sup>3</sup>) и температурами газов на выходе из жаровой трубы (1100–1300 °С). Данные параметры существенно усложняют условия для работы металла жаровой трубы, трубных решеток и труб конвективных пучков в связи с низкими коэффициентами теплоотдачи со стороны воды при свободном ее движении в водяном объеме котла. Все вышеперечисленное приводит к закипанию воды у поверхности теплообмена, а низкое качество подготовки питательной воды – к интенсивному отложению накипи и других солей. Последнее существенно увеличивает термическое сопротивление, ухудшает отвод теплоты от труб и трубной решетки, что может привести к перегосу труб и разрушению трубной решетки.

Для повышения надежности жаротрубно-дымогарных котлов необходимо либо качественно очищать воду от примесей, либо избегать их

отложения за счет исключения кипения на поверхности. Последнее достигается за счет интенсификации теплообмена со стороны воды путем изменения свободного ее движения на вынужденное, например, установкой на первом трубном пучке охлаждающей камеры, внутрь которой подается питательная вода.

### **Вопросы для самопроверки**

1. Что называют котельной установкой?
2. Какие существуют тракты котельной установки?
3. Какое устройство называют паровым котлом?
4. Какое устройство называют водогрейным котлом?
5. Какое устройство называют котлом-утилизатором?
6. По каким категориям, и каким образом классифицируются котельные установки?
7. Какое устройство называют топкой?
8. Как классифицируются топочные устройства в зависимости от способа сжигания топлива?
9. Какое устройство называют горелкой?
10. По каким критериям, и каким образом классифицируют газовые горелки?
11. Назовите основные элементы парового котла.
12. Для каких целей в паровом котле используется пароперегреватель?
13. Для каких целей в паровом котле используется водяной экономайзер?
14. Для каких целей в паровом котле используется воздухоподогреватель?
15. Опишите принцип работы парового барабанного котла с естественной циркуляцией.
16. С какой целью производится периодическая и непрерывная продувка котла?
17. В чем заключается сущность ступенчатого испарения?

## Глава 5. ОСНОВЫ ТЕПЛООВОГО РАСЧЕТА ТЕПЛОГЕНЕРИРУЮЩИХ УСТАНОВОК

### 5.1. Общие положения

Тепловой расчет теплогенерирующей (котельной) установки проводится по методике, представленной в Нормативном методе теплового расчета котлов, и может быть поверочным или конструктивным.

Методика поверочного и конструктивного расчетов является в основе общей. Различие заключается в задачах расчета, исходных данных и определяемых величинах.

*Поверочный расчет* проводят при переводе котла на сжигание не-проектного топлива, перед реконструкцией поверхностей нагрева, для оценки возможности повышения паропроизводительности котла или параметров пара.

При поверочном расчете известны все конструктивные характеристики поверхностей нагрева (диаметр и толщина стенки труб, их шаги, площадь поверхности нагрева, проходные сечения по газам и обогреваемому теплоносителю), состав и характеристики топлива, параметры назначения.

В задачу поверочного расчета входят определение КПД котла и расхода топлива, а также параметров теплоносителей на границах всех поверхностей нагрева для оценки надежности работы котла на заданном виде топлива. Промежуточные температуры теплоносителей и температура уходящих газов за котлом вначале неизвестны, поэтому расчет ведется методом последовательных приближений. Температурой уходящих газов  $\vartheta_{yx}$  и температурой горячего воздуха задаются с последующим уточнением. Расчет считается законченным, если различие между принятым и полученным значением  $\vartheta_{yx}$  не превышает  $\pm 10^\circ\text{C}$ .

Расчет котлоагрегата для одноступенчатой компоновки хвостовых поверхностей нагрева рекомендуется вести в такой последовательности.

В соответствии с рекомендациями нормативного метода выбирают коэффициенты избытка воздуха в топке и присосы воздуха по газоходам, рассчитывают объемы и энтальпии воздуха и продуктов сгорания. С учетом всех потерь тепла определяют КПД котельного агрегата  $\eta_k$ , а с использованием его значения – расход топлива  $B$ . При этом для расчета потерь тепла с уходящими газами  $q_2$  предварительно задаются температурой уходящих газов  $\vartheta_{yx}$ .

При поверочном тепловом расчете топочной камеры известны ее объем, лучевоспринимающая поверхность, степень экранирования. Расчетом определяется температура газов на выходе из топки.

После завершения расчета топки рассчитывают конвективные поверхности в последовательности, соответствующей движению газов от топки до экономайзера.

При поверочном расчете конвективных пароперегревателей, экономайзеров, воздухоподогревателей известны геометрические характеристики теплообменных поверхностей, а также температуры и энтальпии каждой из сред только на одном конце поверхности. Определение энтальпий обеих сред на другом конце поверхностей осуществляют последовательным уточнением предварительно принятой величины тепловосприятия. Для этого оценивают неизвестную конечную энтальпию одной из сред и с помощью соответствующих уравнений теплового баланса определяют по известной и принятой энтальпиям тепловосприятие поверхности  $Q_6$ , а также значение энтальпии второй среды; по энтальпиям находят значения температур сред. Далее по температурам сред и скоростям рассчитывают коэффициент теплопередачи, температурный напор, а по уравнению теплообмена – величину тепловосприятия  $Q_T$ . Расчет повторяется до получения близких значений обоих тепловосприятий  $Q_6$  и  $Q_T$ .

При двухступенчатой компоновке хвостовых поверхностей нагрева необходимо задаться температурой воды на выходе из экономайзера. По температуре газов на входе и воды на выходе рассчитывают вторую (по ходу воды) ступень экономайзера. Затем по выбранной температуре горячего воздуха и газов на входе рассчитывают вторую (по ходу воздуха) ступень воздухоподогревателя. После этого рассчитывают первую ступень экономайзера (по известным входным температурам воды и газов) и первую ступень воздухоподогревателя (по известной из расчета предыдущей поверхности температуре газов и выбранной температуре воздуха на входе).

Завершающим этапом является уточнение предварительно принятых величин температуры уходящих газов  $\vartheta_{yx}$  и горячего воздуха  $t_{г.в}$  методом последовательных приближений.

*Конструктивный расчет* направлен на определение размеров радиационных, полурadiационных и конвективных поверхностей нагрева, обеспечивающих заданные параметры пара на номинальной паропроизводительности котла в соответствии с принятой схемой сжигания топлива и тепловой схемой котла. Температура уходящих газов или задает-

ся или принимается по рекомендациям нормативного метода. При проведении расчета для обеспечения работы котла в требуемом диапазоне нагрузок учитывают регулирующие воздействия по поддержанию температуры перегретого пара. Значения параметров теплоносителей на границах поверхностей нагрева принимаются в соответствии с рекомендациями нормативного метода.

После выбора расчетных температур приступают к созданию общего эскиза котельного агрегата.

При конструировании нового котла, прежде всего, составляют его тепловую схему, т.е. устанавливают рациональную последовательность размещения поверхностей нагрева вдоль газового тракта и тепловосприятности поверхностей. Затем выбирают необходимую компоновку конвективных поверхностей нагрева и определяют габаритные размеры топочной камеры, горизонтального газохода и конвективной шахты, после чего приступают к выполнению теплового расчета котельного агрегата.

Общая радиационная поверхность, полученная в результате теплового расчета, позволяет установить размеры топочной камеры.

Поверхность нагрева других элементов котла (пароперегревателя, экономайзера, воздухоподогревателя) распределяют по отдельным пакетам, в пределах которых определяется число параллельных змеевиков (труб) по ширине газохода и число петель (рядов труб) по ходу газов. Габаритные размеры каждой секции (пакета) и всей поверхности в целом определяются с учетом ремонтных пространств между пакетами.

В этом состоит первоначальная конструкторская проработка поверхностей котельного агрегата, итогом которой является создание эскизного проекта котла.

В случае, если общая конструкция и компоновка поверхностей нагрева вдоль тракта газов задана (например, в виде типового котлоагрегата), то дополнительному выбору в соответствии с заданной производительностью подлежат сечение и высота топочной камеры и глубина конвективной шахты.

Для последующего определения объемов продуктов сгорания устанавливают возможные присосы холодного воздуха по тракту агрегата и коэффициенты избытков воздуха.

Рекомендуется следующий порядок конструктивного теплового расчета котельного агрегата:

1. Расчет объемов и энтальпий воздуха и продуктов сгорания.
2. Определение КПД котла и расхода топлива.
3. Конструктивный тепловой расчет топочной камеры.



4. Распределение тепла между конвективными поверхностями нагрева котлоагрегата.

5. Конструктивный расчет отдельных поверхностей нагрева.

Конструктивный и поверочный расчеты заканчиваются составлением расчетно-пояснительной записки, тепловой схемы и сводной таблицы основных расчетных величин по всем элементам котельного агрегата.

Расчетно-пояснительная записка включает:

1. описание проектируемого котлоагрегата;
2. тепловой расчет котла (приводятся наименования рассчитываемых величин и их размерности, расчетные формулы, значения используемых и полученных в расчете величин).

В записке даются краткие указания, обоснования и соответствующие пояснения по выбираемым величинам, помещаются таблицы объемов и энтальпий продуктов сгорания и воздуха, сводные таблицы данных расчета. К записке прикладывается энтальпийная диаграмма, масштабная схема компоновки поверхностей нагрева с нанесением основных размеров каждой поверхности, а также водопаровая схема и схема распределения температурных напоров.

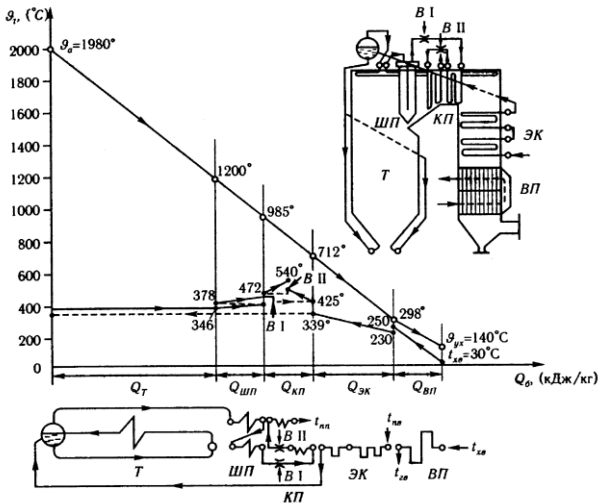


Рис. 5.1. Тепловая схема барабанного парового котла:

$T$  – топочная камера;  $ШП$ ,  $КП$  – ширмовый и конвективный пароперегреватели, соответственно;  $ЭК$  – водяной экономайзер;  $ВП$  – воздухоподогреватель;  $B$  – впрыскивающий пароохладитель

*Тепловая схема* котельного агрегата (см. рис. 5.1) отображает распределение общего тепловосприятия рабочей среды между отдельными поверхностями котла и устанавливает последовательность их размещения вдоль газового тракта. В результате она дает представление об условиях теплообмена в поверхностях нагрева. Обычно тепловую схему котлоагрегата изображают в виде диаграммы. По оси ординат откладывают температуры газов и рабочей среды, а вдоль оси абсцисс – тепловосприятия рабочей среды в пределах поверхностей, которые располагают в той же последовательности, что и в тракте газов.

*Сводная таблица* расчетных величин должна содержать основные показатели, характеризующие работу каждой поверхности нагрева: температуры газов и рабочей среды на концах поверхности, средние скорости газов и рабочей среды в пределах поверхности, средние скорости газов и рабочей среды в пределах поверхности, коэффициент теплопередачи, температурный напор, удельный тепловой поток на единицу поверхности, размер поверхности нагрева.

## 5.2. Тепловой баланс парового и водогрейного котла

При работе парового или водогрейного котла вся поступившая в него теплота расходуется на выработку полезной теплоты, содержащейся в паре или горячей воде, и на покрытие различных потерь теплоты. Суммарное количество теплоты, поступившее в котельный агрегат, называют располагаемой теплотой и обозначают  $Q_p$ . Между поступившей в котельный агрегат теплотой ( $Q_p$ ) и покинувшей его теплотой должно существовать равенство. Теплота, покинувшая котельный агрегат, представляет собой сумму полезной теплоты ( $Q_1$ ) и потерь теплоты, связанных с технологическим процессом выработки пара или горячей воды.

*Тепловым балансом* парового или водогрейного котла называют равенство располагаемой теплоты сумме полезной теплоты и потерь теплоты, имеющих при работе агрегата. Тепловой баланс осуществляется применительно к установившемуся тепловому режиму котла. Все статьи теплового баланса принято относить к 1 кг твердого и жидкого топлива или к  $1\text{ м}^3$  газа при нормальных условиях, кДж/кг (кДж/м<sup>3</sup>)

$$Q_p + Q_{в.вн} + Q_{\phi} = Q_1 + \sum Q_i, \quad (5.1)$$

где  $Q_{в.вн}$  – тепло, внесенное в топку воздухом, при его подогреве вне котла, кДж/кг (кДж/м<sup>3</sup>);  $Q_{\phi}$  – тепло, внесенное в топку паровым дутьем

(“форсуночным” паром), кДж/кг (кДж/м<sup>3</sup>);  $\sum Q_i$  – сумма всех потерь теплоты в паровом или водогрейном котле, кДж/кг (кДж/м<sup>3</sup>).

Потери теплоты в паровом или водогрейном котле складываются из потерь теплоты с уходящими газами ( $Q_2$ ), потерь от химической неполноты горения ( $Q_3$ ), от механической неполноты горения ( $Q_4$ ), от наружного охлаждения ( $Q_5$ ), потерь в виде физической теплоты шлака ( $Q_6$ ), кДж/кг (кДж/м<sup>3</sup>)

$$\sum Q_i = Q_2 + Q_3 + Q_4 + Q_5 + Q_6. \quad (5.2)$$

Потеря теплоты с уходящими газами ( $Q_2$ ) обусловлена тем, что температура продуктов сгорания, покидающих агрегат, значительно выше температуры окружающего атмосферного воздуха. Потеря теплоты с уходящими газами является наибольшей из всех указанных выше потерь теплоты и зависит от сжигаемого топлива, нагрузки котлоагрегата, температуры и объема уходящих газов, температуры воздуха, забираемого дутьевым вентилятором. Потеря теплоты с уходящими газами для современных паровых и водогрейных котлов составляет 4–10 %.

Потеря теплоты от химической неполноты горения ( $Q_3$ ) появляется при наличии в уходящих продуктах сгорания горючих газов СО, Н<sub>2</sub>, СН<sub>4</sub>, т.е. при неполном горении. Потеря теплоты от химической неполноты горения зависит от вида топлива и содержания в нем летучих, способа сжигания топлива и конструкции топки, коэффициента избытка воздуха в топке, от уровня и распределения температуры в топочной камере, организации смесеобразовательных процессов в топке (горелке и топочной камере).

Потеря теплоты от механической неполноты горения ( $Q_4$ ) появляется только при сжигании твердого топлива и обусловлена наличием в очаговых остатках, кроме золы топлива, твердых горючих частиц. Очаговые остатки покидают топку с провалом, шлаком и уносом. Под *провалом* понимают часть очаговых остатков, провалившуюся сквозь зазоры колосникового полотна. Часть очаговых остатков, организованно удаляемых из топки, называют *шлаком*. Часть очаговых остатков, которая выносятся продуктами сгорания за пределы топочной камеры, называют *уносом*. Потеря теплоты от механической неполноты горения представляет собой сумму потерь теплоты с провалом, шлаком и уносом.

Потери теплоты с уходящими газами, от химической и механической неполноты горения зависят от коэффициента избытка воздуха. При этом потеря теплоты с уходящими газами с ростом коэффициента избытка воздуха увеличивается, а потери от химической и механической неполноты горения (в определенном интервале изменения  $\alpha$ ) снижаются.

Следовательно, существует такой коэффициент избытка воздуха, при котором сумма потерь теплоты с уходящими газами, от химической и механической неполноты горения минимальна. Этот коэффициент избытка воздуха называют оптимальным, т.е. наиболее выгодным.

Потеря теплоты от наружного охлаждения ( $Q_5$ ) происходит потому, что обмуровка, изолированные и неизолированные элементы агрегата имеют температуру выше температуры окружающего воздуха. Потеря теплоты от наружного охлаждения зависит от теплопроводности обмуровки, ее толщины, поверхности стен, приходящейся на единицу паропроизводительности парового или теплопроизводительности водогрейного котла.

Потеря теплоты в виде физической теплоты шлаков ( $Q_6$ ) обусловлена тем, что шлак, удаляемый из топки, имеет достаточно высокую температуру.

Обычно принято потери теплоты в котельном агрегате выражать в процентах располагаемой теплоты, %

$$q_i = 100 \frac{Q_i}{Q_p}, \quad (5.3)$$

тогда

$$\sum q_i = q_2 + q_3 + q_4 + q_5 + q_6, \quad (5.4)$$

где  $q_2$ – $q_6$  – соответствующие потери теплоты, выраженные в процентах располагаемой теплоты.

При тепловом расчете парогенератора или водогрейного котла тепловой баланс составляется для определения КПД брутто и расчетного расхода топлива.

*Коэффициентом полезного действия* (КПД) парового или водогрейного котла называют отношение полезной теплоты к располагаемой теплоте. Не вся полезная теплота, выработанная агрегатом, направляется потребителям. Часть выработанной полезной теплоты в виде пара и электрической энергии расходуется на собственные нужды. Так, например, на собственные нужды расходуется пар на обдувку поверхностей нагрева, а электрическая энергия – для привода дымососа, вентилятора, питателей топлива, мельниц системы пылеприготовления и т.д. Под расходом на собственные нужды понимают расход всех видов энергии на производство пара или горячей воды. Поэтому различают КПД агрегата брутто и нетто. Если КПД агрегата определяется по выработанной теплоте, то его называют *брутто*, а если по отпущенной теплоте – *нетто*. Разность между выработанной и отпущенной теплотой представляет собой расход на собственные нужды. КПД брутто агрегата ха-

рактизует степень его технического совершенства, а КПД нетто – коммерческую экономичность.

КПД брутто котельного агрегата можно определить по уравнению прямого баланса, %

$$\eta_k = \frac{Q_1}{Q_p} 100 \quad (5.5)$$

или по уравнению обратного баланса, если известны все потери, %

$$\eta_k = 100 - (q_2 + q_3 + q_4 + q_5 + q_6). \quad (5.6)$$

Определение КПД по уравнению прямого баланса применяется преимущественно при отчетности за длительный промежуток времени (декада, месяц), а по уравнению обратного баланса – при испытании котельных агрегатов. Определение КПД по обратному балансу значительно точнее, так как погрешности при измерении потерь тепла меньше, чем при определении расхода топлива, особенно при сжигании твердого топлива.

Зная величину КПД, можно определить расход топлива, подаваемого в топку котла, кг/с ( $\text{м}^3/\text{с}$ )

$$B_k = \frac{Q_k}{\frac{Q_p \eta_k}{100} + Q_{\text{в.вн}} + Q_{\text{ф}}}; \quad (5.7)$$

где  $Q_k$  – полное количество тепла, полезно использованное в котле, кВт.

### 5.3. Общие положения расчета теплообмена в элементах котла

Передача тепла от продуктов сгорания к воде, пароводяной смеси, пару и воздуху, движущимся в элементах парогенератора, осуществляется через металлические стенки. Процесс теплопередачи осуществляется за счет теплопроводности, конвекции и излучения, происходящих одновременно. К поверхностям нагрева тепло от газов передается конвекцией и излучением. Через металлическую стенку, а также внешние и внутренние загрязнения ее тепло передается теплопроводностью, а от стенки к омывающей ее среде – конвекцией и теплопроводностью.

В процессе переноса теплоты от газов к поверхностям нагрева относительное значение излучения и конвекции меняется. В экранах, расположенных в топке, в области наиболее высоких температур газов перенос тепла излучением составляет более 90 %. В ширмовых поверхностях нагрева, расположенных на выходе из топки, тепловосприятие за счет излучения составляет 60–70 %. Далее, по мере снижения температуры газов относительная доля тепла, передаваемого конвекцией, уве-

личивается и составляет в пароперегревателе 70–80 %, а в последней по ходу газов части воздухоподогревателя – более 95 %.

#### **5.4. Основы расчета теплообмена в топке**

В топке одновременно происходят горение топлива и сложный радиационный и конвективный теплообмен между заполняющей ее средой и поверхностями нагрева. Источниками излучения в топках при слоевом сжигании топлива являются поверхность раскаленного слоя топлива, пламя горения летучих веществ, выделившихся из топлива, и трехатомные продукты сгорания  $\text{CO}_2$ ,  $\text{SO}_2$  и  $\text{H}_2\text{O}$ . При факельном сжигании пыли твердого топлива и мазута источниками излучения являются центры пламени, образующиеся вблизи поверхности частиц топлива от горения летучих, распределенных в факеле, раскаленных частиц кокса и золы, а также трехатомных продуктов сгорания. При горении в факеле распыленного жидкого топлива излучение частиц топлива незначительно. При сжигании газа источником излучения является объем его горящего факела и трехатомные продукты сгорания. При этом интенсивность излучения факела зависит от состава газа и условий протекания процесса горения. Наиболее интенсивно излучает тепло пламя горящих летучих веществ, выделяющихся при горении твердого и жидкого топлива. Менее интенсивно излучение горящего кокса и раскаленных частиц золы, наиболее слабым оказывается излучение трехатомных газов. Двухатомные газы практически не излучают тепла.

Назначением расчета теплообмена в топке является определение температуры продуктов сгорания на выходе из топки при заданной ее конструкции и заданных условиях работы (поверочный расчет) или определение величин тепловоспринимающих поверхностей нагрева, при которых обеспечивается заданная температура в конце топки (конструктивный расчет).

В инженерной практике применяется метод расчета, созданный отечественными учеными, основанный на совместном использовании для расчетов законов лучистого теплообмена и приложения теории подобия к топочным процессам. Функциональная зависимость определяющих критериев от различных факторов установлена на основе экспериментальных данных.

#### **5.5. Основы расчета конвективных поверхностей нагрева**

Расчет конвективных поверхностей нагрева базируется на совместном решении системы уравнений теплового баланса и теплообмена.

Уравнения теплового баланса отражают равенство между теплом, отданным дымовыми газами и воспринятым паром, водой или воздухом.

Количество тепла, отданное продуктами сгорания рассчитываемой поверхности, определяется по формуле, кДж/кг (кДж/м<sup>3</sup>)

$$Q_6 = \varphi \left( I' - I'' + \Delta\alpha I_{0.\text{прс}} \right) - Q_{\text{доп}}. \quad (5.8)$$

где  $I'$ ,  $I''$  – энтальпии газов, соответственно, на входе в поверхность нагрева и на выходе из нее, кДж/кг (кДж/м<sup>3</sup>);  $\Delta\alpha I_{0.\text{прс}}$  – количество тепла, вносимого присасываемым воздухом, кДж/кг (кДж/м<sup>3</sup>);  $\Delta\alpha$  – присос воздуха в газодход;  $I_{0.\text{прс}}$  – энтальпия теоретически необходимого количества присасываемого воздуха, кДж/кг (кДж/м<sup>3</sup>);  $Q_{\text{доп}}$  – тепловосприятие дополнительной поверхности, включенной параллельно или последовательно по ходу газов с рассчитываемой поверхностью, кДж/кг (кДж/м<sup>3</sup>).

Количество теплоты, получаемое паром в конвективном пароперегревателе или водой в экономайзере, не получающих излучение из топки, может быть определено из следующего уравнения, кДж/кг (кДж/м<sup>3</sup>)

$$Q_6 = \frac{D}{B_p} (i'' - i'), \quad (5.9)$$

где  $D$  – расход пара (воды) через поверхность, кг/с;  $B_p$  – расчетный расход топлива, кг/с (м<sup>3</sup>/с);  $i''$ ,  $i'$  – энтальпии пара (воды) на выходе из поверхности нагрева и на входе в нее, кДж/кг.

Количество теплоты, передаваемое воздуху в воздухоподогревателе без промежуточных отборов и подводов воздуха, кДж/кг (кДж/м<sup>3</sup>)

$$Q_6 = \left( \beta'_T + \frac{\Delta\alpha_{\text{вп}}}{2} + \beta_{\text{рц}} + \beta_{\text{изб}} \right) (I''_{0.\text{вп}} - I'_{0.\text{вп}}), \quad (5.10)$$

где  $\beta'_T$ ,  $\beta_{\text{рц}}$ ,  $\beta_{\text{изб}}$  – отношения количества воздуха, подаваемого в топку из воздухоподогревателя, рециркулирующего в воздухоподогревателе и избыточного (отдаваемого на “сторону”) к теоретически необходимому;  $I'_{0.\text{вп}}$ ,  $I''_{0.\text{вп}}$  – энтальпии воздуха, теоретически необходимого для горения топлива, при температурах на входе в воздухоподогреватель и выходе из него, кДж/кг (кДж/м<sup>3</sup>);  $\Delta\alpha_{\text{вп}}$  – присос воздуха в воздухоподогреватель.

Уравнение теплообмена связывает количество передаваемого тепла  $Q_T$  с величиной поверхности нагрева  $F$ , кДж/кг (кДж/м<sup>3</sup>)

$$Q_T = \frac{kF\Delta t}{B_p} \cdot 10^{-3}, \quad (5.11)$$

где  $k$  – коэффициент теплопередачи, Вт/(м<sup>2</sup>·К);  $\Delta t$  – средний температурный напор, К.

Для поверхностей, у которых тепло, передаваемое рабочей среде, включает в себя тепловосприятие от газов и излучение из топочного объема, приходится отдельно учитывать оба слагаемых.

Средний температурный напор для противоточной и прямоточной схем движения теплоносителя, а также при постоянной температуре одной из сред определяется как среднелогарифмическая разность температур, К

$$\Delta t = \frac{\Delta t_6 - \Delta t_m}{\ln \frac{\Delta t_6}{\Delta t_m}}, \quad (5.12)$$

где  $\Delta t_6$  – разность температур сред на том конце поверхности нагрева, где она больше, К;  $\Delta t_m$  – разность температур сред на другом конце поверхности, К

В случае, если отношение  $\Delta t_6/\Delta t_m \leq 1,7$ , температурный напор можно с достаточной точностью определять как среднеарифметическую разность температур, К

$$\Delta t = \frac{\Delta t_6 + \Delta t_m}{2}. \quad (5.13)$$

Для схем, отличных от чистого противотока и прямотока, при расчете температурного напора используется коэффициент пересчета от противоточной схемы к более сложной, определяемый, в зависимости от схемы тока, по номограммам.

Если полученное из уравнения теплообмена значение тепловосприятия  $Q_T$  отличается от определенного по уравнению баланса  $Q_6$  не более, чем на 2 %, расчет поверхности не уточняется. При большем расхождении  $Q_T$  и  $Q_6$  принимают новое значение конечной температуры и повторяют расчет.

### Вопросы для самопроверки

1. Укажите, чем различаются задачи теплового поверочного и конструктивного расчетов?
2. Что собой представляет тепловая схема котельного агрегата?
3. Что называют тепловым балансом котла?
4. Дайте характеристику потерь теплоты в котле.
5. Какими способами, и в каких случаях можно определить КПД брутто котельного агрегата?



6. Укажите, чем отличаются КПД нетто и КПД брутто котельного агрегата?

7. Как происходит передача тепла от продуктов сгорания нагреваемому теплоносителю в котле?

8. На чем основывается метод расчета теплообмена в топке?

9. На чем основывается тепловой расчет конвективных поверхностей нагрева?

10. Каким образом определяется средний температурный напор в поверхности нагрева?

## Глава 6. ВЫБОР ОБОРУДОВАНИЯ ГАЗОВОЗДУШНОГО ТРАКТА

### 6.1. Основы расчета аэродинамического сопротивления газоздушного тракта

При движении продуктов сгорания, обладающих вязкостью, возникают сопротивления, препятствующие движению. Сопротивления обусловлены силами трения движущегося потока о стенки канала и возрастанием внутреннего трения в потоке при появлении на его пути различных препятствий. Для преодоления сопротивлений движущийся поток должен обладать определенным избыточным напором, который по мере продвижения по тракту будет падать.

Расчет сопротивлений газового и воздушного тракта паровых и водогрейных котлов производится в соответствии с нормативным методом, разработанным ЦКТИ.

Аэродинамический расчет газового и воздушного трактов по нормативному методу сложен и требует большого объема вычислений. В связи с этим в учебных целях сопротивление отдельных элементов газового или воздушного тракта серийных котлов не рассчитывается, а принимается по литературным данным или имеющимся расчетам. При изменении паропроизводительности котлоагрегата или вида сжигаемого топлива производится пересчет сопротивлений газового и воздушного тракта в соответствии с упрощенной методикой, рекомендованной нормативным методом. Студенты рассчитывают сопротивления только тех элементов тракта, для которых отсутствуют литературные данные, и затем определяют суммарный перепад полных давлений для всего газового или воздушного тракта.

Перепад полных давлений на участке тракта определяется по формуле, Па

$$\Delta H_{\text{и}} = \Delta h - h_{\text{с}}, \quad (6.1)$$

где  $\Delta h$  – сопротивление участка, Па;  $h_{\text{с}}$  – самотяга, Па.

Самотяга любого участка газового тракта, включая дымовую трубу, при искусственной тяге определяется по формуле, Па

$$h_{\text{с}} = \pm Hg \left( 1,21 - p\rho_0 \frac{273}{273 + \vartheta} \right), \quad (6.2)$$

где  $H$  – расстояние по вертикали между серединами начального и конечного сечений данного участка тракта (для дымовой трубы – ее высота), м;  $p$  – абсолютное среднее давление продуктов сгорания на участке,

(при избыточном давлении, меньшем 5000 Па, принимается равным 1), МПа;  $\rho_0$  – плотность продуктов сгорания при давлении 101080 Па (760 мм рт. ст.) и температуре 273 К, кг/м<sup>3</sup>;  $\theta$  – средняя температура продуктов сгорания на данном участке, °С; 1,21 – плотность наружного воздуха при давлении 101080 Па и температуре 293 К (если температура окружающего воздуха отличается от 20 °С более, чем на 10 °С, вместо значения 1,21 подставляется соответствующее значение плотности воздуха).

При направлении потока вверх самотяга положительна (знак +), вниз – отрицательна.

Общее сопротивление, возникающее при движении потока газов или воздуха, состоит из сопротивлений трения и местных сопротивлений.

Сопротивление трения для изотермического потока, т.е. при постоянной его плотности, определяется по формуле, Па

$$\Delta h_{\text{тр}} = \lambda \frac{l}{d_3} \frac{w^2}{2} \rho, \quad (6.3)$$

где  $\lambda$  – коэффициент сопротивления трения, который зависит от относительной шероховатости стенок канала и числа Re;  $l$ ,  $d_3$  – длина и эквивалентный диаметр канала, м;  $w$  – скорость потока, м/с;  $\rho$  – плотность потока газа, кг/м<sup>3</sup>.

Все местные сопротивления, в том числе и при наличии теплообмена, определяются по формуле, Па

$$\Delta h_{\text{м}} = \xi \frac{w^2}{2} \rho, \quad (6.4)$$

где  $\xi$  – коэффициент местного сопротивления.

Сопротивление пучков труб при поперечном их омывании, при отсутствии и наличии теплообмена определяется по формуле, Па

$$\Delta h_{\text{пуп}} = \xi \frac{w^2}{2} \rho, \quad (6.5)$$

Значение коэффициента местного сопротивления в данном случае зависит от количества рядов труб, их расположения и критерия Рейнольдса.

Перепад полных напоров по газовому тракту при искусственной тяге определяется по формуле, Па

$$\Delta H_{\text{п}} = h_{\text{т}}'' + \Delta H - H_{\text{с}}, \quad (6.6)$$

где  $h_{\text{т}}''$  – разрежение на выходе из топки, Па (обычно принимается около 20 Па);  $\Delta H$  – суммарное сопротивление газового тракта, Па;  $H_{\text{с}}$  – сум-

марная самотяга газового тракта, включая дымовую трубу, с соответствующим знаком, Па.

Суммарное сопротивление газового тракта при искусственной тяге, Па

$$\Delta H = \left[ \sum \Delta h_1 (1 + \mu) + \sum \Delta h_2 \right] M_p \frac{101080}{p_6}, \quad (6.7)$$

где  $\sum \Delta h_1$  – сумма сопротивлений газового тракта до золоуловителя, Па;  $\mu$  – массовая концентрация золы в продуктах сгорания, кг/кг (вносится, если учитывалась при тепловом расчете котла);  $\sum \Delta h_2$  – суммарное сопротивление тракта после золоуловителя и самого золоуловителя, Па;  $M_p = \rho_0 / 1,293$  – поправка на разницу плотностей продуктов сгорания и сухого воздуха;  $p_6$  – барометрическое давление, Па.

Перепад полных давлений по воздушному тракту, Па

$$\Delta H_{\text{п}} = \Delta H - H_c - h_{\text{т}}', \quad (6.8)$$

где  $\Delta H$  – суммарное сопротивление воздушного тракта, Па;  $H_c$  – самотяга, учитывается только для воздухоподогревателя и всего воздуховода горячего воздуха, Па (в учебных расчетах принимается  $H_c = 0$ );  $h_{\text{т}}'$  – разрежение в топке на уровне ввода воздуха, Па.

Разрежение  $h_{\text{т}}'$  определяется по формуле

$$h_{\text{т}}' = h_{\text{т}}'' + 0,95H', \quad (6.9)$$

где  $H'$  – расстояние по вертикали между высшей точкой сечения выхода газов из топки и серединой сечения ввода воздуха в топку, м.

## 6.2. Выбор дымососа и вентилятора

Вентилятор и дымосос должны надежно обеспечивать подачу воздуха в топку и удаление продуктов сгорания из котлоагрегата при всех режимах его работы, поддержание заданного разрежения или давления в топке. При этом на привод вентилятора и дымососа должно расходоваться минимально возможное количество электроэнергии.

Для выбора дутьевых вентиляторов и дымососов должны быть известны соответствующие объемы воздуха и продуктов сгорания и определено полное сопротивление тракта при номинальной нагрузке с учетом самотяги как в газоходах, так и в дымовой трубе.

Объем перемещаемых дымососом продуктов сгорания или вентилятором воздуха в единицу времени называют их *производительностью*. Необходимая расчетная производительность дымососа (вентилятора)

определяется с учетом условий всасывания, т.е. избыточного давления или разрежения и температуры перед машиной, и представляет собой действительные объемы продуктов сгорания или воздуха, которые должен перемещать дымосос (вентилятор).

Расчетная производительность ( $\text{м}^3/\text{ч}$ )

$$Q_p = \beta_1 V \frac{101080}{h_6} 3600, \quad (6.10)$$

где  $V$  – расход продуктов сгорания для дымососа или расход воздуха для дутьевого вентилятора,  $\text{м}^3/\text{с}$ ;  $\beta_1$  – коэффициент запаса по производительности;  $h_6$  – барометрическое давление в месте установки машины, Па.

Коэффициент  $\beta_1$  определяется из табл. 6.1.

Таблица 6.1

### Коэффициенты запаса при выборе дымососов и дутьевых вентиляторов

Производительность котлов, МВт	Коэффициент запаса			
	по производительности		по давлению	
	дымососы	вентиляторы	дымососы	вентиляторы
До 17,4	1,05	1,05	1,1	1,1
Более 17,4	1,1	1,05	1,1	1,1

При расчете воздушного тракта расход воздуха определяется по формуле,  $\text{м}^3/\text{с}$

$$V_b = B_p V_0^H (\alpha_T - \Delta\alpha_T - \Delta\alpha_{\text{пл}} + \Delta\alpha_{\text{вп}} + \beta_{\text{рц}}) \frac{t_b + 273}{273}, \quad (6.11)$$

где  $B_p$  – расчетный расход топлива,  $\text{кг}/\text{с}$  или  $\text{м}^3/\text{с}$ ;  $V_0^H$  – теоретическое количество воздуха,  $\text{м}^3/\text{кг}$  или  $\text{м}^3/\text{м}^3$ ;  $\alpha_T$  – коэффициент избытка воздуха в топке;  $\Delta\alpha_T$ ,  $\Delta\alpha_{\text{пл}}$  – присосы воздуха в топке и системе пылеприготовления;  $\Delta\alpha_{\text{вп}}$  – присос воздуха в воздухоподогревателе (при расчете расхода горячего воздуха (после воздухоподогревателя) принимается  $\Delta\alpha_{\text{вп}} = 0$ );  $\beta_{\text{рц}}$  – относительное количество рециркулирующего горячего воздуха, определяемое в тепловом расчете воздухоподогревателя;  $t_b$  – температура воздуха,  $^\circ\text{C}$  (для холодного воздуха принимается  $t_b = 30$   $^\circ\text{C}$ , для горячего воздуха  $t_b = t_{г.в}$ ).

Расход продуктов сгорания у дымососа,  $\text{м}^3/\text{с}$

$$V_d = B_p (V_{г.ух} + \Delta\alpha V_0^H) \frac{\vartheta_d + 273}{273}, \quad (6.12)$$

где  $V_{г,ух}$  – объем продуктов сгорания за воздухоподогревателем,  $м^3/кг$  или  $м^3/м^3$ ;  $\Delta\alpha$  – присос воздуха в газоходах за воздухоподогревателем;  $\vartheta_d$  – температура продуктов сгорания у дымососа,  $^{\circ}C$  (принимается равной температуре уходящих газов).

Полное давление вентилятора или дымососа определяется по формуле, Па

$$H_p = \beta_2 \Delta H_n, \quad (6.13)$$

где  $\Delta H_n$  – перепад полных давлений в газовом тракте, Па;  $\beta_2$  – коэффициент запаса по давлению (определяется из табл. 6.1).

В связи с тем, что напорные характеристики машин, приводимые в каталогах, составлены для работы на воздухе при абсолютном давлении 101080 Па, необходимо полное расчетное давление привести к условиям, указанным в каталоге, по формуле, Па

$$H_p^{np} = \frac{1,293}{\rho_0} H_p \frac{273+t}{273+t_{xap}} \frac{101080}{h_0}, \quad (6.14)$$

где  $\rho_0$  – плотность перемещаемых газов при давлении 101080 Па (760 мм рт. ст.) и температуре  $0^{\circ}C$ ,  $кг/м^3$ ;  $t$  – температура продуктов сгорания (воздуха) перед машиной,  $^{\circ}C$ ;  $t_{xap}$  – температура, для которой составлена в каталоге приведенная характеристика,  $^{\circ}C$ .

Выбор дымососа (вентилятора) следует производить так, чтобы точка с параметрами  $Q_p$  и  $H_p^{np}$  располагалась на напорной характеристике, приведенной в каталоге, в зоне КПД не меньше 90% максимального значения.

Установленная мощность электродвигателя для привода вентилятора или дымососа определяется по формуле (кВт)

$$N_{дв} = \beta_3 \frac{Q_p H_p \psi}{3670 \cdot 9,81 \eta_0^p}, \quad (6.15)$$

где  $\beta_3$  – коэффициент запаса мощности электродвигателя, равный 1,05;  $\psi$  – коэффициент сжимаемости газа в вентиляторе;  $\eta_0^p$  – эксплуатационный КПД машины при расчетном режиме, %.

Электродвигатель выбирается по мощности  $N_{дв}$  из перечня двигателей, рекомендованных заводом-изготовителем.

Выбор тягодутьевых машин оказывает существенное влияние на мощность и экономичность работы котельной установки. Увеличение сопротивления газового или воздушного тракта по сравнению с расчетными значениями приводит к снижению производительности тягодутье-

евых машин, т.е. к недостатку тяги или воздуха и уменьшению мощности парового или водогрейного котла.

### **Вопросы для самопроверки**

1. Чем обусловлены сопротивления, препятствующие движению потока?
2. От чего зависит коэффициент сопротивления трения движению потока?
3. От чего зависит коэффициент местного сопротивления пучков труб при поперечном их омывании?
4. Какие основные требования предъявляются к дымососу и вентилятору котельного агрегата?
5. Перечислите основные характеристики тягодутьевых устройств котельного агрегата.
6. Каким образом производится выбор тягодутьевых устройств по каталогам?

## Глава 7. ЗАЩИТА ОКРУЖАЮЩЕЙ СРЕДЫ ОТ ВЫБРОСОВ ТЭС И КОТЕЛЬНЫХ

### 7.1. Влияние энергетики на природную среду и климат

Все процессы, связанные с преобразованием энергии, в частности, производство, транспортировка, переработка и сжигание органического топлива, являются мощным источником антропогенного воздействия на окружающую среду. Источники негативного влияния котельных и тепловых электрических станций (ТЭС) на органическом топливе на природу можно классифицировать:

#### 1. По характеру воздействия:

- ухудшающие качество воздуха (выбросы оксидов азота и серы, монооксида углерода CO, летучих углеводородов, пыли, сажи и ряда других загрязняющих веществ);
- изменяющие радиационно-тепловой баланс атмосферы (эмиссия парниковых газов – CO<sub>2</sub>, CH<sub>4</sub>, N<sub>2</sub>O), а также выбросы, приводящие к образованию озона и сульфатного аэрозоля в нижних слоях атмосферы (выбросы NO<sub>x</sub> и SO<sub>x</sub>);
- нарушающие естественный тепловой режим (сброс теплоты);
- шумовое воздействие;
- загрязнение водных объектов сточными водами.

#### 2. По территориальному масштабу:

- локальные (ухудшение окружающей среды в непосредственной близости (до 100 км) от источника загрязнения или сброса теплоты);
- региональные (трансграничный (на несколько тысяч километров) перенос загрязняющих веществ);
- глобальные (изменения климата, разрушение озонового слоя).

Ряд веществ, образующихся в процессах, связанных с преобразованием энергии органического топлива и поступающих в атмосферу, способен оставаться в ней длительное время, измеряемое неделями, годами и даже десятилетиями; переноситься на большие расстояния и вызывать изменения окружающей среды в значительных временных и территориальных масштабах.

Наблюдения за составом атмосферы, ведущиеся систематически уже более 40 лет, свидетельствуют о значительном увеличении атмосферных концентраций основных парниковых газов, как за этот период, так и по сравнению с доиндустриальной эпохой. Производимые расчеты показывают, что антропогенная эмиссия (выброс) метана и оксида азота N<sub>2</sub>O играет основную роль в увеличении их атмосферных концентраций.



Метеорологические наблюдения показывают, что за последние сто лет среднеглобальная температура увеличилась на  $0,6\text{ }^{\circ}\text{C}$ , из которых  $0,4\text{ }^{\circ}\text{C}$  пришлось на последние 30 лет, благодаря чему 90-е годы прошлого века были самым теплым десятилетием за всю историю метеорологических наблюдений.

Тем не менее, в последние десятилетия в мировой энергетике наблюдаются процессы, приводящие к значительному снижению ее негативного воздействия на окружающую среду. Таковыми процессами являются: изменения в топливно-энергетическом балансе, внедрение природоохранных технологий и повышение энергоэффективности экономики (повышение КПД установок преобразования энергии, снижение энергоемкости производства). Указанные тенденции уже привели к заметному снижению удельных выбросов основных парниковых газов и загрязняющих веществ в атмосферу.

Так, за счет уменьшения доли угля в мировом энергетическом балансе и повышения роли газа, ядерной энергии и возобновляемых источников энергии удельная эмиссия  $\text{CO}_2$  снизилась за последние 50 лет примерно на  $120\text{ кг С/т у.т.}$  Аналогичное снижение удельной эмиссии оксидов серы и азота в теплоэнергетике индустриально развитых стран связано с повышением эффективности производства электроэнергии, использованием экологически более чистого топлива и внедрением технологий подавления образования оксидов азота и очистки дымовых газов от  $\text{SO}_x$  и  $\text{NO}_x$ .

## **7.2. Выбросы тепловых электростанций (ТЭС) и котельных на органическом топливе в атмосферу**

Основное загрязнение атмосферного воздуха связано со сжиганием органического топлива. ТЭС и котельные, потребляя большое количество органического топлива, оказывают существенное влияние на загрязнение воздушного бассейна.

Рабочая масса органического топлива состоит из углерода, водорода, кислорода, азота, серы, влаги и золы. В результате полного сгорания топлива образуются углекислый газ, водяные пары, оксиды серы (сернистый газ, серный ангидрид) и зола. Из перечисленных составляющих к числу токсичных относятся оксиды серы и зола. При высоких температурах в ядре факела топочных камер котлов большой мощности происходит частичное окисление азота воздуха и топлива с образованием оксидов азота (оксид и диоксид азота). При неполном сгорании топлива в топках могут образовываться также монооксид углерода  $\text{CO}$ , углево-

дороды,  $\text{CH}_4$ ,  $\text{C}_2\text{H}_6$  и др., а также канцерогенные вещества. Продукты неполного сгорания весьма вредны, однако при современной технике сжигания их образование можно исключить или свести к минимуму.

Наибольшую зольность имеют горючие сланцы и бурые угли, а также некоторые сорта каменных углей (например, экибастузские). Жидкое топливо имеет небольшую зольность; природный газ является беззольным топливом. Современные золоуловители благодаря высокой степени улавливания золы позволяют значительно снизить выбросы золы и довести их до весьма малых значений.

В последнее время серьезное внимание привлекла проблема изучения канцерогенных веществ, образующихся при неполном сгорании топлива. По своей распространенности и интенсивности воздействия из многих химических веществ этого типа наибольшее значение имеют полициклические ароматические углеводороды (ПАУ) и наиболее активный из них – бенз(а)пирен. Максимальное количество бенз(а)пирена образуется при температуре 700 – 800 °С в условиях нехватки воздуха для полного сгорания топлива.

Выбрасываемые в атмосферу из дымовых труб котельных и электростанций токсичные вещества оказывают вредное воздействие на весь комплекс живой природы, называемый биосферой. Биосфера включает в себя прилегающий к поверхности Земли слой атмосферы, верхний слой почвы и верхние слои водных поверхностей.

Минздравом России установлены *предельно допустимые концентрации* (ПДК) вредных веществ в атмосферном воздухе населенных мест. ПДК называется такая концентрация вредного вещества в атмосферном воздухе на уровне дыхания человека, которая не оказывает на его организм прямого или косвенного воздействия, не снижает его работоспособности, не влияет на его самочувствие. ПДК служит основным критерием санитарно-гигиенической оценки качества атмосферного воздуха. Значения ПДК для основных загрязняющих веществ, выбрасываемых энергетическими предприятиями, приведены в табл. 7.1.

Для каждого выбрасываемого в атмосферу вредного вещества должно соблюдаться условие

$$C_i \leq \text{ПДК}_i \text{ или } C_i / \text{ПДК}_i \leq 1, \quad (7.1)$$

где  $C_i$ ,  $\text{ПДК}_i$  – приземные и предельно допустимые концентрации вредных веществ.

Кроме того, Минздравом РФ установлено, что совместное содержание в атмосфере некоторых веществ (веществ однонаправленного действия) может усиливать их токсичность. В энергетике к числу вредных веществ однонаправленного действия относятся диоксиды азота и серы.

При одновременном наличии в атмосферном воздухе вредных веществ одинаправленного действия должно соблюдаться условие

$$\sum_{i=1}^n C_i / \text{ПДК}_i \leq 1. \quad (7.2)$$

Таблица 7.1

### Предельно допустимые концентрации вредных веществ в атмосферном воздухе населенных мест

Загрязняющее вещество	Предельно допустимая концентрация, мг/м <sup>3</sup>		Наличие в дымовых газах котельных, работающих на		
	максимальная разовая	средне-суточная	газе	мазуте	угле
Оксид азота NO	0,4	0,06	+	+	+
Диоксид азота NO <sub>2</sub>	0,085	0,04	+	+	+
Сернистый ангидрид SO <sub>2</sub>	0,5	0,05	+	+	+
Пыль (зола) нетоксичная	0,5	0,15	–	–	+
Летучая зола (при массовой доле СаО ≥ 35 %)	0,05	0,02	–	–	+
Моноксид углерода СО	5	3	+	+	+
Сажа (копоть)	0,15	0,05	+	+	–
Пентаоксид ванадия V <sub>2</sub> O <sub>5</sub>	–	0,02	–	+	–
Сероводород H <sub>2</sub> S	0,008	–	+	+	+
Аммиак NH <sub>3</sub>	0,2	0,04	+	+	+
Бенз(а)пирен C <sub>20</sub> H <sub>12</sub>	–	0,1 · 10 <sup>-5</sup>	+	+	+

\* Максимальная разовая концентрация определяется по пробам, отобраным в течение 20 мин, среднесуточная – за сутки.

Суммарное количество  $M_j$  загрязняющего вещества  $j$ , поступающего в атмосферу с дымовыми газами котельной или ТЭС, определяется на основании измерения концентраций вредных веществ в дымовых газах по уравнению, г/с

$$M_j = C_j V_{c,r} K_n, \quad (7.3)$$

где  $C_j$  – массовая концентрация загрязняющего вещества  $j$  в сухих дымовых газах при стандартном коэффициенте избытка воздуха  $\alpha_0 = 1,4$  и нормальных условиях ( $p = 101,3$  кПа,  $T = 273$  К), мг/м<sup>3</sup>;  $V_{c,r}$  – объемный расход сухих дымовых газов, образующихся при сгорании топлива при

$\alpha_0 = 1,4$  и нормальных условиях,  $\text{м}^3/\text{с}$ ;  $K_{\text{п}}$  – коэффициент пересчета (при определении массового расхода (выброса) загрязняющего вещества в граммах в секунду  $K_{\text{п}} = 10^{-3}$ ).

### 7.3. Выбор высоты дымовой трубы

В современных производственных и отопительных котельных дымовая труба служит не для создания тяги, а для отвода продуктов сгорания на определенную высоту, при которой обеспечивается рассеивание вредных веществ до допустимых санитарными нормами концентраций в зоне нахождения людей (ПДК).

Для выбора высоты дымовой трубы осуществляют расчет рассеивания вредных примесей в атмосфере, который производится при неблагоприятных метеорологических условиях, а именно при опасной скорости ветра. Под опасной скоростью ветра понимают скорость, при которой концентрация вредных примесей на уровне обитания человека достигает максимальных значений.

Наилучшее рассеивание вредных веществ в атмосфере достигается при отводе всех дымовых газов котельной или ТЭС через одну трубу.

Дымовая труба представляет собой сложное и дорогостоящее сооружение. Ее конструкция зависит от высоты, агрессивности дымовых газов, мощности источника выброса дымовых газов, свойств золы и способа золоулавливания.

При слабоагрессивных и неагрессивных дымовых газах применяют, как правило, необслуживаемые дымовые трубы с коническим газоотводящим стволом и с вентилируемым воздушным зазором или без него. При сжигании сернистых мазутов или углей, образующих агрессивные дымовые газы, целесообразна установка обслуживаемых дымовых труб высотой более 240 м с газоотводящим стволом постоянного сечения из стали или кислотоупорного материала. Трубы с противодавлением в зазоре рекомендуется сооружать высотой 240 м и ниже.

Дымовые трубы с отдельными газоотводящими стволами могут выполняться одностольными и многостольными. В железобетонной оболочке многостольной трубы размещается несколько металлических стволов с наружной теплоизоляцией. Между стволами сооружаются лестницы и площадки обслуживания.

Основное требование, предъявляемое к дымовым трубам, – это их высокая надежность. В течение всего срока эксплуатации (30 – 50 лет) труба должна обеспечивать работу ТЭС или котельной без проведения ремонтов. Такая надежность достигается при выполнении всех требова-

ний расчета, проектирования и строительства труб с учетом теплового, агрессивного и механического воздействия газов и окружающей среды.

#### 7.4. Очистка продуктов сгорания от золы и пыли

Эффективность работы золоулавливающих устройств зависит от физико-химических свойств золы и транспортирующих ее дымовых газов. Основными параметрами золы являются плотность, дисперсный состав, удельное электрическое сопротивление, слипаемость.

Для очистки газов от золы и пыли применяются аппараты, различающиеся по конструкции и принципу осаждения частиц (рис. 7.1). Их подразделяют на четыре группы: «сухие» механические, «мокрые» механические, фильтры и электрофильтры.

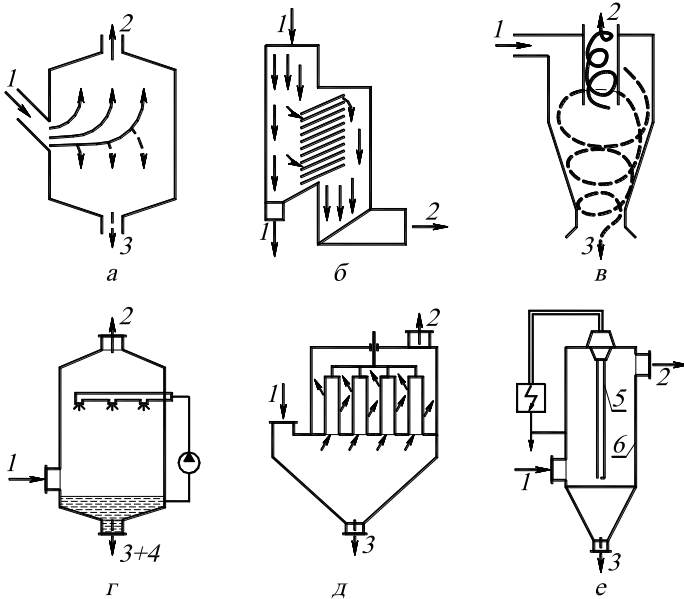


Рис. 7.1. Золо-пылеуловители ТЭС и котельных:

*a* – осадительная камера; *б* – жалюзийный золо-пылеуловитель; *в* – циклон; *г* – «мокрый» пыле-золоуловитель; *д* – рукавный фильтр; *е* – электрофильтр;  
 1 – загрязненные газы; 2 – очищенные газы; 3 – твердые частицы; 4 – вода; 5 – коронирующие электроды; 6 – осадительные электроды

Золо-пылеуловители характеризуются эффективностью улавливания, которая представляет собой отношение массы уловленной пыли к общему количеству пыли, поступающей в аппарат.

К «сухим» *механическим аппаратам* относятся: осадительные камеры, циклоны, инерционные, жалюзийные, вихревые и динамические пылеуловители.

Они отличаются простотой изготовления и эксплуатации. Однако эффективность улавливания пыли в них не всегда достаточна, поэтому их используют в основном для предварительной очистки газов.

*Осадительные камеры* представляют собой пустотелые или с горизонтальными полками камеры (рис. 7.1. а). В них используется гравитационное осаждение частиц при прохождении газа через объем аппарата со скоростью 0,2–0,8 м/с.

*Жалюзийные золо-пылеуловители* (рис. 7.1. б) просты по конструкции и имеют небольшое гидравлическое сопротивление. Они состоят из жалюзийной решетки и пылеуловителя (циклона). Назначение жалюзийной решетки – разделить газовый поток на две части: одну – менее запыленную, составляющую 80–90 % от всего газового потока, и другую – отсасываемую в циклон, составляющую 10–20 % всего потока и содержащую основную массу пыли, которая улавливается в циклоне. Далее очищенный в циклоне газ смешивается с основным потоком.

Скорость газа в жалюзийном пылеуловителе составляет 12–15 м/с; гидравлическое сопротивление решетки – 100–500 Па. Применяется для улавливания частиц крупнее 20 мкм.

*Циклоны* являются наиболее распространенными аппаратами для очистки газов от золы и пыли. Они просты в изготовлении, надежно работают при высоких температурах и давлениях газов, имеют практически постоянное гидравлическое сопротивление и не изменяют фракционную эффективность с ростом запыленности газов.

Подводка газов в циклон может быть спиральной, тангенциальной, тангенциально-винтообразной. Циклоны могут быть цилиндрическими и коническими. Цилиндрические циклоны являются высокопроизводительными аппаратами, а конические – высокоэффективными.

Принцип действия циклона следующий (рис. 7.1. в). Поток газа, подводимый тангенциально или спирально, закручивается и движется вниз по спирали. Твердые примеси, содержащиеся в газах, под действием центробежных сил прижимаются к стенкам корпуса циклона и попадают в бункер, а поток очищенных газов отводится из верхней части циклона. Степень очистки таких аппаратов составляет до 90 %.

Для повышения степени очистки применяют циклоны небольшого диаметра (0,23–0,5 м), объединяемые в батареи, так называемые *батареинные циклоны*. Распространены три типа элементов батарейных циклонов: с осевым направляющим аппаратом (БЦР-254), полуулиточным

подводом газа (БЦУ-М) и четырехзаходным подводом газа (БЦ-512). Более высокую степень улавливания имеют батарейные циклоны типов БЦУ-М и БЦ-512.

Батарейные циклоны применяют для улавливания золы (пыли) за котлами паропроизводительностью 500 т/ч. Рекомендуется применение циклонов с тангенциальным полуулиточным подводом газа типа БЦУ-М внутренним диаметром 231 мм. Степень очистки у таких циклонов составляет 88–92 % при потере давления 500–700 Па.

К группе *«мокрых» механических пыле-золоуловителей* относятся: полые, насадочные, тарельчатые, ударно-инерционного действия, центробежные, скоростные (скрубберы Вентури) скрубберы. Удаление золы (пыли) в них происходит при непосредственном контакте жидкости с запыленным газом. Принцип их действия основан на отделении частиц золы (пыли) от потока инерционными силами и их прилипанию к пленке воды, омывающей стенки или поверхность насадки, что исключает возврат частиц в поток газа. В золоуловителях такого типа помимо улавливания золы протекают химические процессы поглощения из дымовых газов оксидов углерода и серы.

Мокрые золоуловители отличаются высокой эффективностью (степень очистки достигает 95–97 %), относительно невысокой стоимостью, умеренными габаритами, простотой обслуживания и относительно небольшими эксплуатационными расходами.

*Полые скрубберы* (рис. 7.1. з) представляют собой колонны круглого или прямоугольного сечения, в которых осуществляется контакт между газом и каплями воды, распыляемой форсунками. Форсунки устанавливаются в колонне в одном или нескольких сечениях. Наиболее распространены противоточные скрубберы. Скорость газа в них изменяется от 0,6 до 1,2 м/с. Если работа производится при скоростях газа до 5–8 м/с, то устанавливаются каплеуловители.

Гидравлическое сопротивление скруббера без каплеуловителя составляет 250 Па. Высокая эффективность скруббера обеспечивается при размере частиц, превышающем 10 мкм.

В *пылеуловителях с подвижной насадкой* в качестве насадки используют кольца, седла и шары из полимерных материалов или пористой резины. Плотность насадки не должна превышать плотности жидкости. Оптимальный режим пылеулавливания в таких аппаратах устанавливается при полном псевдооживлении.

Процесс очистки рекомендуется проводить при следующих условиях: скорость газа – 5–6 м/с; удельный расход жидкости на орошение – 0,5–0,7 л/м<sup>3</sup> газа; свободное сечение решетки  $S_0 = 0,4 \text{ м}^2/\text{м}^2$  при ширине

щели 4–6 мм. Оптимальный диаметр шаров – 20–40 мм. Насыпная плотность – 200–300 кг/м<sup>3</sup>. Минимальная статическая высота слоя насадки составляет 5–8 диаметров шаров в насадке, а максимальная не должна превышать диаметр скруббера.

В *тарельчатых колоннах* зола (пыль) удерживается газожидкостным (пенным) слоем, образующимся на контактных тарелках при взаимодействии газа и жидкости. Наиболее распространены пенные аппараты с ситчатыми тарелками или с провальными тарелками – дырчатыми, решетчатыми, трубчатыми и колосниковыми.

В основе работы *пористых фильтров* всех видов лежит процесс фильтрования газов через пористые перегородки. При фильтровании твердые и жидкие частицы задерживаются на перегородке, а газ полностью проходит через нее. Фильтрующие перегородки весьма разнообразны, но в основном они состоят из волокнистых или зернистых элементов.

В зависимости от назначения пористые фильтры условно разделяют на фильтры тонкой очистки, воздушные фильтры и промышленные фильтры.

*Фильтры тонкой очистки* предназначены для улавливания в основном субмикронных частиц из газов с низкой начальной концентрацией ( $< 1$  мг/м<sup>3</sup>). Их применяют для улавливания особо токсичных частиц с высокой эффективностью. Для очистки газов на 99 % от частиц размером 0,05–0,5 мкм используют материалы в виде тонких листов или объемных слоев из тонких или ультратонких волокон (диаметром менее 2 мкм).

Гидравлическое сопротивление чистых фильтров 200–300 Па, а забитых пылью – 700–1500 Па.

Фильтры тонкой очистки рассчитаны на срок работы 0,5–3 года. Они не регенерируются, а заменяются на новый.

*Воздушные фильтры* используются в системах приточной вентиляции и кондиционирования воздуха.

К *промышленным фильтрам* относятся тканевые, зернистые и грубоволокнистые фильтры, используемые для очистки промышленных газов с концентрацией золы (пыли) до 60 г/м<sup>3</sup>. Наиболее распространены тканевые фильтры, которые содержат гибкую фильтрующую перегородку, имеющую форму цилиндрических рукавов (рукавные фильтры) (рис. 7.1. д). Эффективность таких фильтров – более 99,5 %, а потери напора составляют 1–1,5 кПа при скорости фильтрования 0,5–2 м/с.

Тканевые фильтры изготавливают из материала, который должен выдерживать высокую температуру уходящих газов. Материал фильтра



должен быть устойчивым к повышенной влажности и воздействию химических соединений. В качестве материала фильтров используют шерсть, шерстяной войлок или лавсан при температуре газов до 130 °С. Для температуры около 260 °С применяют стекловолокно и стекловолокно с графитом. Длительность работы ткани составляет 1–3 года. Тканевые фильтры обычно делают многокамерными. Число рукавов в одной камере может составлять 100 и более.

Дымовые газы поступают снизу внутрь рукавов, осаждение частиц пыли происходит на внутренней поверхности стенки рукава. При регенерации в одну из камер прекращается подача дымовых газов, и прилипшие к ткани слои пыли удаляются встряхиванием или вибрацией рукавов. Отделению пыли способствует также струя сжатого воздуха, направляемая против движения, осуществляемого в процессе фильтрации. Отделившаяся пыль падает в пылесборник, находящийся под рукавами, и удаляется с помощью шнеков.

Остаточная концентрация золы (пыли) после тканевых фильтров может составлять 15–50 мг/м<sup>3</sup>, что удовлетворяет самым жестким нормативам.

Промышленные *электрофильтры* (рис. 7.1. е) используются для очистки больших объемов газа (до 1 млн. м<sup>3</sup>/ч) с концентрацией частиц до 50 г/м<sup>2</sup>. В них происходит улавливание частиц любых размеров с эффективностью более 99 %. Электрофильтры могут работать при температурах газов до 400–450 °С как под разрежением, так и под давлением. Гидравлическое сопротивление их равно 100–150 Па. Затраты энергии составляют 0,1–0,5 кВт·ч на 1000 м<sup>3</sup> очищаемого газа.

Электрофильтры имеют следующие недостатки: большие габариты, повышенная металлоемкость, высокая стоимость, для их обслуживания необходим квалифицированный персонал.

Электрофильтры подразделяются: по конструкции – на однозонные и двухзонные; по направлению газового потока – на горизонтальные и вертикальные; по конструкции осадительных электродов – на пластинчатые и трубчатые; по способу удаления пыли с электродов – на «сухие» и «мокрые»; в зависимости от количества последовательно расположенных электрических полей – на однополюсные и многополюсные; в зависимости от числа параллельных электрофильтров – на одно- и многосекционные.

Основными конструктивными элементами электрофильтров являются: корпус, где размещены электроды; узлы подвода, распределения и отвода очищаемых газов; устройство для удаления уловленной пыли с

электродов; устройство для вывода пыли из электрофильтра; узлы ввода в электрофильтр тока высокого напряжения – изоляторные коробки.

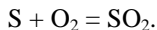
Очистка дымовых газов в электрофильтре происходит в результате создания неравномерного электрического поля высокого напряжения (примерно 50 кВ) и образования коронного разряда между электродами. Образующиеся в зоне коронного разряда ионы и электроны вызывают ток от коронирующих к осадительным электродам – ток короны. Частицы золы, находясь между электродами, заряжаются под действием сил электрического поля, двигаются к осадительным электродам и осаждаются на них. При длительности пребывания газов в активной зоне фильтра не менее 8 с и скорости движения газов 1,2–1,5 м/с степень улавливания составляет 99–99,8 %.

Эффективность улавливания существенно зависит от электрических свойств газового потока, прежде всего от электрического сопротивления золых частиц. С повышением удельного электрического сопротивления частиц скорость осаждения снижается. Кроме того, эффективность работы электрофильтров зависит от режима встряхивания электродов, для чего чаще всего используют ударно-молотковые механизмы. Промежутки между встряхиваниями должны быть оптимизированы для каждого поля, так как в каждом последующем поле количество осаждаемой золы уменьшается.

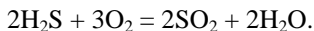
Эффективность очистки дымовых газов от золы и пыли значительно повышается при использовании комбинации фильтров, например, мокрого золоуловителя и электрофильтра. Увеличение влажности и снижение температуры газов в мокром золоуловителе обеспечивает эффективное улавливание золы в электрофильтре. Общая степень улавливания золы при этом достигает 99–99,5 %.

## 7.5. Снижение выбросов оксидов серы

Тепловые электростанции и котельные являются источником выброса соединений серы в атмосферу. Наличие в дымовых газах диоксида серы обусловлено постоянным присутствием в твердом и жидком топливе (и в природном газе некоторых месторождений) различных соединений серы – сульфидов и органических соединений. При окислительном сжигании топлива сера окисляется до диоксида



Восстановительное сжигание для получения генераторного газа производит сероводород  $H_2S$ , который затем сгорает, образуя тот же диоксид



Диоксид серы, содержащийся в дымовых газах, практически не влияет на процесс производства энергии. Триоксид серы  $\text{SO}_3$  обуславливает сернокислотную точку росы. По ней выбирают температуру уходящих газов котлов, и она является одним из основных факторов эффективной работы газоочистки.

Но практическое отсутствие воздействия  $\text{SO}_2$  на процесс производства энергии «компенсируется» активным воздействием этого вещества на окружающую среду: диоксид серы в атмосфере под воздействием озона, образующегося из кислорода воздуха под действием солнечного света, окисляется до триоксида серы  $\text{SO}_3$ , который соединяется с водяным паром и образует пары серной кислоты.

Плотность паров серной кислоты, равно как и паров азотной кислоты в 3–4 раза больше плотности воздуха. Эти пары под действием гравитации и с атмосферными осадками поступают в почву. В результате пресноводные водоемы и реки закисляются, что приводит к потере части флоры и фауны и замене их другими, более стойкими, но не обеспечивающими необходимую регенерацию воды. Кроме того, смесь серной и азотной кислот постоянно растворяет тяжелые металлы, вносит их в пресную воду и таким образом воздействует на живые организмы.

Сокращение выбросов соединений серы на ТЭС может быть осуществлено тремя способами:

- путем очистки топлива от соединений серы до его сжигания;
- связыванием серы в процессе горения;
- в результате очистки дымовых газов.

Методы уменьшения выбросов оксидов серы *на стадии подготовки топлива к сжиганию* широко используются для жидкого и значительно реже для твердого топлива. Сера из нефти удаляется на нефтеперерабатывающих заводах в процессе гидрогенизации (или каталитического гидратирования) в присутствии кобальт-молибденового катализатора при температуре 250–500 °С и давлении 1,4–10 МПа. В ходе каталитических реакций происходит распад серосодержащих органических соединений с образованием газообразного сероводорода, который отделяется и восстанавливается затем до элементарной серы.

В углях сера связана в пирите (колчеданная сера  $\text{FeS}_2$ ) и органических соединениях, которые удаляются: пиритная сера – физическими методами, органические соединения – термическими или химическими методами.

При физических методах уголь дробят; способы разделения основаны на разнице плотностей угля и пирита или их поверхностных свойствах.

Наиболее распространенным способом *связывания серы в процессе горения* является способ сжигания углей в кипящем слое. Применение кипящего (псевдооживленного) слоя при сжигании сернистых углей позволяет значительно уменьшить содержание оксидов серы и азота в дымовых газах. Для образования кипящего слоя на неподвижной решетке, через которую подается воздух под давлением, используется смесь дробленого угля с размерами частиц 1,5–6 мм, инертного материала (песка, золы и др.) и известняка. Под действием восходящего потока воздуха образуется суспензионный кипящий слой. Одновременно с процессом горения протекает процесс десульфуризации, поскольку в кипящий слой непрерывно вводится известняк, который состоит в основном из  $\text{CaCO}_3$ .

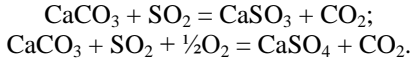
В результате реакции, протекающей при температуре  $t \approx 800\text{--}850\text{ }^\circ\text{C}$ , образуется гипс. Эффективность удаления серы в этом случае зависит от количества известняка. Поддержание соотношения Ca/S примерно в 1,5 раза больше стехиометрического позволяет на 80 % связать  $\text{SO}_2$  и на выходе из топки получать его концентрацию до  $200\text{ мг/м}^3$ .

В настоящее время широко применяются различные варианты и модификации процесса *мокрой абсорбционной газоочистки* с использованием в качестве сорбента суспензий на основе известняка  $\text{CaCO}_3$  или оксида кальция  $\text{CaO}$  (*мокрый известняковый способ*). Значительно реже используются методы мокрой очистки с применением сульфита натрия  $\text{Na}_2\text{SO}_3$ , сульфита аммония  $(\text{NH}_4)_2\text{SO}_3$  и других компонентов.

Мокрый известняковый способ основан на интенсивной промывке дымовых газов в абсорбере, установленном за высокоэффективным золоуловителем, известняковой суспензией с получением двухводного гипса. Эта технология является абсолютно безопасной, поскольку и известняк, и гипс – нейтральные малорастворимые вещества.

Принципиальная схема сероочистки газов мокроизвестняковым способом представлена на рис. 7.2. Дымовые газы, покидающие котел 1, первоначально очищаются от летучей золы в золоуловителе 2 и охлаждаются в регенеративном подогревателе 3 до температуры точки росы водяных паров (примерно  $55\text{ }^\circ\text{C}$ ). Дымовые газы после золоуловителя котла из абсорбера (мокрого скруббера) 6 поступают в регенеративный подогреватель очищенных газов, где их температура повышается до  $70\text{--}90\text{ }^\circ\text{C}$ . Суспензия известняка вводится в скруббер через систему сопел,

размещенных в несколько ярусов по его высоте. В результате контакта  $\text{SO}_2$  с каплями суспензии происходит связывание  $\text{SO}_2$  по реакциям:



Сульфит кальция доокисляется в сульфат пропуском воздуха через пульпу. В результате реакций может быть получен товарный гипс ( $\text{CaSO}_4 \cdot 2\text{H}_2\text{O}$ ), который экологически безвреден и может быть использован в строительстве. Степень десульфуризации газов при реализации мокрого известнякового метода может достигать 90 %. Капиталовложения на установку составляют 15–25 % стоимости электрической станции, а эксплуатационные затраты – до 10 % стоимости произведенной электроэнергии. Одной из главных проблем, возникающих при эксплуатации абсорберов, является предотвращение отложений (выпадения осадка) и нарушение циркуляции суспензии из-за закупорки в линиях ее подачи.

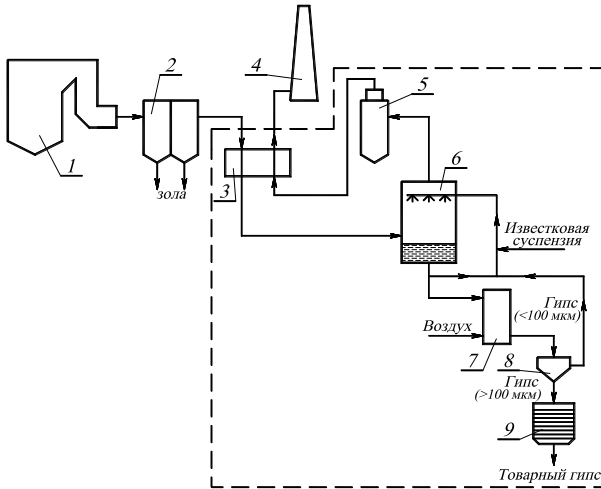


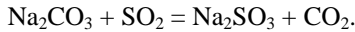
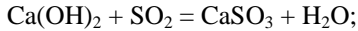
Рис. 7.2. Схема сероочистки газов мокрым известняковым способом:

1 – котел; 2 – золоуловитель; 3 – регенеративный подогреватель очищенных от  $\text{SO}_2$  газов; 4 – дымовая труба; 5 – каплеуловитель; 6 – абсорбер (мокрый скруббер); 7 – бак-окислитель; 8 – сепаратор; 9 – пресс-фильтр

В последнее время все большее распространение находит *мокрый способ* очистки от оксидов серы известью  $\text{Ca}(\text{OH})_2$  или содой  $\text{Na}_2\text{CO}_3$ .

Мокросухим называется такой способ, когда в полый абсорбер, продуваемый дымовыми газами, впрыскивают суспензию, которая связыва-

ет диоксид серы, а жидкость суспензии за счет теплоты дымовых газов полностью испаряется. При этом имеют место реакции с образованием сульфитов кальция или натрия:



Если абсорбер устанавливается перед золоуловителем, то продукты сероочистки улавливаются золоуловителем и отправляются в золоотвал. Если же абсорбер находится за золоуловителем, то устанавливается специальный пылеуловитель для очистки дымовых газов от сульфита кальция. Эффективность очистки дымовых газов этим методом может достигать 90 %.

К преимуществам мокросухого способа относятся: простота технологической схемы; меньшие, чем при мокром известняковом способе, капитальные затраты; меньший расход тепловой энергии на подогрев дымовых газов по сравнению со схемой мокрого известнякового способа; отсутствие сточных вод.

Недостатками способа являются: значительное энергопотребление (3–6 % мощности ТЭС); повышенный расход дорогих реагентов (извести или соды); низкое качество сухих отходов (отсутствие гипсовых вяжущих веществ); необходимость установки системы очистки дымовых газов от твердых частиц (продуктов реакций) после абсорбера.

## 7.6. Снижение выбросов оксидов азота

Наиболее опасными выбросами ТЭС и котельных являются оксиды азота. Содержание оксидов азота определяет токсичность продуктов сгорания угля и мазута на 40–50 %, а природного газа – на 90–95 %. Кроме того, оксиды азота под воздействием ультрафиолетового излучения активно участвуют в фотохимических реакциях в атмосфере с образованием других вредных газов.

Оксиды азота антропогенного происхождения составляют менее 10 % всех оксидов азота, поступающих в атмосферу Земли. Однако именно антропогенные выбросы представляют наибольшую опасность, так как они сосредоточены в крупных промышленных центрах.

Среди различных оксидов азота практическое значение в экологическом аспекте имеют монооксид NO и диоксид NO<sub>2</sub>, сумму которых обозначают NO<sub>x</sub>.

Источником образования оксидов азота служит азот воздуха и топлива. В настоящее время хорошо изучены три принципиально разных источника образования оксидов азота:

- образование *термических*  $\text{NO}_x$  из молекулярного азота воздуха при температуре выше  $1300\text{ }^\circ\text{C}$ ;
- образование  $\text{NO}_x$  из азота, содержащегося в топливе (*топливные*  $\text{NO}_x$ );
- образование  $\text{NO}_x$  путем реакции молекулярного азота воздуха с углеводородными радикалами («*быстрые*»  $\text{NO}_x$ ).

Уменьшение образования  $\text{NO}_x$  достигается реализацией первичных мероприятий, направленных: на снижение температуры горения; на уменьшение времени пребывания продуктов сгорания в области высоких температур; создание зон реакций с восстановительной атмосферой (избыток воздуха меньше единицы), где образование  $\text{NO}$  из азота топлива затруднено, и восстановление оксидов азота идет до молекулярного азота.

Для снижения выбросов азота на ТЭС и в котельных проводят следующие первичные или режимно-технологические мероприятия:

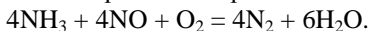
- использование горелок с низким выбросом  $\text{NO}_x$ ;
- ступенчатое сжигание топлива;
- ступенчатая подача воздуха;
- рециркуляция дымовых газов;
- впрыск воды (или водомазутной эмульсии) в ядро факела;
- комбинация первичных мероприятий.

Первичные мероприятия малозатратны, и поэтому их применяют прежде всего для обеспечения нормируемых выбросов оксидов азота.

Вторым путем снижения выбросов оксидов азота является очистка дымовых газов от уже образовавшихся оксидов азота.

Наибольшее распространение в мире получил процесс селективного каталитического восстановления (СКВ) оксидов азота аммиаком на поверхности катализатора в присутствии кислорода при температуре  $300\text{--}450\text{ }^\circ\text{C}$ . Катализатор выполняется на керамическом или металлическом носителе и включает в себя диоксид титана, пентаоксид ванадия с добавками других металлов.

Применяются катализаторы пластинчатой, сотовой и гофрированной конструкции. В процессе СКВ оксиды азота восстанавливаются аммиаком на катализаторе с образованием молекулярного азота и водяного пара и без формирования вторичных загрязнителей:



Основные элементы оборудования для процесса СКВ включают в себя реактор, хранилище аммиака и систему впрыска. Реактор СКВ обычно содержит несколько слоев катализатора, что позволяет обеспечивать постепенную его замену по мере «отравления». С увеличением

объема катализатора возрастает степень очистки газов от оксидов азота и снижается пропуск аммиака, но вместе с тем возрастает и стоимость СКВ.

Как правило, реактор размещается за экономайзером перед воздухоподогревателем. Но при высокой запыленности потока и значительном количестве в дымовых газах веществ, отравляющих катализатор, возможно его размещение за золоуловителем. В этом случае потребуется дополнительный подогрев газов перед входом в реактор.

Для восстановления оксидов азота можно применять жидкий безводный аммиак под давлением, водный раствор аммиака при атмосферном давлении или раствор мочевины. Степень восстановления оксидов азота возрастает с увеличением количества вводимого аммиака, но при этом возрастает и его пропуск. Оптимальное мольное отношение  $\text{NH}_3/\text{NO}_x$  составляет 0,9–1,03. Степень очистки газов от оксидов азота может быть 92–94 %.

Химическая реакция восстановления оксида азота до молекулярного азота аммиаком или мочевиной при высоких температурах может протекать без применения катализатора. Этот метод получил название селективного некаталитического восстановления (СНКВ) оксидов азота. Реакция восстановления протекает при температуре 950–1100 °С. При снижении температуры скорость реакции снижается, что приводит к увеличению пропуска аммиака.

На один моль NO требуется вводить один моль  $\text{NH}_3$ . На практике очень трудно обеспечить равномерное перемешивание небольшого количества аммиака с большими объемами дымовых газов и приходится вводить несколько больше аммиака (мольное соотношение  $\text{NH}_3/\text{NO} = 1,05\text{--}1,10$ ). Для восстановления оксида азота по методу СНКВ требуется значительно меньше капитальных и эксплуатационных затрат по сравнению с методом СКВ, но эффективность СНКВ не превышает 50 %.

### Вопросы для самопроверки

1. Как классифицируют источники негативного влияния котельных и ТЭС, работающих на органическом топливе, на окружающую среду?
2. Какие тенденции наблюдаются в последнее время в вопросе воздействия энергетики на окружающую среду?
3. Продукты сгорания какого состава могут образовываться в результате полного и неполного сгорания органического топлива?



4. Что такое предельно допустимая концентрация вредного вещества в воздухе?
5. Что является критерием выбора высоты дымовой трубы?
6. Какие требования предъявляются к дымовым трубам?
7. Какие аппараты применяются для очистки газов от золы и пыли?
8. На чем основывается принцип действия циклонов?
9. На чем основывается принцип действия мокрых механических пыле-золоуловителей?
10. На чем основывается принцип действия рукавных фильтров?
11. На чем основывается принцип действия электрофильтров?
12. Каково воздействие оксидов серы на окружающую среду?
13. Какими способами могут быть сокращены выбросы соединений серы от тепловых электростанций?
14. Опишите процесс удаления серы из нефти на нефтеперерабатывающих заводах.
15. Каким образом удаляется сера на стадии подготовки твердого топлива к сжиганию?
16. Каким образом происходит связывание серы твердого топлива в процессе его горения?
17. Каким образом происходит очистка продуктов сгорания от оксидов серы с применением мокрого известнякового метода?
18. Чем отличается мокросухой способ очистки продуктов сгорания от оксидов серы от мокрого известнякового способа?
19. Какие существуют источники образования оксидов азота?
20. Какие существуют первичные мероприятия по снижению выбросов оксидов азота? На что они направлены?
21. Какие существуют способы очистки продуктов сгорания от оксидов азота? В чем их суть?

## Глава 8. ВЫБОР И РАСЧЕТ СХЕМЫ ВОДОПОДГОТОВКИ

### 8.1. Показатели качества воды и пара

В природных водах взвешенные вещества содержатся в виде частиц песка, отмершей растительности и глинистой суспензии. В обрабатываемой воде взвешенные вещества содержатся в виде шлама, в состав которого входят плохо растворимые вещества  $Mg(OH)_2$ ,  $CaCO_3$ ,  $Fe(OH)_2$  и др.

*По прозрачности* определяют содержание взвешенных в воде частиц (мг/л), хотя прозрачность воды зависит не только от их концентрации, но и от размера, формы и цвета.

Суммарное количество растворенных в воде нелетучих молекулярно-дисперсных и коллоидных веществ минерального и органического происхождения называют *сухим остатком*. Сухой остаток (мг/л) определяется путем выпаривания свободной от взвешенных веществ пробы и высушивания остатка при 110–120 °С до постоянной массы.

*Плотный остаток* получают при выпаривании и просушивании при температуре 105 °С нефилтрованной пробы.

*Минеральный остаток* (общее солесодержание) определяется суммированием катионов и анионов, полученных в результате полного химического анализа воды.

*Прокаленный остаток* (мг/л) характеризует содержание в воде минеральных веществ; его определяют путем прокаливания при 800 °С сухого остатка. При прокаливании сгорают органические вещества и частично разлагаются карбонаты.

*Окисляемость* – показатель, характеризующий содержание в воде органических веществ. В связи с трудностью аналитического определения индивидуальных органических веществ оценивают их суммарное содержание по количеству окислителя, расходуемого на их окисление. Обычно пользуются в качестве окислителя перманганатом калия ( $KMnO_4$ ) и определяют так называемую «перманганатную окисляемость», выражая ее в условном пересчете на кислород (мг/л  $O_2$ ).

*Жесткость* – показатель, определяющий содержание в воде катионов кальция и магния, т.е. катионов – накипеобразователей. Жесткость выражают в миллиграмм-эквивалентах (мг-экв/л) или в микрограмм-эквивалентах (мкг-экв/л) на 1 л воды.

*Общая жесткость* воды  $J_0$ , мг-экв/л (мкг-экв/л), определяется суммарным содержанием в воде  $Ca^{2+}$  (кальциевая жесткость) и  $Mg^{2+}$  (магниева жесткость),  $J_0 = J_K + J_{н.к.}$ .

*Карбонатной жесткостью*  $J_k$  называется часть общей жесткости, эквивалентная концентрации бикарбонат-ионов  $\text{HCO}_3^-$ .

*Некарбонатной жесткостью*  $J_{н.к}$  называется разность между общей и карбонатной жесткостью  $J_{н.к} = J_0 - J_k$ .

Наличие в воде бикарбонатов  $\text{Ca}(\text{HCO}_3)_2$  и  $\text{Mg}(\text{HCO}_3)_2$ , обуславливает карбонатную (временную) жесткость, которая может быть устранена кипячением воды. Наличие в воде хлоридов, сульфатов и некарбонатных солей кальция и магния ( $\text{CaCl}_2$ ,  $\text{MgCl}_2$ ,  $\text{CaSO}_4$ ,  $\text{CaSiO}_3$ ,  $\text{MgSiO}_3$ ) обуславливает некарбонатную (постоянную) жесткость, сохраняющуюся после кипячения.

*Щелочность* – показатель, определяющий содержание в воде гидроксильных ионов  $\text{OH}^-$ , анионов слабых кислот  $\text{HCO}_3^-$ ,  $\text{CO}_3^{2-}$ ,  $\text{PO}_4^{3-}$ ,  $\text{SiO}_3^{2-}$  и других, связанных с катионами  $\text{Na}^+$ ,  $\text{K}^+$ ,  $\text{Ca}^{2+}$ ,  $\text{Mg}^{2+}$ , которые при диссоциации образуют сильные щелочи и придают раствору щелочной характер.

*Общей щелочностью воды*  $\text{Щ}_0$ , мг/л, называется сумма содержащихся в ней гидроксильных ионов и анионов слабых кислот. Общую щелочность можно определить титрованием пробы воды соляной кислотой в присутствии индикаторов: сначала фенолфталеина, а затем метилоранжа. В природных водах щелочность обуславливается присутствием карбонатов, бикарбонатов, гидратов, гуматов, поэтому различают:

гидратную щелочность  $\text{Щ}_г$ , обусловленную концентрацией в воде гидроксильных ионов  $\text{OH}^-$ ;

карбонатную щелочность  $\text{Щ}_к$ , обусловленную концентрацией в воде карбонатных ионов  $\text{CO}_3^{2-}$ ;

бикарбонатную щелочность  $\text{Щ}_б$ , обусловленную концентрацией в воде бикарбонатных ионов  $\text{HCO}_3^-$ .

Природные воды в своем большинстве характеризуются бикарбонатной формой щелочности, которая численно близка к величине общей щелочности ( $\text{Щ}_0 \approx \text{Щ}_б$ ).

В природных исходных водах соотношения между щелочностью и общей жесткостью могут быть различными, соответственно вычисляются значения карбонатной жесткости:

Щелочность исходной воды	Карбонатная жесткость исходной воды
$\text{Щ}_{\text{и.в}} < \text{Ж}_0$	$\text{Ж}_\text{к} = \text{Щ}_{\text{и.в}}$
$\text{Щ}_{\text{и.в}} = \text{Ж}_0$	$\text{Ж}_\text{к} = \text{Ж}_0$
$\text{Щ}_{\text{и.в}} > \text{Ж}_0$	$\text{Ж}_\text{к} = \text{Ж}_0$
$\text{Щ}_{\text{и.в}} - \text{Ж}_0 = [\text{Na HCO}_3]$	

*Относительной щелочностью*  $\text{Щ}_{\text{от}}$  называется общая щелочность воды в пересчете на NaOH, отнесенная к сухому остатку и выраженная в процентах

$$\text{Щ}_{\text{от}} = \frac{\text{Щ}_0 \cdot 40 \cdot 100}{S},$$

где  $\text{Щ}_0$  – общая щелочность воды, мг-экв/л;  $S$  – сухой остаток воды, мг/л, 40 – эквивалент NaOH.

### Ионный состав воды.

Вода всегда электрически нейтральна, поэтому сумма концентраций содержащихся в ней катионов равна сумме концентраций анионов при условии, что они выражены в мг-экв/л :  $\sum c_{\text{к}} = \sum c_{\text{а}}$ .

Этой закономерностью, называемой уравнением электронейтральности раствора, пользуются при проверке правильности выполнения анализа воды.

Таблица 8.1

### Ионный состав воды

Катионы	Анионы
Водород $\text{H}^+$	Гидроксильный $\text{OH}^-$
Натрий $\text{Na}^+$	Бикарбонатный $\text{HCO}_3^-$
Калий $\text{K}^+$	Карбонатный $\text{CO}_3^{2-}$
Аммоний $\text{NH}_4^+$	Нитритный $\text{NO}_2^-$
Кальций $\text{Ca}^{2+}$	Нитратный $\text{NO}_3^-$
Магний $\text{Mg}^{2+}$	Хлоридный $\text{Cl}^-$
Железо двухвалентное $\text{Fe}^{2+}$	Фторидный $\text{F}^-$
Железо трехвалентное $\text{Fe}^{3+}$	Сульфатный $\text{SO}_4^{2-}$
Алюминий $\text{Al}^{3+}$	Силикатный $\text{SiO}_3^{2-}$
Медь $\text{Cu}^{2+}$	Ортофосфатный $\text{PO}_4^{3-}$
	Гидросульфидный $\text{HS}^-$

В водах энергетических объектов могут присутствовать ионы, приведенные в таблице 8.1.

В природных водах обычно содержатся катионы  $K^+$ ,  $Mg^{2+}$ ,  $Na^+$ , и анионы  $HCO_3^-$ ,  $SO_4^{2-}$ ,  $Cl^-$ , реже  $NH_4^+$ ,  $Fe^{2+}$  и  $NO_2^-$ ,  $NO_3^-$  и  $HS^-$ .

Соединения трехвалентного железа встречаются в поверхностных водах, они находятся в коллоидном состоянии.

Наличие в природных водах соединений азота, а именно ионов аммония ( $NH_4^+$ ), нитритов ( $NO_2^-$ ), и нитратов ( $NO_3^-$ ), указывает на загрязнение источника водоснабжения хозяйственно-бытовыми стоками.

Химически чистая вода является очень слабым электролитом, только одна из десяти миллионов молекул диссоциирует на ионы на  $H^+$  и  $OH^-$ :  $H_2O \leftrightarrow H^+$  и  $OH^-$ .

Двухвалентное железо встречается в подземных водах в виде бикарбонатов  $Fe(HCO_3)_2$ .

Отрицательный логарифм концентрации водородных ионов, называемый водородным показателем рН, для химически чистой воды равен 7 ( $pH = -\lg[H^+]$ ). В зависимости от значения рН водного раствора оценивают реакцию среды:

Реакция среды	Значение рН
Кислая	1–3
Слабокислая	4–6
Нейтральная	7
Слабощелочная	8–10
Щелочная	11–14

Вода для питьевых целей имеет  $pH=6,5-9,0$  (ГОСТ 2874-82).

### Растворенные газы

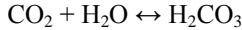
Для вод, используемых для энергетических целей, важное значение имеют растворенные в воде газы: кислород, уголекислота, сероводород, аммиак.

Кислород поступает в воду из воздуха, где его содержится около 21%. Концентрация кислорода в поверхностных водах близка к значению его растворимости при данной температуре и давлении. Растворимость кислорода при контакте с воздухом при атмосферном давлении 760 мм рт. ст. следующая:

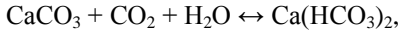
Температура, °С	· · ·	0	10	20	25	90	
100							
Содержание O <sub>2</sub> , мг/л	· · ·	14,6	11,3	9,1	8,3	1,6	0

Основным источником поступления в воду углекислоты (содержание CO<sub>2</sub> в воздухе невелико – всего 0,04%) являются биохимические процессы разложения органических веществ в природе.

Растворяясь в воде, CO<sub>2</sub> реагирует с водой, образуя гидратированную форму H<sub>2</sub>CO<sub>3</sub>.



При анализе воды определяется суммарная концентрация обеих форм углекислоты. Когда природная вода не является насыщенным раствором по CaCO<sub>3</sub> и при этом содержит CO<sub>2</sub>, вышеприведенная реакция протекает слева направо:



т.е. идет процесс растворения карбоната кальция при контакте воды, например с известковыми породами или с бетонными сооружениями. Когда природная вода является стабильной, т.е. насыщенным раствором по CaCO<sub>3</sub>, реакция не протекает.

Содержание в воде углекислоты определяется аналитически.

Для паровых котлов общая щелочность и сухой остаток питательной воды не нормируются. Они обуславливаются выбранными методами обработки в соответствии с допустимыми размерами продувки котлов и качеством исходной воды (табл.8.2).

Для неэкранированных котлов паропроизводительностью менее 0,7 т/ч и давлением пара до 1,4 МПа, работающих на твердом топливе, допускается внутрикотловая обработка воды. В этих случаях жесткость питательной воды не должна превышать 3 мг-экв/л.

Качество насыщенного и перегретого пара должно отвечать нормам, приведенным в табл.8.3.

При эксплуатации паровых котлов и при выборе схем водоподготовки качество котловой (продувочной воды) нормируют по общему содержанию (сухому остатку) (см. табл.8.4). Допустимое солесодержание устанавливается заводом - изготовителем в зависимости от конструкции сепарационных устройств, которыми оборудован котел.

По данным Бийского котельного завода, солесодержание котловой воды в котлах с одноступенчатым испарением не должно превышать 3000 (котел с пароперегревателем) и 1500 мг/л ( котел без пароперегревателя), а в котлах с двухступенчатым испарением и выносными ступе-

нями – 1500 в первой ступени испарения и 6000–10000 мг/л во второй ступени испарения.

Таблица 8.2

**Показатели качества питательной воды для паровых котлов при докотловой обработке**

Показатели	Нормы для котлов с давлением, МПа		
	до 1,4	до 2,4	до 4,0
Содержание взвешенных частиц, мг/л	5	5	Не допускается
Общая жесткость, мг-экв/л	20/15	15/10	10/5
Содержание соединений железа, мкг/л	Не нормируется	200/100	100/50
Содержание соединений меди, мкг/л	Не нормируется	Не нормируется	Не нормируется / 10
Содержание растворенного кислорода, мкг/л	50/30	50/20	20/20
pH при t=25oC	8,5–9,5	8,5–9,5	8,5–9,5
Содержание свободной углекислоты, мкг/л	Не допускается	Не допускается	Не допускается
Содержание NO <sub>2</sub> , мкг/л	Не нормируется	Не нормируется	20
Содержание масел, мг/л	3	3	0,6

Пр и м е ч а н и е. Перед косой чертой указаны значения для котлов, работающих на твердом топливе с локальным тепловым потоком 350 кВт/м<sup>2</sup>, а после черты – для котлов, работающих на газе и жидком топливе, а также для котлов, работающих на твердом топливе с локальным тепловым потоком более 350 кВт/м<sup>2</sup>.

Таблица 8.3

**Нормы качества насыщенного и перегретого пара**

Показатели	Нормы для котлов, работающих при давлении, МПа	
	1,4	2,4
Содержание оксидов азота (в пересчете на N <sub>2</sub> O <sub>4</sub> ), мкг/кг	1000*	500*
Содержание свободной углекислоты, мкг/кг	20**	20**
Содержание свободного аммиака, не связанного с углекислотой, мкг/кг	Не допускается	Не допускается

\* Для котлов без пароперегревателей допускается влажность пара до 1% (солеосодержание не нормируется)

\*\* Для установок, не имеющих разветвленной системы конденсаторопроводов у потребителей пара и большого количества теплообменной аппаратуры, допускается содержание свободной углекислоты в паре до 100 мг/кг (централизованное потребление пара с вентиляцией паровых объемов теплоиспользующих аппаратов).

Таблица 8.4

**Расчетные нормы качества котловой воды при внутриводотрубной обработке**

Котлы	Сухой остаток, мг/л	Щелочность, мг-экв/л	Шлакоосодержание, мг/л
Водотрубные: без нижних барабанов и грязевиков	2500	11	2000
с нижними барабанами с грязевиками	4000	16	12000
Газотрубные	4500	18	20000
Жаротрубные	4000	14	5000
Жаротрубные	16000	25	7000

### 8.2. Выбор схем обработки воды

Для вод, используемых для энергетических целей, должны быть представлены полные анализы воды, включающие следующие данные:

1) наименование источника водоснабжения (артезианская скважина, водопровод, поверхностный водоем, река, оборотная система и пр.);

2) место отбора пробы и дата;

3) дата проведения анализа;

4) взвешенные вещества, мг/л;

5) окисляемость (О), мг/л  $O_2$ ;

6) водородный показатель pH;

7) щелочность ( $Щ_0$ ), мг-экв/л;

8) сухой остаток (СО) при  $105^\circ C$ , мг/л;

9) жесткость общая и карбонатная ( $Ж_0$  и  $Ж_к$ ), мг-экв/л;

10) катионы  $Fe^{2+}$ ,  $Ca^{2+}$ ,  $Mg^{2+}$ ,  $Na^+$ ,  $NH_4^+$ , мг/л;

11) полутурные оксиды  $Fe_2O_3 + Al_2O_3$ , мг/л;

12) анионы  $HCO_3^-$ ,  $Cl^-$ ,  $SO_4^{2-}$ ,  $NO_3^-$ ,  $NO_2^-$  мг/л;

13) кремнекислота в пересчете на  $SiO_2$  мг/л.

Водопроводная вода, используемая для подпитки открытых систем теплоснабжения или горячего водоснабжения, должна отвечать требованиям ГОСТ 2874-82 «Вода питьевая».

В энергетике к потребителям химически обработанной воды относятся паровые котлы, испарители, паропреобразователи, тепловые сети с закрытой или открытой системой теплоснабжения (включая водогрейные котлы), системы горячего водоснабжения.

Для правильного выбора схемы обработки воды необходимо иметь следующие исходные данные:



- 1) анализы воды источника водоснабжения;
- 2) требования, предъявляемые потребителем к химически обработанной воде (ГОСТ, СНИП и т.п.);
- 3) для паровых котлов важно значение возврата конденсата (в % папроизводительности котельной); часто этот фактор является решающим при выборе схем для производственных котельных.

Выбор схем при проектировании должен увязываться с решением задач по защите окружающей среды путем сокращения или даже полного исключения сброса загрязненных солями и взвесью стоков и т.п. Одновременно должны выявляться побочные факторы, влияющие на выбор схемы; это наличие на предприятии тех или иных реагентов (серной кислоты, едкого натра, извести и др.), сезонность или отдаленность доставки реагентов, возможность сброса шламовых вод, сейсмичность региона, требующая сооружения водоподготовки без громоздкого оборудования.

Основные схемы обработки добавочной воды, рекомендуемые для паровых котлов, приведены в табл. 8.5.

Таблица 8.5

### Схемы обработки воды

№ п/п	Технологические операции водоподготовки	Основной результат
1	2	3
При использовании поверхностных вод		
1.	Осветление на осветлительных (механических) фильтрах, Na-катионирование	Удаление взвешенных веществ, умягчение
2.	Осветление на фильтрах с двухслойной загрузкой, Na-катионирование	Удаление взвешенных веществ, умягчение
3.	Коагуляция в осветлителях, фильтрование на осветлительных фильтрах, Na-катионирование	Удаление взвешенных веществ, снижение окисляемости, умягчение
4.	Известкование с коагуляцией в осветлителях, Na-катионирование	Удаление взвешенных веществ, снижение окисляемости, снижение щелочности, удаление свободной углекислоты, частичное снижение соледержания, умягчение
5.	Известкование с коагуляцией в осветлителях, частичное химическое обессоливание	Удаление взвешенных веществ, снижение окисляемости, снижение щелочности, удаление свободной углекислоты, частичное снижение соледержания

1	2	3
При использовании артезианских, осветленных вод или воды из питьевого водопровода		
6.	Na-катионирование	Умягчение
7.	H-катионирование с «голодной» регенерацией H-катионитных фильтров, декарбонизация, Na-катионирование	Снижение щелочности, удаление свободной углекислоты, частичное снижение солесодержания, умягчение
8.	Параллельное H-Na-катионирование, декарбонизация	Снижение щелочности, удаление свободной углекислоты, частичное снижение солесодержания, умягчение
9.	NH <sub>4</sub> -Na-катионирование	Умягчение, снижение щелочности в процессе упаривания воды в котле
10.	Na-Cl-ионирование	Умягчение, снижение щелочности
11.	Обесжелезивание артезианских вод	Может применяться перед схемами 6–10
12.	Термическое обессоливание	Получение дистиллята осуществляется при больших потерях конденсата и использовании высокоминерализованной исходной воды

### 8.3. Докотловая подготовка воды

Содержащиеся в природных водах вещества можно разделить на следующие три группы: грубодисперсные примеси (взвешенные вещества) с размером частиц более  $10^{-4}$  мм, это растительные остатки, частицы песка, глины и т.д. Коллоидно-растворенные примеси ( $10^{-4}$ – $10^{-6}$  мм), каждая из этих частиц образована большим числом молекул (их может быть несколько тысяч). Это могут быть примеси как органического, так и минерального происхождения; к первым относятся гуминовые вещества, вымываемые из почвы, ко вторым – кремниевые кислоты, соединения железа. И молекулярно-, и ионнодисперсные вещества (истинно растворенные примеси) с размером частиц менее  $10^{-6}$  мм. В истинно растворимом состоянии в воде находятся газы ( $O_2$ ,  $CO_2$ ,  $H_2S$ ,  $N_2$ ), а также катионы и анионы поступивших в воду солей  $Ca^{2+}$ ,  $Mg^{2+}$ ,  $Na^+$ ,  $K^+$ ,  $HCO_3^-$ ,  $Cl^-$ ,  $SO_4^{2-}$ ,  $NO_3^-$ ,  $NO_2^-$ .

В соответствии с действующими правилами Ростехнадзора докотловая обработка воды должна предусматриваться:

- 1) для всех котлов паропроизводительностью более 0,7 т/ч;
- 2) для котлов, имеющих экранные поверхности нагрева, независимо от паропроизводительности и давления;

3) для неэкранированных котлов, сжигающих высококалорийное топливо (газ, мазут);

4) для всех водогрейных котлов.

Основными способами докотловой обработки воды являются: коагуляция и осветление, осаждение, магнитный метод, обработка путем ионного обмена.

Процесс удаления из воды тонкой взвеси путем ввода специальных реагентов (сернокислый алюминий  $\text{Al}(\text{SO}_4)_3 \cdot 12\text{H}_2\text{O}$ , сернокислое железо  $\text{FeSO}_4 \cdot 7\text{H}_2\text{O}$ , хлорное железо  $\text{FeCl}_2 \cdot 6\text{H}_2\text{O}$ ) называется коагуляцией. Методы и оборудование для коагуляции и осветления воды выбирают в зависимости от характера и величины загрязнений.

При содержании взвешенных веществ до 50 мг/л применяется фильтрование на механических однослойных (вертикальных и горизонтальных) фильтрах с загрузкой антрацита с крупностью 0,6–1,4 мм и высотой слоя загрузки – 1000 мм. При содержании взвешенных веществ до 100 мг/л применяется фильтрование для удаления тонкой взвеси или фильтрование с коагуляцией на механических фильтрах с двухслойной загрузкой (антрацит и кварцевый песок), загрузка крупностью соответственно 0,7–1,7 и 0,5–1,2 мм. Высота загрузки каждого слоя 500–600 мм. Если содержание взвешенных веществ превышает 100 мг/л производится осветление в осветлителях для коагуляции с последующим фильтрованием через однослойные механические фильтры.

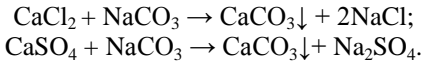
Наибольшее распространение при коагуляции получил сернокислый алюминий, однако его применение ограничивается величиной рН обрабатываемой воды 6,5–7,5. В более щелочной среде вследствие амфотерных свойств алюминия образуется легкорастворимый алюминат натрия, поэтому при известковании в качестве коагулянта применяют сернокислое или хлорное железо, допустимые колебания рН в пределах 4–10.

К методам обработки воды путем осаждения относятся известкование, известково-содовый, термический методы.

*Известкование* основано на связывании ионов, подлежащих удалению в малорастворимые соединения, осаждаемые в виде шлама. Основное назначение известкования – удаление из воды связанной и свободной углекислоты, снижение щелочности и сухого остатка исходной воды с одновременным ее умягчением. Известкование, совмещенное с коагуляцией, позволяет обезжелезистить поверхностные воды, удалить органические вещества.

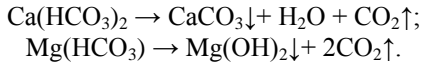
Процесс известкования осуществляют в осветлителях, при этом перед осветлителями воду необходимо подогреть до 30–40 °С (процесс подогрева воды осуществляется автоматически).

Применение *известково-содового* метода позволяет осаждать соли жесткости совместно известью и содой. При этом протекают те же реакции, что и при известковании, но магний удаляется полностью, а кальциевые соли некарбонатной жесткости удаляются содой:



Этот метод применяют для вод, в которых общая жесткость больше щелочности исходной воды.

*Термический метод осаждения* эффективен при нагревании исходной воды до температуры кипения и интенсивном ее перемешивании. При этом протекают реакции разложения солей карбонатной жесткости:



Термический метод осаждения применяется в тех случаях, когда не требуется глубокого умягчения воды и когда в исходной воде содержится в основном бикарбонат кальция, поскольку выпадение в осадок  $\text{Mg}(\text{OH})_2$  происходит очень медленно. Содержание в исходной воде органических веществ тормозит процесс кристаллизации и выпадение шлама. Это в значительной степени снижает эффективность термического метода. Указанные ограничения делают метод практически неприемлемым.

В последнее время широкое распространение получили физические методы водоподготовки воды – магнитный и ультразвуковой. Применяются также электролиз и обратный осмос.

Обработка воды *магнитным способом* заключается в воздействии магнитных полей на поток воды. При этом вода после воздействия магнитного поля при нагреве ее в котле не дает никаких отложений накипи, и соли жесткости выпадают в виде шлама.

При обработке воды магнитным полем концентрация растворенных газов ( $\text{O}_2$  и  $\text{CO}_2$ ) и окислов железа в ней снижается, т.е. уменьшение концентрации кислорода под влиянием магнитного поля является одним из способов торможения электрических процессов, а следовательно, и коррозии металлов.

К качеству воды, подлежащей обработке, предъявляются определенные требования. Вода не должна содержать механических примесей соединений железа и агрессивной двуокиси углерода. Солесодержание исходной воды не имеет большого значения, но для вод с  $S_{\text{и.в.}} = 100$  мг/кг и ниже и  $J_{\text{к}} \leq 1,5$  мг-экв/кг применение магнитной обработки малоэффективно и нецелесообразно. Содержание окислов железа не должно

превышать 0,4–0,5 мг/кг во избежание значительных отложений в межполюсном пространстве, что вызывает образование «мостиков», шунтирующих магнитное поле.

Противонакипный эффект, получаемый при наложении магнитного поля, зависит от параметров аппарата и свойств воды: индукции магнитного поля, градиента напряженности в зазоре магнитного поля, времени воздействия магнитного поля, периодичности воздействия, скорости потока воды, концентрации и состава растворенных в воде примесей.

Для обработки воды магнитным полем наиболее широко применяются аппараты ПМУ с постоянными магнитами и АМО-УХЛ4 с электромагнитами.

Для достижения необходимого эффекта при магнитной обработке воды нужно удалять образующийся шлам. Шлам обычно удаляется продувкой. При магнитной обработке наиболее экономичной и эффективной является нижняя продувка, если продувочное устройство приоткрывает непосредственно к грязевнику.

Эффективным способом физического метода водоподготовки воды является *ультразвуковой*. Ультразвуковые колебания (2–40 кГц) применяются для предотвращения накипобразования в паровых котлах низкого давления.

Механическое воздействие ультразвуковых волн на процессы накипобразования проявляется при вибрациях металлической поверхности, контактирующих с котловой водой. При воздействии сил инерции на растущий кристалл, а также при разрушающем действии поперечных волн на границе кристаллических связей прочность связи внутри накипи, между накипью и металлом нарушается, и образуются трещины.

Капиллярный эффект существенно увеличивает скорость проникновения воды к поверхности нагрева, где она мгновенно испаряется, вызывая вспучивание и отслаивание накипи. Отслоившиеся чешуйки накипи, скапливающиеся в нижней части котла, удаляются периодической продувкой.

Большую роль играют содержащиеся в воде газовые пузырьки. Колеблющиеся с ультразвуковой частотой пузырек попадает в трещину и нарушает сцепление накипи со стенкой.

*Ионные методы* основаны на способности некоторых практически нерастворимых в воде материалов (ионообменных смол) вступать в ионный обмен с растворимыми в воде солями, сорбируя из обрабатываемой воды одни ионы и отдавая в обрабатываемый раствор эквива-

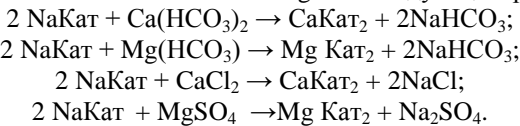
лентное количество других ионов, которыми ионит периодически насыщается при регенерации.

Катиониты при регенерации их растворами NaCl, H<sub>2</sub>SO<sub>4</sub>, NH<sub>4</sub>Cl способны обменивать содержащиеся в них катионы (соответственно Na<sup>+</sup>, H<sup>+</sup>, или NH<sub>4</sub><sup>+</sup> на катионы обрабатываемой воды. Этот процесс называется *катионированием*.

Аниониты при регенерации их щелочью NaOH, содой Na<sub>2</sub>CO<sub>3</sub> или поваренной солью NaCl способны как бы заряжаться соответственно анионами OH<sup>-</sup>, CO<sub>3</sub><sup>2-</sup>, или Cl<sup>-</sup> и затем обменивать их на анионы, содержащиеся в обрабатываемой воде. Этот процесс называется *анионированием*.

Наиболее распространенными методами обработки воды путем ионного обмена являются: Na–катионирование, Na–Cl–ионирование, H–катионирование и параллельное H–Na–катионирование.

*Na–катионный* метод умягчения воды основан на способности некоторых нерастворимых в воде веществ (сульфоуголь, синтетические смолы), отрегенированных поваренной солью, обменивать подвижно расположенный катион Na<sup>+</sup> на Ca<sup>2+</sup> и Mg<sup>2+</sup> по следующим реакциям:



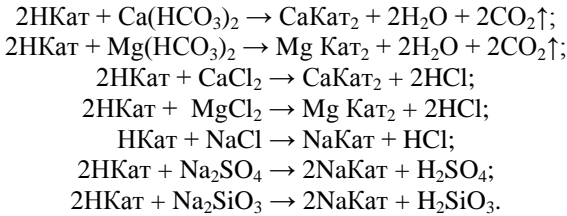
где Кат – катионит (сульфоуголь, КУ-1, КУ-2 и др.).

Как видно из приведенных реакций, вместо кальциевых и магниевых солей в обрабатываемой воде образуется эквивалентное количество легко растворимых натриевых солей.

Метод Na–катионирования рекомендуется применять для артезианской или осветленной воды с содержанием взвешенных веществ не более 5–8 мг/л и цветностью не более 30°, если не требуется снижения бикарбонатной щелочности и допустимо увеличение соледержания обрабатываемой воды за счет обмена кальция и магния на натрий. Для получения глубокоумягченной воды с Ж<sub>о</sub> < 0,02 мг-экв/л (с одновременной экономией расхода соли) требуется двухступенчатое натрий-катионирование.

*Na–Cl–ионирование* основано на умягчении воды с одновременным снижением щелочности и осуществляется путем последовательного фильтрования обрабатываемой воды через натрий-катионный фильтр первой ступени, хлор-анионитный фильтр, а затем натрий-катионный фильтр второй ступени.

Метод *водород-катионирования* заключается в фильтровании обрабатываемой воды через катионит, отрегенированный кислотой. В процессе этого фильтрования катионы, растворенные в обрабатываемой воде, обмениваются на водород:

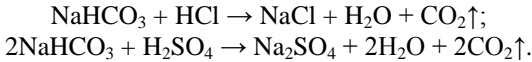


Как видно из приведенных реакций, в процессе водород-катионирования вода умягчается – катионы жесткости  $\text{Ca}^{2+}$  и  $\text{Mg}^{2+}$  обмениваются на водород; бикарбонатный ион, образующий так называемую карбонатную жесткость, разрушается с образованием углекислоты, а анионы солей постоянной жесткости образуют эквивалентное количество минеральных кислот.

В зависимости от требований к качеству обработанной воды и от состава исходной воды метод водород-катионирования может осуществляться в различных схемах. Наиболее часто водород-катионирование применяется в схемах с «голодной» регенерацией фильтров. При обычном Н–катионировании регенерация проводится с удельным расходом кислоты в 2–2,5 раза больше теоретически необходимого, который отвечает процессу эквивалентного обмена катионов между раствором и катионитом. Избыток кислоты, не участвующий в реакциях обмена ионов, сбрасывается из фильтра вместе с продуктами регенерации. При «голодной» регенерации Н–катионитного фильтра удельный расход кислоты равен его теоретическому удельному расходу, т.е. 1 г-экв/г-экв, или в пересчете на  $\text{H}_2\text{SO}_4$  – 49 г/г-экв. Все ионы водорода при этом полностью задерживаются катионитом, вследствие чего сбрасываемый регенерационный раствор и отмывочные воды не содержат кислоты. В отличие от обычных Н–катионитных фильтров, в которых весь слой катионита при регенерации переводится в Н–форму, при «голодном» режиме регенерируются, т.е. переводятся в Н–форму, только верхние слои, а нижние слои остаются в солевых формах и содержат катионы  $\text{Ca}^{2+}$ ,  $\text{Mg}^{2+}$ ,  $\text{Na}^+$ .

При параллельном водород-натрий-катионировании обрабатываемая вода разделяется на два потока, каждый из которых пропускается через водород- или натрий-катионитные фильтры. В каждом из потоков вода

умягчается до остаточной жесткости фильтрата около 0,1 мг-экв/л, после чего кислая водород-катионированная вода смешивается со щелочной натрий-катионированной водой, происходит реакция нейтрализации:



Образовавшаяся свободная углекислота выводится из обрабатываемой воды путем продувки воздухом в декарбонизаторе. При параллельном водород-натрий-катионировании можно получить остаточную щелочность обрабатываемой воды около 0,35 мг-экв/л.

Декарбонизированная вода, если не требуется глубокого умягчения, используется для подпитки тепловых сетей либо направляется на вторую ступень натрий-катионирования.

#### 8.4. Внутрикотловая обработка воды

Внутрикотловая обработка осуществляется путем ввода в котел щелочных реагентов, которые в сочетании с подогревом воды в котле вызывают осаждение солей жесткости в виде нерастворимых соединений  $\text{CaCO}_3$  и  $\text{Mg}(\text{OH})_2$ . В качестве реагентов могут использоваться едкий натр, кальцинированная сода, тринатрийфосфат в зависимости от состава исходной воды и требований к составу котловой воды. Если  $\text{Щ}_{\text{и.в.}} > \text{Ж}_{\text{к}}$  и  $\text{Ж}_{\text{к}} = \text{Ж}_{\text{о}} = \text{Ж}_{\text{Са}}$ , то для умягчения такой воды достаточно ее подогрева в котле (термоумягчение), при  $\text{Щ}_{\text{и.в.}} = \text{Ж}_{\text{Са}}$  в котел следует добавлять только едкий натр (NaOH). При  $2\text{Щ}_{\text{и.в.}} < \text{Ж}_{\text{Са}}$  следует дозировать едкий натр и соду.

Внутрикотловая обработка должна обязательно сопровождаться периодическим или непрерывным удалением из котла шлама (продувкой). Поддержание в котловой воде солесодержания, щелочности и допустимого количества шлама должно отвечать нормам качества котловой воды.

Магнитный метод является разновидностью внутрикотловой обработки воды при применении его для чугунных паровых котлов при температуре более 100 °С. Метод может быть рекомендован в основном для воды с карбонатной жесткостью до 10 мг-экв/л.

#### Вопросы для самопроверки

1. Чем отличаются сухой, плотный, минеральный и прокаленный остаток?
2. Что такое «окисляемость» воды и в чем она измеряется?



3. Дайте определение карбонатной и некарбонатной жесткости.
4. На какие виды подразделяется щелочность воды?
5. Какие соотношения между щелочностью и общей жесткостью встречаются в природных водах?
6. Назовите ионный состав воды.
7. Каким образом изменяется значение рН в зависимости от реакции среды?
8. Перечислите показатели питательной воды для паровых котлов при докотловой обработке.
9. Каким нормам должен соответствовать насыщенный и перегретый пар?
10. Каким нормам должна отвечать котловая вода при внутрикотловой обработке?
11. Какие данные включает полный анализ воды?
12. Назовите основные схемы обработки воды.
13. Назовите основные способы докотловой обработки воды.
14. В чем заключается сущность известкования и известково-содового метода обработки воды?
15. Дайте краткую характеристику термического метода осаждения, магнитного и ультразвукового метода обработки воды.
16. Охарактеризуйте сущность Na-катионирования.
17. В чем заключается Na-Cl – ионирование воды?
18. Поясните сущность H-катионирования.
19. Что такое H-катионирование с «голодной» регенерацией фильтров?
20. Что собой представляет внутрикотловая обработка воды?

## **Глава 9. ЭКСПЛУАТАЦИЯ ТЕПЛОГЕНЕРИРУЮЩИХ УСТАНОВОК**

Промышленные предприятия и жилищно-коммунальный сектор потребляют огромное количество тепла на технологические нужды, вентиляцию, отопление и горячее водоснабжение. Одной из основных задач при выработке и потреблении тепловой энергии является экономия топлива.

Надежность и экономичность работы теплотехнического оборудования ТЭС, котельных и промышленных предприятий в значительной мере зависит от качества его наладки и культуры эксплуатации.

Опыт работы специализированных наладочных организаций и научно-исследовательских институтов показал, что только за счет выбора оптимальных режимов эксплуатации теплотехнического оборудования удается снизить расход топлива на 2–3 %. В связи с этим широкий круг теплотехников должен владеть приемами и методами рациональной эксплуатации, наладки и испытания теплотехнического оборудования.

### **9.1. Нормативные материалы, регламентирующие устройство и безопасную эксплуатацию теплогенерирующих установок**

Эксплуатация паровых и водогрейных котлов ведется в соответствии с «Правилами устройства и безопасной эксплуатации паровых и водогрейных котлов» Госгортехнадзора России, «Правилами технической эксплуатации электрических станций и сетей» (ПТЭ), «Правилами безопасности систем газораспределения и газопотребления», инструкциями заводов-изготовителей, а также в соответствии с местными инструкциями, к числу которых относятся следующие инструкции:

- должностные – определяют права и обязанности персонала;
- технические – определяют условия безопасной и экономичной работы котлов и отдельных их элементов;
- по технике безопасности – в них указываются необходимые правила и мероприятия, которые являются обязательными, так как обеспечивают условия безопасной работы персонала;
- аварийные – в них указываются мероприятия по предотвращению развития и ликвидации аварий;
- другие нормативно-технические документы.

«Правила устройства и безопасной эксплуатации паровых и водогрейных котлов» Госгортехнадзора России распространяются на котлы с давлением более 0,07 МПа и водогрейные котлы с температурой воды не ниже 115 °С. В них определены требования к конструкции, изготов-

лению, ремонту и материалу указанного оборудования, указана номенклатура и количество арматуры, измерительной техники, защит, приборов автоматики, а также приведены требования к эксплуатации оборудования.

Котельная установка является весьма опасным производственным объектом, и поэтому на нее распространяются требования Федерального закона от 21.07.1997 № 116-ФЗ «О промышленной безопасности опасных производственных объектов». Федеральный закон определяет правовые и экономические основы обеспечения безопасной эксплуатации опасных производственных объектов и направлен на предупреждение аварий на опасных производственных объектах и обеспечение готовности организации, эксплуатирующей опасные производственные объекты, к локализации и ликвидации возможных аварий.

В соответствии с федеральным законом правовую основу промышленной безопасности составляет следующий набор документов:

1. лицензирование видов деятельности (проектирование, строительство, эксплуатация, реконструкция, изготовление, монтаж, наладка, ремонт и т.д.) в области промышленной безопасности. Решение о выдаче лицензии на эксплуатацию опасного производственного объекта выдается при наличии акта приемки объекта в эксплуатацию или положительного заключения экспертизы промышленной безопасности, а также декларации промышленной безопасности опасного производственного объекта;

2. сертификации технических устройств, применяемых на опасном производственном объекте; экспертиза промышленной безопасности технических устройств;

3. требования промышленной безопасности к эксплуатации опасного производственного объекта (обеспечение укомплектованности штата работников опасного производственного объекта, удовлетворяющих соответствующим квалификационным требованиям; наличие на опасном производственном объекте нормативных правовых актов и нормативных технических документов, устанавливающих правила ведения работ на опасном производственном объекте; организация и осуществление производственного контроля за соблюдением требований промышленной безопасности; обеспечение наличия и функционирования необходимых приборов и систем контроля за производственными процессами; обеспечение проведения экспертизы промышленной безопасности зданий, диагностики и испытания технических устройств в установленные сроки и т.д.).

## **9.2. Структура предприятия, генерирующего тепловую энергию, и функциональные обязанности персонала этого предприятия**

На электростанциях эксплуатация оборудования организована по цеховому принципу. В числе цехов – котельный, турбинный (или котло-турбинный), топливно-транспортный, топливоподачи, механический, химводоподготовки, электроцех, КИПиА и др.

В небольших котельных структура значительно упрощена, и они представляют собой бесцеховую единую организацию, возглавляемую начальником котельной.

Эксплуатация паровых и водогрейных котлов и котельного оборудования заключается в обслуживании котельных агрегатов, вспомогательного оборудования (подачи и подготовки топлива, дымососов, вентиляторов, насосов, систем удаления золы и шлака, систем улавливания золы, газоходов и дымовых труб). Кроме того, на персонал котельной возложена задача эксплуатации систем отопления, технического водоснабжения и пожаротушения, систем дренажных и продувочных трубопроводов, зданий и сооружений цеха, организации ремонта этого оборудования с целью поддержания его в работоспособном состоянии и обеспечения готовности к несению нагрузки.

В соответствии с ПТЭ персонал котельного цеха (котельной) должен обеспечить надежную работу всего основного и вспомогательного оборудования, возможность достижения номинальной производительности, параметров пара и воды, экономичный и бесшлаковый режимы работы, установленные на основе испытаний и заводских инструкций, регулировочный диапазон нагрузок, определенный для каждого типа котла и вида сжигаемого топлива. В ПТЭ изложены основные требования к эксплуатации котлов и вспомогательного оборудования (порядок пуска и останова, основные режимы работы, условия немедленного останова работы оборудования и остановов, требующих соответствующего разрешения и др.).

В инструкциях приводятся технические характеристики и подробное описание оборудования, порядок и сроки технического обслуживания, контроля, ремонтов, даются предельные значения и отклонения параметров, рекомендации по безопасному обслуживанию, приводятся правила безопасной работы обслуживающего персонала.

Только четкое знание и строгое выполнение всех указанных правил, инструкций и указаний по ведению режимов работы позволяет персоналу, занимающемуся обслуживанием котельных установок и вспомогательного оборудования котельной, обеспечивать грамотную эксплуата-

цию оборудования, правильно ориентироваться и принимать решения при возникновении аварийных ситуаций. Сложность оборудования заставляет предъявлять высокие требования к обслуживающему персоналу котельной.

### **9.3. Требования к персоналу и его подготовка**

Надежная и безопасная работа теплотехнического оборудования промышленных предприятий во многом зависит от качества подготовки обслуживающего персонала и систематической работы с ним. Специалисты должны иметь соответствующее их должности образование, а рабочие – подготовку в объеме требований квалификационных характеристик.

С целью предупреждения аварийности и травматизма в организации следует систематически проводить работу с персоналом, направленную на повышение его производственной квалификации.

С управленческим персоналом и специалистами (инженерно-техническими работниками) котельной или котельного цеха ТЭС должны обязательно проводиться: вводный и целевой инструктаж по безопасности труда; проверка знаний правил, норм по охране труда, ПТЭ, правил пожарной безопасности; пожарно-технический минимум.

С оперативными руководителями, оперативным и оперативно-ремонтным персоналом: вводный, первичный на рабочем месте, повторный, внеплановый и целевой инструктажи по безопасности труда, а также инструктаж по пожарной безопасности; подготовка по новой должности или профессии с обучением на рабочем месте (стажировка); проверка знаний правил, норм по охране труда, ПТЭ, правил пожарной безопасности; дублирование (около 12 рабочих смен); специальная подготовка; контрольные противоаварийные и противопожарные тренировки.

Все вновь принимаемые на электростанцию рабочие, не имеющие производственной специальности или меняющие ее, обязаны пройти профессионально-техническую подготовку в объеме требований квалификационной характеристики в соответствии с единым тарифно-квалификационным справочником (ЕТКС).

Подготовка рабочих ведется, как правило, в учебных комбинатах или профессионально-технических училищах.

Лица из числа ремонтного, оперативного, оперативно-ремонтного персонала и оперативные руководители, получившие теоретическую и производственную подготовку, проходят стажировку и проверку знаний

на предприятиях, где они будут работать. В процессе стажировки для подготовки по новой должности, либо при перерыве в работе по специальности свыше 6 месяцев работник должен ознакомиться с оборудованием, аппаратурой, схемами и т. п. организации в соответствии с программой, утвержденной руководителем организации. В ходе производственного обучения по новой должности работник должен изучить: ПТЭ и нормативно-технические документы по эксплуатации тепловых энергоустановок; правила техники безопасности (ПТБ) и другие специальные правила, если это требуется при выполнении работы; должностные, эксплуатационные инструкции и инструкции по охране труда, планы (инструкции) ликвидации аварий, аварийных режимов; устройство и принцип действия технических средств безопасности, средств противоаварийной защиты; устройство и принцип действия оборудования, контрольно-измерительных приборов и средств управления; технологические схемы и процессы.

Кроме того, работник должен приобрести практические навыки пользования средствами защиты, средствами пожаротушения и оказания первой помощи пострадавшим при несчастном случае, а также управления тепловыми энергоустановками (на тренажерах и других технических средствах обучения).

Проверка знаний персонала бывает первичная, а также периодическая – очередная и внеочередная. Первичной проверке подвергается обслуживающий и ремонтный персонал после производственного обучения перед дублированием на рабочем месте под наблюдением и руководством наиболее опытного работника. Допуск к дублированию и срок его окончания (обычно дублирование продолжается от двух до четырех недель) оформляется распоряжением по цеху (или участку). Инженерно-технические работники (ИТР) проходят первичную проверку после назначения на работу в сроки, установленные администрацией предприятия.

Периодической очередной проверке знаний ежегодно подвергаются рабочие, непосредственно обслуживающие тепловые энергоустановки или занятые их наладкой, регулированием, испытаниями, выполняющие на них монтажные и ремонтные работы. Знания инженерно-технических работников, относящихся к оперативному персоналу, также подвергаются ежегодной проверке. Остальные инженерно-технические работники, связанные с эксплуатацией и ремонтом оборудования, сдают экзамен не реже 1 раза в 3 года.

Внеочередной проверке знаний могут быть подвергнуты рабочие и инженерно-технические работники, допустившие нарушение ПТЭ, ПТБ

или производственных и должностных инструкций. Кроме того, внеочередная проверка знаний проводится при введении в действие новых или переработанных норм и правил, установке нового оборудования, реконструкции или изменении главных технологических схем. Объем и сроки внеочередной проверки знаний устанавливаются администрацией предприятия (или цеха).

Для проверяемого, получившего неудовлетворительную оценку, повторная проверка знаний назначается в срок не позднее 1 месяца со дня проверки. Работник, получивший неудовлетворительную оценку при повторной проверке знаний, отстраняется от работы, связанной с обслуживанием тепловых энергоустановок.

Обслуживающему персоналу необходимо постоянно углублять и совершенствовать знания, повышать свою квалификацию. Для этого должна быть организована постоянная работа с персоналом по повышению квалификации.

Обучение персонала производится систематически путем инструктажа на рабочем месте (только для рабочих), противоаварийных тренировок, курсового обучения. Для инженерно-технических работников и квалифицированных рабочих проводятся тематические курсы, семинары, лекции и доклады по отдельным вопросам техники и экономики производства.

Инструктаж на рабочем месте производится с целью обучить каждого рабочего правильным и безопасным методам работы на эксплуатируемом им оборудовании. При инструктаже проверяется знание персоналом производственных инструкций, рациональных методов эксплуатации и ремонта оборудования, а также правил техники безопасности. Инструктаж проводится не реже 1 раза в 3 месяца. Результаты инструктажа заносятся в специальный журнал и оформляются подписью инструктирующего и инструктируемого.

Противоаварийные тренировки проводятся для проверки умения оперативного персонала самостоятельно, быстро и правильно ориентироваться в различных ситуациях, возникающих при эксплуатации оборудования. Противоаварийные тренировки проводятся с таким расчетом, чтобы каждый оперативный работник участвовал в них не реже 1 раза в 3 месяца. Противоаварийные тренировки проводятся на рабочих местах или на тренажерах. Если тренировка проводится на резервном или работающем оборудовании, то используются специальные плакаты, которые персонал вывешивает на оборудовании. При этом на резервном или работающем оборудовании категорически запрещается изменять положение задвижек, вентилей, кнопок управления и т.д. По окончании

тренировки руководитель тренировки должен лично убедиться, что все плакаты, применявшиеся для тренировки, убраны с оборудования. После этого руководителем тренировки проводится разбор действий с оценкой общих результатов тренировки и индивидуальных действий ее участников.

Для успешного выполнения производственных задач оперативному персоналу, занимающемуся обслуживанием тепломеханического оборудования ТЭС и котельных, предоставляются: соответствующая техническая документация, руководящие и справочные материалы (комплект действующих производственных и должностных инструкций, тепловых схем, режимные карты котлов, графики растопки котлов из разных тепловых состояний, инструкция по пожарной безопасности, ПТЭ, правила техники безопасности при эксплуатации тепломеханического оборудования электростанций).

### **Вопросы для самопроверки**

1. Какие нормативные документы регламентируют безопасную эксплуатацию паровых и водогрейных котлов?
2. На какие котлы распространяются «Правила устройства и безопасной эксплуатации паровых и водогрейных котлов»?
3. Чем отличается структура электростанции от структуры небольших котельных?
4. Каковы функциональные обязанности персонала предприятия, генерирующего тепловую энергию?
5. Какие мероприятия, направленные на повышение производственной квалификации, проводятся с управленческим персоналом и инженерно-техническими работниками?
6. Какие мероприятия, направленные на повышение производственной квалификации, проводятся с оперативными руководителями, оперативным и оперативно-ремонтным персоналом?
7. В каких случаях проходят стажировку лица из числа оперативного персонала?
8. Какие документы должен изучить работник из числа оперативного персонала в ходе производственного обучения по новой должности?
9. В каких случаях рабочие из числа оперативного персонала могут быть подвергнуты внеочередной проверке знаний?
10. С какой целью, и с какой периодичностью проводятся противонаварийные тренировки? Каким образом они проводятся?



## Глава 10. ОПРЕДЕЛЕНИЕ ТЕХНИКО-ЭКОНОМИЧЕСКИХ ПОКАЗАТЕЛЕЙ КОТЕЛЬНОЙ

### 10.1. Капиталовложения и стоимость постройки различных котельных

Для теплотехников необходимы сведения, позволяющие хотя бы приближенно оценить капиталовложения, а затем иметь возможность найти выгодное технико-экономическое решение и определить стоимость тепловой энергии.

Стоимость сооружения источника теплоснабжения, не вырабатывающего электрической энергии, зависит от его производительности, вида топлива, оборудования, единичной мощности основных агрегатов, правильного выбора и технического совершенства вспомогательных устройств и механизмов, глубины механизации и автоматизации производственных процессов, стоимости основного и вспомогательного оборудования, типа и стоимости основного здания, вспомогательных сооружений и затрат на проектирование, строительство зданий и монтаж оборудования. Иначе говоря, стоимость сооружения источника теплоснабжения связана с основными техническими решениями, принятыми при его проектировании и строительстве.

Существует несколько способов определения стоимости сооружения источника теплоснабжения: по сметам и по укрупненным показателям или по приближенным данным, полученным в итоге обработки опытных или проектных материалов. Наиболее точным способом определения капитальных затрат является составление смет. Однако трудоемкость такого способа значительна даже при некоторых его упрощениях. Более рациональным, в особенности для выбора варианта, является путь использования укрупненных и приближенных данных, в частности, если есть материал, позволяющий найти удельные затраты. Если обозначить через  $K$  общие капиталовложения в источник теплоснабжения, а через  $Q_{\text{уст}}$  его установленную тепловую производительность, то удельные капиталовложения будут рассчитываться по формуле, руб/кВт

$$\bar{k} = K/Q_{\text{уст}}. \quad (10.1)$$

Капиталовложения  $K$  используются на строительные работы ( $K_{\text{стр}}$ ), приобретение, доставку и монтаж технологического оборудования ( $K_{\text{об}}$ ) и прочие нужды ( $K_{\text{пр}}$ ) (транспортные расходы, инвентарь и др.). Суммарные капиталовложения рассчитываются по формуле, руб

$$K = K_{\text{стр}} + K_{\text{об}} + K_{\text{пр}}. \quad (10.2)$$

Значение установленной теплопроизводительности всех котлов в котельной определяется из выражения, кВт

$$Q_{\text{уст}} = [\sum Q_{\text{вод}} + \sum D(i_{\text{п}} - i_{\text{п.в}})], \quad (10.3)$$

где  $\sum Q_{\text{вод}}$  – суммарная тепловая производительность водогрейных котлов, кВт;  $\sum D$  – суммарная паропроизводительность паровых котлов, кг/с;  $i_{\text{п}}$  – энтальпия отпускаемого пара, кДж/кг;  $i_{\text{п.в}}$  – энтальпия питательной воды, кДж/кг.

Примерные значения удельных капиталовложений (у.е/кВт) приведены в табл. 10.1.

Таблица 10.1

### Удельные капиталовложения

Установленная тепловая производительность, кВт	Тип котельной		
	Производственная	Производственно-отопительная	Отопительная
4000	35	35	35
6000	27	31	27
8000	23	28	23
10000	21,5	27	21,5
12000	20	21,5	20
20000	14,5	20	14,5
30000	12	17	12

Для котельных, работающих на газе и мазуте, имеет место тенденция к уменьшению капитальных затрат с ростом установленной теплопроизводительности котельной. Разница в удельной стоимости паровых и водогрейных котельных при их одинаковой тепловой производительности незначительна. Это объясняется одинаковыми затратами на оборудование и сооружения. Так, например, стоимость паровых и водогрейных котлов на единицу теплопроизводительности почти одинакова для равновеликих агрегатов, поскольку их изготавливают из практически одинаковых по качеству материалов, а слагаемая стоимость барабана невелика. При сжигании твердого топлива удельные капитальные затраты должны быть выше, чем для газа и мазута за счет дополнительного вспомогательного оборудования для разгрузки, перемещения и подачи топлива в котельную, хранения и обработки топлива в котельной и за счет удаления шлака и золы. Больше и объем зданий котельной для твердого топлива и занимаемая ими площадь. Все это увеличивает удельные капиталовложения. Удельные капитальные затраты на котельные для твердого топлива при его слоевом сжигании мало отлича-

ются от затрат на котельные для газа и мазута. Это удорожание для твердого топлива составляет около 10–15 %. При камерном же сжигании твердого топлива капитальные затраты возрастают при одинаковой теплопроизводительности котельной в 2–2,2 раза. Это объясняется не только перечисленными выше обстоятельствами, но и повышенной удельной установленной электрической мощности оборудования, затратами на двигатели, кабельное хозяйство, щиты управления и прочее вспомогательное оборудование. Кроме того, при камерном способе сжигания усложняется и удорожается очистка дымовых газов от золы, растет высота и стоимость дымовых труб, появляется обычно гидравлическая система шлакозолоудаления. Все это вместе и приводит к значительному росту удельных капиталовложений в котельную.

Для котельных, подающих воду в открытую систему теплоснабжения и работающих на газообразном и жидком топливе, величина удельных капитальных затрат увеличивается примерно на коэффициент  $K_1 = 1,35$ . Для твердого топлива при открытой системе теплоснабжения значение этого коэффициента  $K_1 = 1,10$ . В тех случаях, когда соотношение отопительной и технологической нагрузки в отопительно-производственной котельной ниже, чем 1,5:1, увеличивать удельные капиталовложения не требуется.

Пользуясь приведенными материалами, можно проводить прикидочные сопоставительные расчеты по выбору варианта и оценке капитальных затрат.

## 10.2. Определение годовой выработки теплоты котельной

Для расчета эксплуатационных затрат необходимо предварительно определить необходимую годовую выработку теплоты котельной. Выработка теплоты котельной включает в себя несколько статей: отпуск теплоты на технологию, на горячее водоснабжение, на отопление и вентиляцию.

При использовании пара на технологические нужды годовая отпуск теплоты на технологию определяется следующим образом, кДж/год

$$Q_{\text{тех.год}} = 3600 \tau_{\text{тех}} D_{\text{тех}} (i_{\text{п.т}} - i_{\text{к}}), \quad (10.4)$$

где  $\tau_{\text{тех}}$  – число часов использования технологической нагрузки в год, ч;  $D_{\text{тех}}$  – расход пара на технологические нужды, кг/с;  $i_{\text{п.т}}$  – энтальпия пара, отпускаемого на технологические нужды, кДж/кг;  $i_{\text{к}}$  – энтальпия возвращаемого конденсата с производства, кДж/кг.

Годовой отпуск теплоты на горячее водоснабжение, кДж/год

$$Q_{\text{г.в.год}} = 3600 (Q_{\text{г.в.л.ч}} \tau_{\text{г.в.л}} + Q_{\text{г.в.з.ч}} \tau_{\text{г.в.з}}), \quad (10.5)$$

где  $Q_{Г.в.л.ч}$ ,  $Q_{Г.в.з.ч}$  – часовые расходы теплоты на нужды горячего водоснабжения, соответственно, летом и зимой, кВт;  $\tau_{Г.в.л}$ ,  $\tau_{Г.в.з}$  – число часов пользования горячим водоснабжением, соответственно, в летний и зимний периоды, ч.

При проведении расчетов принимают  $Q_{Г.в.л.ч} = 0,82Q_{Г.в.з.ч}$ .

Годовой отпуск теплоты на отопление и вентиляцию, кДж/год

$$Q_{о.в.год} = 3600\tau_{о.в}Q_{о.в.ср}, \quad (10.6)$$

где  $Q_{о.в.ср}$  – среднечасовой отпуск теплоты на отопление и вентиляцию, кВт;  $\tau_{о.в}$  – число часов использования отопления и вентиляции в год, ч.

Среднечасовой отпуск теплоты на отопление и вентиляцию за отопительный период определяется по формуле, кВт

$$Q_{о.в.ср} = Q_{о.в}^{м.з} \frac{t_{вн} - t_{о.ср}}{t_{вн} - t_{р.о}}, \quad (10.7)$$

где  $Q_{о.в}^{м.з}$  – отпуск теплоты на отопление и вентиляцию для максимально-зимнего режима, кВт;  $t_{вн}$  – температура воздуха внутри отапливаемых помещений, °С;  $t_{о.ср}$  – средняя за отопительный период температура наружного воздуха, °С;  $t_{р.о}$  – температура наружного воздуха расчетная для отопления, °С.

Данные по продолжительности отопительного периода, средняя за отопительный период температура наружного воздуха, а также расчетная температура наружного воздуха для проектирования отопления определяются по климатологическим данным для места расположения котельной.

Общий годовой отпуск теплоты потребителям, кДж/год

$$Q_{отп.год} = Q_{тех.год} + Q_{Г.в.год} + Q_{о.в.год}. \quad (10.8)$$

Необходимая годовая выработка теплоты котельной с учетом потерь в тепловых сетях и возвращаемого конденсата, а также потерь на собственные нужды, кДж/год

$$Q_{год} = \frac{Q_{отп.год} - 3600\tau_{тех}G_{к}c_{к}t_{к}}{\eta_{т.с}\eta_{с.н}}, \quad (10.9)$$

где  $G_{к}$  – количество возвращаемого с производства конденсата, кг/с;  $c_{к}$  – теплоемкость возвращаемого конденсата, кДж/(кг·К);  $t_{к}$  – температура возвращаемого конденсата, °С;  $\eta_{т.с}$  – коэффициент сохранения теплоты в теплосетях ( $\eta_{т.с} = 0,9$ );  $\eta_{с.н}$  – коэффициент расхода теплоты на собственные нужды ( $\eta_{с.н} = 0,95$ ).

Для действующей котельной при наличии приборов учета годовой отпуск теплоты определяют по их показаниям.

Число часов использования установленной мощности рассчитывается по формуле, ч/год

$$\tau_{\text{уст}} = Q_{\text{год}} / Q_{\text{уст}} \cdot \quad (10.10)$$

### 10.3. Эксплуатационные расходы и стоимость энергии

Для сопоставления нескольких возможных вариантов принято пользоваться методикой, которая учитывает не только капитальные, но и эксплуатационные затраты для выявления срока окупаемости и минимума приведенных затрат.

Эксплуатационные затраты на производство тепловой энергии в виде горячей воды или пара состоят из нескольких частей: первой, которая зависит от капитальных затрат, второй, отражающей затраты на заработную плату, и третьей, связанной с выработкой энергии. Первые две части затрат для конкретной установки не связаны с производством энергии и являются постоянными, третья же переменна. Эксплуатационные затраты (издержки) определяют за год работы установки, поскольку в течение года условия работы меняются.

Годовые эксплуатационные издержки на производство тепловой энергии складываются из нескольких статей затрат, руб/год

$$И = И_{\text{топ}} + И_{\text{эл.эн}} + И_{\text{вод}} + И_{\text{з.п}} + И_{\text{ам}} + И_{\text{т.р}} + И_{\text{общ}}, \quad (10.11)$$

где  $И_{\text{топ}}$  – затраты на топливо, доставляемое в котельную установку, руб/год;  $И_{\text{эл.эн}}$  – затраты на электроэнергию, получаемую из электросетей, руб/год;  $И_{\text{вод}}$  – затраты на воду, израсходованную в установке, руб/год;  $И_{\text{з.п}}$  – затраты на заработную плату персонала, руб/год;  $И_{\text{ам}}$  – затраты на амортизацию оборудования и строений, которые состоят из затрат на реновацию и капитальный ремонт, руб/год;  $И_{\text{т.р}}$  – затраты на текущий ремонт, руб/год;  $И_{\text{общ}}$  – общекотельные и прочие расходы, руб/год.

По значимости *затраты на топливо*, расходуемое для покрытия тепловых нагрузок котельной, являются основными и составляют более половины всех затрат. Затраты на топливо рассчитывают по следующей формуле, руб/год

$$И_{\text{топ}} = \frac{3600 \tau_{\text{уст}} K (\Pi_{\text{т}} + \Pi_{\text{тр}}) \sum B_i}{1000}, \quad (10.12)$$

где  $K$  – коэффициент, учитывающий складские, транспортные и прочие потери (для газообразного топлива принимается равным 1,055);  $\Pi_{\text{т}}$  – цена топлива, руб/т (руб/1000 м<sup>3</sup>);  $\Pi_{\text{тр}}$  – затраты на транспортировку топлива (для газообразного топлива входит в  $\Pi_{\text{т}}$ ), руб/т;  $\sum B_i$  – суммар-

ное потребление топлива всеми котлами в расчетном режиме для вновь проектируемой котельной, кг/с ( $\text{м}^3/\text{с}$ ).

*Затраты на потребляемую электроэнергию* включают расходы на электроэнергию на собственные нужды котельной, привод тягодутьевых машин, насосов, освещение и т.д. Затраты на электроэнергию по двухставочному тарифу рассчитываются по формуле, руб/год

$$I_{\text{эл.эн}} = N_{\text{уст}} (K_{\text{эл}} \tau_{\text{уст}} \Pi_{\text{эл}} + a_3 n), \quad (10.13)$$

где  $N_{\text{уст}}$  – установленная мощность всех электроприборов в котельной по проекту, кВт;  $K_{\text{эл}}$  – коэффициент использования установленной электрической энергии;  $\Pi_{\text{эл}}$  – стоимость одного кВт·ч отпускаемой электрической энергии по двухставочному тарифу, руб;  $a_3$  – ставка за 1 кВт·А присоединенной мощности, руб/мес;  $n$  – число месяцев пользования заявленной мощностью.

Для действующей котельной эти затраты определяют по показаниям приборов учета потребления электрической энергии.

Определяется *стоимость сырой воды*, расходуемой на питание котлов, наполнение и подпитку тепловых сетей, собственные нужды, нужды химводоочистки, а также горячего водоснабжения (при открытой системе теплоснабжения). Затраты на используемую воду рассчитывают следующим образом, руб/год:

- на технологические нужды

$$I_{\text{в.т}} = \Pi_{\text{в}} D (1 - \beta) \tau_{\text{уст}} (1 + K_{\text{к}}), \quad (10.14)$$

где  $\Pi_{\text{в}}$  – цена 1  $\text{м}^3$  потребленной и сброшенной в канализацию воды, руб/ $\text{м}^3$ ;  $D$  – расход пара на технологические нужды, т/ч;  $\beta$  – доля возврата конденсата;  $K_{\text{к}}$  – доля утечек и непроизводительных потерь конденсата в цикле котельной установки;

- на подпитку тепловых сетей

$$I_{\text{вп}} = \frac{3600 \Pi_{\text{в}} Q_{\text{о.в.г}} \tau_{\text{уст}} K_{\text{т.с}}}{c_{\text{в}} (t_1 - t_2)}, \quad (10.15)$$

где  $Q_{\text{о.в.г}}$  – расчетный расход теплоты на отопление, вентиляцию и горячее водоснабжение, МВт;  $K_{\text{т.с}}$  – доля потерь воды в закрытой системе теплоснабжения и в системе потребителей;  $t_1, t_2$  – расчетные температуры воды в прямом и обратном трубопроводах, °С.

*Расходы на заработную плату* определяются с начислениями только эксплуатационному персоналу, участвующему в основной производственной деятельности котельной в соответствии с нормами ее обслуживания. При наличии штатного расписания эти затраты определяются в

соответствии с ним, в противном случае – расчетным путем. Затраты на заработную плату, руб/год

$$I_{з.п} = K_{шт} Q_{уст} \Phi / 1000, \quad (10.16)$$

где  $K_{шт}$  – штатный коэффициент, зависящий от тепловой производительности котельной и вида сжигаемого топлива, чел/МВт;  $\Phi$  – среднегодовая заработная плата с начислениями в фонд социального страхования одного работающего, руб/(чел · год).

Штатный коэффициент может быть ориентировочно определен для газомазутных котельных в соответствии с табл. 10.2.

Таблица 10.2

**Примерные значения штатных коэффициентов  
для газомазутных котельных**

Установленная мощность, МВт	До 5	5–15	15–30	30–50	50–100	100–200	200–300	Более 300
Штатный коэффициент, чел/МВт	4,9	3,3	2,0	0,9	0,6	0,4	0,3	0,25

Исходные материалы для определения размера амортизационных отчислений по котельной – размер капитальных вложений в строительство котельной и действующие нормы амортизации. Затраты на амортизацию определяются следующим образом, руб/год

$$I_{ам} = \frac{N_{ам1} K_{стр}}{100} + \frac{N_{ам2} K_{об}}{100}, \quad (10.17)$$

где  $N_{ам1}$ ,  $N_{ам2}$  – средняя норма амортизации общестроительных работ и зданий, а также оборудования с монтажом, соответственно, %;  $K_{стр}$ ,  $K_{об}$  – сметная стоимость, соответственно, строительных работ, а также оборудования и монтажа, руб.

Средняя норма амортизации общестроительных работ и зданий для котельных может быть принята  $N_{ам1} = 3–3,5$  %. Норму амортизации оборудования с монтажом для газомазутных котельных принимают  $N_{ам2} = 7,5–8,5$  %.

Сметная стоимость строительных работ определяется, руб

$$K_{стр} = aK, \quad (10.18)$$

где  $a$  – удельные капитальные затраты на общестроительные работы;  $K$  – общие капиталовложения в источник теплоснабжения, руб.

Сметная стоимость оборудования и монтажа, руб

$$K_{об} = (b + c)K, \quad (10.19)$$

где  $b$ ,  $c$  – удельные капитальные затраты на оборудование и стоимость монтажа, соответственно.

Примерные значения величин  $a$ ,  $b$  и  $c$  в зависимости от типа газомазутной котельной приведены в табл. 10.3.

Таблица 10.3

**Удельные капитальные затраты на стоимость  
оборудования и монтажа**

Тип котельной	Удельные капитальные затраты		
	на строительные работы $a$	на оборудование $b$	на монтаж $c$
Производственная	0,28	0,52	0,20
Производственно-отопительная	0,30	0,52	0,18
Отопительная	0,35	0,45	0,20

Затраты на текущий ремонт включают затраты на текущий ремонт основных фондов котельной (здание, оборудование, хозяйственный инвентарь, инструмент), сюда также относится основная и дополнительная заработная плата с начислениями ремонтному персоналу, стоимость ремонтных материалов и использованных запчастей, стоимость услуг сторонних организаций и своих вспомогательных производств и др. При расчетном методе затраты на текущий ремонт принимают в размере 20–30 % затрат на амортизацию, руб/год

$$I_{т.р} = (0,2 \div 0,3) I_{ам} . \quad (10.20)$$

Затраты на общекотельные и прочие расходы включают в себя затраты на охрану труда, технику безопасности, пожарную и сторожевую охрану, административно-управленческий персонал, приобретение спецодежды, реактивов для химводоочистки и другие неучтенные расходы. При расчетном методе затраты на общекотельные и прочие расходы принимают в размере 30 % затрат на амортизацию, текущий ремонт и заработную плату и подсчитывают по формуле, руб/год

$$I_{т.р} = 0,3(I_{ам} + I_{з.п} + I_{т.р}) . \quad (10.21)$$

Себестоимость отпускаемой теплоты, руб/кДж

$$S = \frac{I}{Q_{год}} . \quad (10.22)$$

По полученному значению себестоимости отпускаемой теплоты можно оценить эффективность принимаемых решений.



#### 10.4. Экономическая оценка эффективности котельной

Результирующим финансово-экономическим показателем деятельности любого предприятия является прибыль. В экономических расчетах используются два показателя прибыли: балансовая  $\Pi_6$  и чистая  $\Pi_ч$ .

Балансовую прибыль получают путем вычитания из стоимости реализованной продукции издержек производства, руб

$$\Pi_6 = O_p - И, \quad (10.23)$$

где  $O_p$  – стоимостная оценка результатов деятельности объекта (объем реализованной продукции без налога на добавленную стоимость), руб.

Стоимость продукции, реализованной котельной, определяется по формуле, руб

$$O_p = Q_{\text{год}} W_T + З_{\text{усл}}, \quad (10.24)$$

где  $Q_{\text{год}}$  – количество тепловой энергии, направляемой теплопотребителям от котельной, Гкал (МДж);  $W_T$  – средний тариф за тепловую энергию, направляемую теплопотребителю от котельной, руб/Гкал (руб/МДж);  $З_{\text{усл}}$  – стоимость услуг сторонних организаций, руб.

Значение чистой прибыли численно равно балансовой прибыли за вычетом налога на прибыль и фиксированных платежей, руб

$$\Pi_ч = \Pi_6 - Н_{\text{пр}} - Н_{\text{ф.п}} = O_p - И - Н_{\text{пр}} - Н_{\text{ф.п}}, \quad (10.25)$$

где  $Н_{\text{пр}}$  – налог на прибыль, определяемый через установленный процент налогооблагаемой прибыли, руб;  $Н_{\text{ф.п}}$  – фиксированные платежи, руб.

Наиболее универсальным показателем, с помощью которого можно оценить экономическую эффективность действующей или проектируемой котельной, является рентабельность (норма прибыли). Рентабельность является относительным показателем, характеризующим доходность использования ресурсов, и определяется как отношение чистой прибыли к суммарным инвестициям.

С помощью показателя рентабельности проводится анализ использования капиталовложений в строительство новых и реконструкцию действующих объектов, доходности собственного и акционерного капитала и т.п.

Период времени, в течение которого сумма чистых доходов покрывает инвестиции, получил название *простой срок окупаемости*. Этот показатель определяется из следующего выражения, лет

$$\tau_{\text{ок.п}} = \frac{K}{\Pi_ч + И_{\text{ам}}}. \quad (10.26)$$

Срок окупаемости довольно точно свидетельствует о степени риска проекта: чем больший срок нужен для возврата инвестированных средств, тем больше вероятность неблагоприятного развития ситуации.

### **Вопросы для самопроверки**

1. От каких показателей зависит стоимость сооружения источника теплоснабжения, не вырабатывающего электрическую энергию?
2. Какие существуют способы определения стоимости сооружения источника теплоснабжения?
3. В каком случае капитальные затраты будут выше: при сжигании твердого топлива или природного газа? Ответ обоснуйте.
4. По какой формуле определяется годовой отпуск теплоты на технологические нужды?
5. По какой формуле определяется среднечасовой отпуск теплоты на отопление и вентиляцию за отопительный период?
6. Из каких статей складываются эксплуатационные затраты на производство тепловой энергии?
7. Каким образом определяется себестоимость теплоты, отпускаемой котельной?
8. В чем состоит разница между чистой и балансовой прибылью?
9. Что характеризует рентабельность?
10. Какой период времени называют простым сроком окупаемости проекта?

**ВОПРОСЫ К ЭКЗАМЕНУ**

1. Источники энергии для теплогенерирующих установок.
2. Классификация органического топлива.
3. Элементарный состав органического топлива.
4. Технические характеристики органического топлива.
5. Характеристика твердого топлива.
6. Характеристика жидкого топлива.
7. Характеристика газообразного топлива.
8. Основы процесса горения органических топлив.
9. Системы топливоподачи твердого топлива.
10. Хранение твердого топлива.
11. Подготовка твердого топлива к сжиганию.
12. Удаление золы и шлака из котельного агрегата.
13. Системы топливоподачи жидкого топлива.
14. Системы газоснабжения котельных.
15. Общие положения разработки тепловых схем.
16. Тепловая схема и работа отопительной котельной.
17. Тепловая схема и работа производственной котельной.
18. Классификация котлов.
19. Топочные устройства котлов при слоевом способе сжигания твердого топлива.
20. Камерные топочные устройства котлов.
21. Основные элементы паровых и водогрейных котлов.
22. Принцип работы парового барабанного котла с естественной циркуляцией.
23. Вертикально-цилиндрические паровые котлы МЗК-7Г и двухбарабанные водотрубные паровые котлы типа Е-1/9-1. Особенности конструкции.
24. Вертикально-водотрубные паровые котлы типа ДКВР.
25. Газомазутные паровые вертикальные водотрубные паровые котлы типа ДЕ.
26. Паровые котлы средней производительности.
27. Классификация водогрейных котлов.
28. Чугунные водогрейные котлы.
29. Стальные водотрубные водогрейные котлы.
30. Жаротрубно-дымогарные водогрейные котлы. Типы, конструкции, принцип работы.
31. Поверочный тепловой расчет котла.
32. Конструктивный тепловой расчет котла.

33. Основы составления теплового баланса котла.
34. Основы расчета теплообмена в топке котла.
35. Основы теплового расчета конвективных поверхностей нагрева котла.
36. Основы расчета аэродинамического сопротивления газовоздушного тракта.
37. Выбор дымососа и вентилятора.
38. Влияние энергетики на природную среду и климат.
39. Выбросы тепловых электростанций и котельных на органическом топливе в атмосферу.
40. Выбор высоты дымовой трубы. Требования к дымовым трубам.
41. Сухие способы очистки продуктов сгорания от золы и пыли.
42. Мокрые способы очистки продуктов сгорания от золы и пыли.
43. Устройство и принцип работы электрофильтров.
44. Снижение выбросов оксидов серы от ТЭС и котельных.
45. Снижение выбросов оксидов азота от ТЭС и котельных.
46. Показатели качества воды и пара.
47. Выбор схемы обработки воды.
48. Докотловая подготовка воды.
49. Внутрикотловая обработка воды.
50. Нормативные материалы, регламентирующие устройство и безопасную эксплуатацию теплогенерирующих установок.
51. Структура предприятия, генерирующего тепловую энергию, и функциональные обязанности персонала этого предприятия.
52. Требования к персоналу котельной и его подготовка.
53. Капиталовложения и стоимость постройки различных котельных.
54. Определение годовой выработки теплоты котельной.
55. Определение эксплуатационных расходов и стоимости энергии.
56. Экономическая оценка эффективности котельной.

**ТЕСТЫ**

1. Теплота сгорания каких из перечисленных видов твердого топлива имеет наибольшее значение?

- a. горючие сланцы;
- b. антрациты;
- c. торф;
- d. древесина.

2. Количество теплоты, выделяемое при полном сгорании единицы массы или объема топлива без учета скрытой теплоты конденсации водяных паров – это

- a. жаропроизводительность топлива;
- b. высшая теплота сгорания топлива;
- c. теплоемкость топлива;
- d. низшая теплота сгорания топлива.

3. Попутные природные газы по сравнению с сухими природными газами

- a. содержат большее количество тяжелых углеводородов и обладают более высокой теплотой сгорания;
- b. содержат меньшее количество тяжелых углеводородов и обладают более высокой теплотой сгорания;
- c. содержат большее количество тяжелых углеводородов и обладают меньшей теплотой сгорания;
- d. содержат меньшее количество тяжелых углеводородов и обладают меньшей теплотой сгорания.

4. Укажите, в каком из предложенных вариантов все компоненты входят в состав горючей части газообразного топлива?

- a. кислород, диоксид углерода, монооксид углерода;
- b. диоксид углерода, водород, углеводороды метанового ряда;
- c. водород, монооксид углерода, углеводороды метанового ряда;
- d. азот, кислород, углеводороды метанового ряда.

5. От каких параметров зависит скорость химической реакции горения?

- a. от концентрации реагирующих веществ, расхода подаваемого на горение топлива и температуры;
- b. от концентрации реагирующих веществ, температуры и давления;
- c. от концентрации реагирующих веществ, расхода подаваемого на горение топлива и давления;

- d. от расхода подаваемого на горение топлива, температуры и давления.
6. В каком случае может произойти принудительное воспламенение смеси газообразного топлива с воздухом?
- если содержание в смеси горючего газа ниже нижнего концентрационного предела воспламенения;
  - если содержание в смеси горючего газа находится между нижним и верхним концентрационными пределами воспламенения;
  - если содержание в смеси горючего газа выше верхнего концентрационного предела воспламенения;
  - если содержание в смеси горючего газа ниже нижнего концентрационного предела воспламенения или выше верхнего концентрационного предела воспламенения.
7. Коэффициент избытка воздуха – это
- отношение теоретически необходимого воздуха для горения к действительному количеству воздуха;
  - отношение избыточного количества воздуха, подаваемого на горение, к теоретически необходимому количеству воздуха;
  - отношение теоретически необходимого количества воздуха для горения к избыточному количеству воздуха, подаваемому в топку;
  - отношение действительного количества воздуха, подаваемого для организации процесса горения к теоретически необходимому количеству воздуха.
8. Теоретически для сгорания  $1 \text{ м}^3$  природного газа требуется  $9,5 \text{ м}^3$  воздуха. Определите коэффициент избытка воздуха в топке, если действительно на горение подали  $10,5 \text{ м}^3$  воздуха.
- 0,1;
  - 1,1;
  - 10,5;
  - 1.
9. При сжигании  $1 \text{ м}^3$  природного газа образовались следующие объемы компонентов продуктов сгорания:  $\text{CO}_2 - 1 \text{ м}^3$ ;  $\text{N}_2 - 8 \text{ м}^3$ ;  $\text{H}_2\text{O} - 2,2 \text{ м}^3$ . Определите объем сухих продуктов сгорания, если теоретически необходимый объем воздуха на горение составляет  $10 \text{ м}^3$ , а коэффициент избытка воздуха –  $\alpha = 1,1$ .
- $10 \text{ м}^3$ ;
  - $12,2 \text{ м}^3$ ;

- c.  $7,8 \text{ м}^3$ ;
- d.  $19 \text{ м}^3$ .

10. Температура дымовых газов на выходе из водяного экономайзера равна  $500 \text{ }^\circ\text{C}$ . При этой температуре и коэффициенте избытка воздуха  $\alpha = 1$  энтальпия дымовых газов равна  $8000 \text{ кДж/м}^3$ , а энтальпия воздуха равна  $6500 \text{ кДж/м}^3$ . Определите действительную энтальпию дымовых газов на выходе из водяного экономайзера, если коэффициент избытка воздуха здесь равен  $\alpha = 1,25$ .

- a.  $14500 \text{ кДж/м}^3$ ;
- b.  $9625 \text{ кДж/м}^3$ ;
- c.  $16125 \text{ кДж/м}^3$ ;
- d.  $10000 \text{ кДж/м}^3$ .

11. Теоретический объем воздуха, идущий на сжигание  $1 \text{ м}^3$  природного газа равен  $10 \text{ м}^3/\text{м}^3$ . Определите энтальпию теоретически необходимого количества воздуха при температуре  $600 \text{ }^\circ\text{C}$ , если его удельная энтальпия при этой температуре равна  $830 \text{ кДж/м}^3$ .

- a.  $6000 \text{ кДж/м}^3$ ;
- b.  $83 \text{ кДж/м}^3$ ;
- c.  $8300 \text{ кДж/м}^3$ ;
- d.  $5170 \text{ кДж/м}^3$ .

12. Для ликвидации очагов горения в штабеле твердого топлива необходимо

- a. залить штабель водой;
- b. вскрыть штабель, перенести очаги горения на специальную площадку и на ней залить водой;
- c. вскрыть штабель и залить очаги горения водой;
- d. вскрыть штабель и засыпать очаги горения землей.

13. Укажите, какие типы мельниц могут быть использованы для размола твердого топлива?

- a. только молотковые и валковые среднеходные;
- b. только шаровые барабанные и молотковые;
- c. только валковые среднеходные и шаровые барабанные;
- d. шаровые барабанные, молотковые и валковые среднеходные.

14. Какие способы шлакозолоудаления могут применяться в котельных с котлами, оборудованными топками для слоевого сжигания топлива?

- a. скреперный, скребковый, пневматический;

- b. пневматический, гидравлический, вагонеточный;
- c. пневматический, скребковый, гидравлический;
- d. скреперный, гидравлический, вагонеточный.

15. Подготовка мазута перед его сжиганием заключается в

- a. удалении механических примесей;
- b. повышении давления мазута и его подогреве;
- c. удалении механических примесей, повышении давления мазута и его подогреве;
- d. удалении механических примесей, повышении давления мазута, его подогреве и аэрации.

16. Какие из перечисленных ниже операций осуществляются в газорегуляторном пункте?

- a. снижение давления газа и поддержание его на необходимом в эксплуатации уровне;
- b. контроль за температурой газа;
- c. очистка газа от механических примесей;
- d. в газорегуляторном пункте осуществляются все перечисленные выше операции.

17. Максимально допустимое рабочее давление газа в газопроводе за регулятором давления составляет 5 кПа. При каком давлении должен сработать предохранительный запорный клапан?

- a. 5 кПа;
- b. 5,25 кПа;
- c. 6,25 кПа;
- d. 10 кПа.

18. Выберите из предложенного списка тип трубопроводной арматуры, условное графическое изображение которой показано на рисунке.

- a. клапан запорный проходной;
- b. клапан регулирующий;
- c. клапан обратный
- d. задвижка



Рисунок

19. Выберите из предложенного списка тип трубопроводной арматуры, условное графическое изображение которой показано на рисунке.

- a. клапан запорный проходной;
- b. клапан регулирующий;
- c. клапан обратный
- d. задвижка



Рисунок



20. Выберите из предложенного списка тип устройства, условное графическое изображение которого показано на рисунке.

- a. теплообменник (подогреватель) поверхностный;
- b. теплообменник смешивающий;
- c. компрессор
- d. насос



Рисунок

21. Выберите из предложенного списка тип устройства, условное графическое изображение которого показано на рисунке.

- a. теплообменник (подогреватель) поверхностный;
- b. теплообменник смешивающий;
- c. компрессор
- d. насос



Рисунок

22. К какому типу относится котельная, вырабатывающая тепловую энергию для нужд отопления, вентиляции и горячего водоснабжения промышленных зданий?

- a. производственная;
- b. производственно-отопительная;
- c. отопительная;
- d. нет правильного ответа.

23. Какие потребители тепла относятся к потребителям первой категории?

- a. потребители, нарушение теплоснабжения которых связано с опасностью для жизни людей;
- b. потребители, нарушение теплоснабжения которых связано с повреждением технологического оборудования;
- c. потребители, нарушение теплоснабжения которых связано с массовым браком продукции;
- d. все вышеперечисленные потребители.

24. Для снижения давления пара до необходимого технологическому потребителю в производственных котельных используется

- a. деаэратор;
- b. барботер;
- c. редуцирующая установка;
- d. расширитель непрерывной продувки.

25. Какой расход теплоты необходим, чтобы нагреть химически очищенную воду в подогревателе от 50 °С до 70 °С? Расход химически

очищенной воды 5 кг/с. Теплоемкость воды принять равной 4,2 кДж/(кг·°С). Потерями теплоты в подогревателе пренебречь.

- a. 420 кВт;
- b. 100 кВт;
- c. 21 кВт;
- d. нет правильного ответа.

26. Для нагрева сырой воды в подогревателе расходуется 630 кВт теплоты. Расход нагреваемой воды – 10 кг/с. Определите конечную температуру нагреваемой воды, если ее начальная температура равна 5 °С. Теплоемкость воды принять равной 4,2 кДж/(кг·°С). Потерями теплоты в подогревателе пренебречь.

- a. 17,6 °С;
- b. 53 °С;
- c. 20 °С;
- d. нет правильного ответа.

27. Определите расход воды на подогреватели сетевой воды, если расчетная тепловая нагрузка потребителей системы теплоснабжения – 10 МВт. Температура сетевой воды перед сетевыми подогревателями равна 70 °С, после них – 150 °С. Теплоемкость воды принять равной 4,2 кДж/(кг·°С). Потерями теплоты в подогревателе пренебречь.

- a.  $\approx 0,03$  кг/с;
- b.  $\approx 30$  кг/с;
- c.  $\approx 190,5$  т/ч;
- d. нет правильного ответа.

28. В подогревателе сетевой воды вода нагревается от 70 °С до 150 °С. Расход сетевой воды – 20 кг/с. Определите расход греющего пара на подогреватель сетевой воды, если разность энтальпий пара перед подогревателем и конденсата после подогревателя равна 2500 кДж/кг. Теплоемкость воды принять равной 4,2 кДж/(кг·°С). Потерями теплоты в подогревателе пренебречь.

- a.  $\approx 2,7$  кг/с;
- b.  $\approx 148,8$  кг/с;
- c.  $\approx 148,8$  т/ч;
- d. нет правильного ответа.

29. Частью какого тракта котельной установки является барабан?

- a. топливного;
- b. пароводяного;
- c. газозводного;

d. топливного и газовоздушного.

30. В паровом котле

- a. за счет теплоты, выделяющейся при сгорании органического топлива, генерируется пар заданных параметров;
- b. за счет теплоты конденсации водяного пара нагревается вода для нужд теплоснабжения;
- c. потенциальная энергия перегретого водяного пара преобразуется в электроэнергию;
- d. нет правильного ответа.

31. За счет чего происходит движение воды и пароводяной смеси в испарительной системе барабанных котлов с естественной циркуляцией?

- a. за счет работы циркуляционного насоса;
- b. за счет того, что плотность воды в необогреваемых трубах больше плотности пароводяной смеси в обогреваемых трубах;
- c. за счет того, что плотность воды в необогреваемых трубах меньше плотности пароводяной смеси в обогреваемых трубах;
- d. нет правильного ответа.

32. К какому типу котлов по характеру движения воды, пароводяной смеси и пара относится котел ДЕ-25-14ГМ?

- a. барабанный с естественной циркуляцией;
- b. барабанный с многократной принудительной циркуляцией;
- c. прямоточный;
- d. нет правильного ответа.

33. К какому типу котлов по характеру движения воды относится котел ПТВМ-50?

- a. барабанный с естественной циркуляцией;
- b. барабанный с многократной принудительной циркуляцией;
- c. прямоточный;
- d. нет правильного ответа.

34. К какому типу котлов по характеру перемещения продуктов сгорания и воды относится котел АВ-2?

- a. вертикально-водотрубный;
- b. горизонтально-водотрубный;
- c. водотрубно-газотрубный;
- d. газотрубный.

35. К какому типу котлов по характеру перемещения продуктов сгорания и воды относится котел БГМ-35М?

- a. вертикально-водотрубный;
- b. горизонтально-водотрубный;
- c. водотрубно-газотрубный;
- d. газотрубный.

36. Какие потери теплоты определяют величину КПД топочных устройств?

- a. потери теплоты с уходящими газами и от химической неполноты горения;
- b. потери теплоты от химической и механической неполноты горения;
- c. потери теплоты от механической неполноты горения и от наружного охлаждения;
- d. потери теплоты от наружного охлаждения и с уходящими газами.

37. Какие виды органического топлива можно сжигать в камерных топках?

- a. только твердое;
- b. только газообразное;
- c. только газообразное и жидкое;
- d. твердое, жидкое и газообразное.

38. Инжекционные горелки все без исключения являются

- a. горелками с полным предварительным смешением газа с воздухом;
- b. горелками с неполным предварительным смешением газа с воздухом;
- c. горелками без предварительного смешения газа с воздухом;
- d. нет правильного ответа.

39. Форсунки, в которых распыление топлива происходит за счет потенциальной энергии мазута, называются

- a. механическими;
- b. пневматическими;
- c. ротационными;
- d. нет правильного ответа.

40. В котле экраны, размещенные на стенах топки, являются

- a. только конвективными поверхностями;
- b. только радиационными поверхностями;

- c. могут быть конвективными или радиационными поверхностями;
  - d. нет правильного ответа.
41. Пар в пароперегревателе может быть перегрет за счет
- a. теплообмена излучением либо конвективного теплообмена с продуктами сгорания топлива;
  - b. теплообмена излучением либо за счет смешения с частью продуктов сгорания топлива;
  - c. теплообмена излучением, либо конвективного теплообмена, либо за счет смешения с частью продуктов сгорания топлива;
  - d. конвективного теплообмена либо за счет смешения с частью продуктов сгорания топлива.
42. Для чего предназначен водяной экономайзер?
- a. для подогрева воздуха, идущего на горение, за счет использования теплоты, отдаваемой котловой водой;
  - b. для подогрева питательной воды перед ее поступлением в испарительную часть котла за счет использования теплоты конденсации водяного пара;
  - c. для подогрева питательной воды перед ее поступлением в испарительную часть котла за счет использования физической теплоты перегретого пара;
  - d. для подогрева питательной воды перед ее поступлением в испарительную часть котла за счет использования теплоты продуктов сгорания органического топлива.
43. Где в водогрейном котле обычно размещают пароперегреватель?
- a. в верхней части топки или на выходе из топочной камеры;
  - b. на выходе из топочной камеры или в конвективном газоходе;
  - c. исключительно в конвективном газоходе;
  - d. в водогрейных котлах не предусмотрен пароперегреватель.
44. С какой целью осуществляется непрерывная продувка котла?
- a. для удаления растворенных в котловой воде солей;
  - b. для удаления шлама, осевшего в элементах котла;
  - c. для снижения давления пара на выходе из котла;
  - d. нет правильного ответа.
45. С какой целью осуществляется периодическая продувка котла?
- a. для удаления растворенных в котловой воде солей;
  - b. для удаления шлама, осевшего в элементах котла;
  - c. для снижения давления пара на выходе из котла;

d. нет правильного ответа.

46. Что входит в задачу поверочного расчета котла?

- определение КПД котла, расхода топлива, размеров поверхностей нагрева;
- определение КПД котла, расхода топлива, параметров теплоносителей на границах всех поверхностей нагрева;
- определение расхода топлива, размеров поверхностей нагрева, параметров теплоносителей на границах всех поверхностей нагрева;
- определение КПД котла, размеров поверхностей нагрева, параметров теплоносителей на границах всех поверхностей нагрева.

47. Какая из статей потерь теплоты в котле является наибольшей?

- потеря теплоты с уходящими газами;
- потеря теплоты от химической неполноты горения;
- потеря теплоты от механической неполноты горения;
- потеря теплоты от наружного охлаждения.

48. Чем обусловлена потеря теплоты от механической неполноты горения?

- тем, что температура продуктов сгорания, покидающих котел, выше температуры окружающего воздуха;
- наличием в уходящих продуктах сгорания горючих газов  $\text{CO}$ ,  $\text{H}_2$ ,  $\text{CH}_4$ ;
- наличием в очаговых остатках твердых горючих частиц;
- тем, что шлак, удаляемый из топки, имеет высокую температуру.

49. Каким образом определяется КПД брутто котла по уравнению обратного баланса?

- $\eta_k = \frac{Q_1}{Q_p} 100$ ;
- $\eta_k = 100 - (q_2 + q_3 + q_4 + q_5 + q_6)$ ;
- $\eta_k = \frac{Q_2 + Q_3 + Q_4 + Q_5 + Q_6}{Q_p} 100$ ;
- нет правильного ответа.

50. Полное количество теплоты, полезно используемое в водогрейном котле – 100 МВт. Коэффициент полезного действия котла – 90 %. Определите расход природного газа, подаваемого в топку котла, если

его теплота сгорания равна  $30 \text{ МДж/м}^3$ . Тепло, внесенное в топку топливом и воздухом при его подогреве вне котла, не учитывать.

- a.  $27 \text{ м}^3/\text{с}$ ;
- b.  $0,27 \text{ м}^3/\text{с}$ ;
- c.  $3 \text{ м}^3/\text{с}$ ;
- d.  $3,7 \text{ м}^3/\text{с}$ .

51. Паропроизводительность котла –  $50 \text{ т/ч}$ . Расход природного газа на котел составляет  $1,5 \text{ м}^3/\text{с}$ . Определите отнесенное к  $1 \text{ м}^3$  топлива количество теплоты, воспринятое паром в пароперегревателе, если в процессе перегрева пара его энтальпия меняется на величину  $620 \text{ кДж/кг}$ .

- a.  $46500 \text{ кДж/м}^3$ ;
- b.  $20667 \text{ кДж/м}^3$ ;
- c.  $5741 \text{ кДж/м}^3$ ;
- d.  $12917 \text{ кДж/м}^3$ .

52. Определите средний температурный напор в водяном экономайзере, если температура продуктов сгорания на входе в него составляет  $700 \text{ }^\circ\text{C}$ , а на выходе равна  $450 \text{ }^\circ\text{C}$ . Температура воды на входе в экономайзер составляет  $100 \text{ }^\circ\text{C}$ , на выходе –  $150 \text{ }^\circ\text{C}$ . Схема движения – противоток.

- a.  $200 \text{ К}$ ;
- b.  $450 \text{ К}$ ;
- c.  $300 \text{ К}$ ;
- d.  $900 \text{ К}$ .

53. Поверхность нагрева водяного экономайзера составляет  $1000 \text{ м}^2$ . Средний температурный напор в экономайзере –  $400 \text{ К}$ . Коэффициент теплопередачи равен  $100 \text{ Вт}/(\text{м}^2 \cdot \text{К})$ . Определите величину теплосоприятия экономайзера, отнесенного к  $1 \text{ м}^3$  топлива, если расход природного газа составляет  $5 \text{ м}^3/\text{с}$ .

- a.  $8000 \text{ кДж/м}^3$ ;
- b.  $800 \text{ кДж/м}^3$ ;
- c.  $50 \text{ кДж/м}^3$ ;
- d.  $1250 \text{ кДж/м}^3$ .

54. Коэффициент сопротивления трения движению потока зависит от

- a. длины канала и числа Рейнольдса;
- b. относительной шероховатости стенок канала и длины канала;
- c. длины и эквивалентного диаметра канала;
- d. относительной шероховатости стенок канала и числа Рейнольдса.

55. Изотермический поток газа, плотность которого равна  $0,8 \text{ кг/м}^3$ , движется в канале со скоростью  $5 \text{ м/с}$ . Длина канала –  $10 \text{ м}$ , эквивалентный диаметр –  $0,5 \text{ м}$ . Коэффициент сопротивления трения составляет  $0,025$ . Определите величину сопротивления трения движению потока.

- a.  $0,025 \text{ Па}$ ;
- b.  $5 \text{ Па}$ ;
- c.  $1 \text{ Па}$ ;
- d. нет правильного ответа.

56. Коэффициент местного сопротивления пучков труб при поперечном их омывании зависит

- a. только от количества рядов труб и расположения труб в пучке;
- b. только от критерия Рейнольдса;
- c. от количества рядов труб, расположения труб в пучке и от критерия Рейнольдса;
- d. нет правильного ответа.

57. Поток газа, плотность которого равна  $0,8 \text{ кг/м}^3$ , поперечно оmyвает пучок труб. Скорость потока газа в сжатом сечении газохода составляет  $5 \text{ м/с}$ . Определите сопротивление пучка труб, если коэффициент местного сопротивления пучка труб равен  $4$ .

- a.  $4 \text{ Па}$ ;
- b.  $8 \text{ Па}$ ;
- c.  $40 \text{ Па}$ ;
- d. нет правильного ответа.

58. Чем определяется выбор высоты дымовой трубы?

- a. обеспечением рассеивания вредных веществ до допустимых санитарными нормами концентраций в зоне нахождения людей;
- b. полным давлением дымососа;
- c. обеспечением рассеивания вредных веществ до допустимых санитарными нормами концентраций в зоне нахождения людей и полным давлением дымососа;
- d. нет правильного ответа.

59. В каких аппаратах выделение твердых примесей, содержащихся в газах, происходит под действием центробежных сил?

- a. в осадительных камерах;
- b. в рукавных фильтрах;
- c. в циклонах;
- d. в электрофильтрах.



60. В каком из перечисленных ниже аппаратов отделение частиц золы и пыли от потока газов происходит при непосредственном контакте запыленных газов с жидкостью?

- насадочный скруббер;
- циклон;
- осадительная камера;
- жалюзийный золо-пылеуловитель.

61. По какой реакции происходит связывание диоксида серы при мокром известняковом способе очистки продуктов сгорания?

- $\text{CaCO}_3 + \text{SO}_2 + \frac{1}{2}\text{O}_2 = \text{CaSO}_4 + \text{CO}_2$ ;
- $\text{Na}_2\text{CO}_3 + \text{SO}_2 = \text{Na}_2\text{SO}_3 + \text{CO}_2$ ;
- $\text{MgO} + \text{SO}_2 = \text{MgSO}_3$ ;
- нет правильного ответа.

62. Какие существуют источники образования оксидов азота?

- образование  $\text{NO}_x$  из молекулярного азота воздуха при температуре выше  $1300^\circ\text{C}$ ;
- образование  $\text{NO}_x$  путем реакции молекулярного азота воздуха с углеводородными радикалами;
- образование  $\text{NO}_x$  из азота, содержащегося в топливе;
- все перечисленные выше ответы верны.

63. В каком варианте ответа все перечисленные мероприятия по снижению выбросов оксидов азота являются первичными?

- использование горелок с низким выбросом  $\text{NO}_x$ , рециркуляция дымовых газов, селективное каталитическое восстановление оксидов азота;
- ступенчатое сжигание топлива, рециркуляция дымовых газов, селективное некаталитическое восстановление оксидов азота;
- впрыск воды в ядро факела, селективное каталитическое восстановление оксидов азота, селективное некаталитическое восстановление оксидов азота;
- ступенчатая подача воздуха, рециркуляция дымовых газов, впрыск воды в ядро факела.

64. Общей жесткостью воды называется

- суммарное содержание в воде бикарбонат-ионов и ионов магния;
- суммарное содержание в воде хлорид и сульфат-ионов;
- суммарное содержание в воде ионов  $\text{Ca}^{2+}$  и  $\text{Mg}^{2+}$ ;
- суммарное содержание в воде ионов  $\text{Ca}^{2+}$  и силикат-ионов.

65. Общей щелочностью воды называется
- сумма содержащихся в ней катионов щелочных металлов и анионов слабых кислот;
  - сумма содержащихся в ней гидроксильных ионов и анионов слабых кислот;
  - разность между содержанием карбонатов и бикарбонатов;
  - разность между содержанием катионов щелочноземельных металлов и гуматов;
66. Допустимое содержание свободной углекислоты в питательной воде составляет
- 10 мкг/л;
  - 20 мг/л;
  - 30 мг-экв/л;
  - не допускается.
67. В результате осветления на осветлительных (механических) фильтрах и Na-катионирования происходит
- снижение щелочности, удаление свободной углекислоты;
  - частичное снижение солесодержания;
  - удаление взвешенных веществ, умягчение;
  - снижение щелочности, частичное снижение солесодержания.
68. К методам обработки воды путем осаждения относятся
- известкование, известково-содовый, термический методы;
  - Na-Cl-ионирование;
  - $\text{NH}_4$ -Na-катионирование;
  - H-катионирование с «голодной» регенерацией фильтров.
69. Катионирование – это
- обмен катионов  $\text{Ca}^{2+}$ ,  $\text{Mg}^{2+}$  и  $\text{Fe}^{2+}$  на катионы обрабатываемой воды;
  - обмен катионов  $\text{Na}^+$ ,  $\text{H}^+$ ,  $\text{NH}_4^+$  на катионы обрабатываемой воды;
  - обмен катионов  $\text{Na}^+$ ,  $\text{H}^+$ ,  $\text{NH}_4^+$  на анионы обрабатываемой воды;
  - обмен ионов  $\text{Cl}^-$ ,  $\text{SO}_4^{2-}$  на анионы обрабатываемой воды.
70. Анионирование – это
- обмен анионов  $\text{OH}^-$ ,  $\text{CO}_3^{2-}$ ,  $\text{Cl}^-$  на анионы, содержащиеся в обрабатываемой воде;

- b. обмен анионов  $\text{OH}^-$ ,  $\text{CO}_3^{2-}$ ,  $\text{Cl}^-$  на катионы, содержащиеся в обрабатываемой воде;
- c. обмен ионов  $\text{Na}^+$ ,  $\text{H}^+$ ,  $\text{NH}_4^+$  на катионы, содержащиеся в обрабатываемой воде;
- d. обмен ионов  $\text{NO}_2^-$ ,  $\text{NO}_3^-$ ,  $\text{PO}_4^{3-}$  на анионы, содержащиеся в обрабатываемой воде.

71. Внутрикотловая обработка воды – это

- a. ввод в котел кислотных реагентов, которые в сочетании с подогревом воды в котле вызывают осаждение солей жесткости;
- b. ввод в котел щелочных реагентов, которые в сочетании с подогревом воды в котле вызывают осаждение солей жесткости;
- c. ввод в котел щелочных реагентов, которые вызывают удаление углекислоты;
- d. ввод в котел кислотных реагентов, которые вызывают удаление соединений азота.

72. При Н-катионировании с «голодной» регенерацией фильтров удельный расход кислоты на регенерацию

- a. в 2–2,5 раза больше теоретического;
- b. в 2–2,5 раза меньше теоретического;
- c. равен его теоретическому удельному расходу;
- d. в 1,5 раза больше теоретического.

73. На какие котлы распространяются «Правила устройства и безопасной эксплуатации паровых и водогрейных котлов»?

- a. на паровые котлы с давлением менее 0,07 МПа и водогрейные котлы с температурой воды ниже 115 °С;
- b. на паровые котлы с давлением более 0,07 МПа и водогрейные котлы с температурой воды выше 115 °С;
- c. на котлы, устанавливаемые на морских и речных судах;
- d. все варианты ответа верны.

74. Какие инструкции определяют условия безопасной и экономичной работы котлов и отдельных их элементов?

- a. технические;
- b. по технике безопасности;
- c. должностные;
- d. аварийные.

75. В каких случаях проходят стажировку лица из числа оперативного персонала?

- a. только при подготовке по новой должности;
- b. только при перерыве в работе по специальности свыше 12 месяцев;
- c. при подготовке по новой должности, либо при перерыве в работе по специальности свыше 12 месяцев;
- d. при подготовке по новой должности, либо при перерыве в работе по специальности свыше 6 месяцев.

76. Разрешается ли изменять положение задвижек, вентиляей и кнопок управления на оборудовании в ходе противоаварийных тренировок?

- a. разрешается;
- b. разрешается только на резервном оборудовании;
- c. не разрешается;
- d. нет правильного ответа.

77. Установленная теплопроизводительность всех котлов в котельной составляет 12 МВт, а удельные капиталовложения равны 20 у.е/кВт. Определите величину общих капиталовложений в источник теплоснабжения.

- a. 20 у.е;
- b. 240 у.е;
- c. 600 у.е;
- d. 240000 у.е.

78. Среднечасовой отпуск теплоты котельной на нужды отопления и вентиляции составляет 100 МВт. Определите годовой отпуск теплоты на отопление и вентиляцию, если число часов использования отопления и вентиляции в год равно 5000 ч.

- a. 500000 МВт;
- b.  $1,8 \cdot 10^9$  МВт;
- c.  $12 \cdot 10^6$  МВт;
- d.  $50 \cdot 10^9$  МВт.

79. При производстве тепловой энергии наибольшей статьёй эксплуатационных издержек являются затраты

- a. на топливо;
- b. на потребляемую электроэнергию;
- c. на используемую воду;
- d. на заработную плату.

80. Общие капиталовложения в источник теплоснабжения – 1 млн. у.е. Затраты на амортизацию составляют 50 тыс. у.е/год. Определите простой срок окупаемости проекта, если величина чистой прибыли составляет 150 тыс. у.е/год.

- a. 10 лет;
- b. 17 лет;
- c. 0,2 года;
- d. 5 лет.

**Библиографический список**

1. Аэродинамический расчет котельных установок (нормативный метод); под ред. С.И. Мочана. – 3-е изд. – Л.: Энергия, 1977. – 256 с.
2. *Брюханов, О.Н.* Газифицированные котельные агрегаты: учебник / О.Н. Брюханов, В.А. Кузнецов. – М.: ИНФРА-М, 2007. – 392 с. – (Среднее профессиональное образование).
3. *Бузников, Е.Ф.* Производственные и отопительные котельные / Е.Ф. Бузников, К.Ф. Роддатис, Э.Я. Берзиньш. – М.: Энергия, 1974.
4. *Быстрицкий, Г.Ф.* Основы энергетики: учебник / Г.Ф. Быстрицкий. – М.: ИНФРА-М, 2006. – 278 с. – (Высшее образование).
5. *Жихар, Г.И.* Тепловые электрические станции: укрупненный расчет котла, выбор тягодутьевых машин, охрана окружающей среды: учеб. пособие / Г.И. Жихар, Н.Б. Карницкий, И.И. Стриха; под ред. Н.Б. Карницкого. – Мн.: УП «Технопринт», 2004. – 380 с.
6. *Ионин А.А.* Газоснабжение: учебник для вузов / А.А. Ионин. – 3-е изд., перераб. и доп. – М.: Стройиздат, 1981. – 415 с.
7. *Кострикин, Ю.М.* Водоподготовка и водный режим энергообъектов низкого и среднего давления: Справочник / Ю.М. Кострикин, Н.А. Мещерский, О.В. Коровина. – М.: Энергоатомиздат, 1990.-254 с.
8. Котлы малой и средней мощности и топочные устройства: отраслевой каталог. – М.: НИИ Эинформэнергомаш, 1983. – 227 с.
9. *Куцев, Л.А.* Комплексное проектирование теплогенерирующей установки: учеб. пособие / Л.А. Куцев. – Белгород: Изд-во БГТУ, 2005 – 140 с.
10. *Кязимов, К.Г.* Справочник работника газового хозяйства: справ. пособие / К.Г. Кязимов. – М.: Высш. шк., 2006. – 278 с.
11. *Лебедев, В.И.* Расчет и проектирование теплогенерирующих установок систем теплоснабжения: учеб. пособие для вузов / В.И. Лебедев, Б.А. Пермяков, П.А. Хаванов. – М.: Стройиздат, 1992. – 360 с.
12. *Либерман, Н.Б.* Справочник по проектированию котельных установок систем централизованного теплоснабжения: (Общие вопросы проектирования и основное оборудование) / Н.Б. Либерман, М.Т. Нянкoвская. – М.: Энергия, 1979. – 224 с.
13. *Липов, Ю.М.* Компоновка и тепловой расчет парогенератора: учеб. пособие для вузов / Ю.М. Липов, Ю.Ф. Самойлов, З.Г. Модель. – М.: Энергия, 1975. – 176 с.
14. *Павлов, И.И.* Котельные установки и тепловые сети: учеб. для техникумов / И.И. Павлов, М.Н. Федоров. – 3-е изд., перераб. и доп. – М.: Стройиздат, 1986. – 232 с.

15. Паровые и водогрейные котлы. – СПб.: Изд-во «Деан», 2000. – 192 с.
16. Паровые и водогрейные котлы для промышленной и коммунальной энергетики: отраслевой каталог. – М.: ЦНИИТЭИтяжмаш, 1996. – 44 с.
17. Повышение экологической безопасности тепловых электростанций: учеб. пособие / А.И. Абрамов, Д.П. Елизаров, А.Н. Ремезов и др.; под ред. А.С. Седлова. – М.: Издательство МЭИ, 2001. – 378 с.
18. Промышленная теплоэнергетика и теплотехника: Справочник / Под общ. ред. чл.-корр. РАН А.В. Клименко и проф. В.М. Зорина. – 3-е изд., перераб. и доп. – М.: Издательство МЭИ, 2004. – 632 с. (Теплоэнергетика и теплотехника; Кн. 4.)
19. *Резников, М.И.* Паровые котлы тепловых электростанций: учебник для вузов / М.И. Резников, Ю.М. Липов. – М.: Энергоиздат, 1981. – 240 с.
20. *Родионов, А.И.* Защита биосферы от промышленных выбросов. Основы проектирования технологических процессов / А.И. Родионов, Ю.П. Кузнецов, Г.С. Соловьев. – М.: Химия, КолосС, 2005. – 392 с. – (Учебники и учеб. пособия для студентов высш. учеб. заведений).
21. *Сидельковский, Л.Н.* Парогенераторы промышленных предприятий: учебник для студентов вузов, обучающихся по специальности «Промышленная теплоэнергетика» / Л.Н. Сидельковский, В.Н. Юренев. – 2-е изд., перераб. и доп. – М.: Энергия, 1978. – 336 с.
22. СНиП II-35-76 Котельные установки. – М.: Стройиздат, 1977. – 49 с.
23. *Соколов, Б.А.* Котельные установки и их эксплуатация: учебник для нач. проф. образования / Б.А. Соколов. – М.: Издательский центр «Академия», 2005. – 432 с.
24. *Стерман, Л.С.* Тепловые и атомные электрические станции: учебник для вузов / Л.С. Стерман, В.М. Лавыгин, С.Г. Тишин. – 3-е изд., перераб. – М.: Издательство МЭИ, 2004. – 424 с.
25. *Столпнер, Е.Б.* Справочное пособие для персонала газифицированных котельных / Е.Б. Столпнер, З.Ф. Панюшева. – 2-е изд., перераб. и доп. – Л.: Недра, 1990. – 397 с.
26. *Тарасюк, В.М.* Эксплуатация котлов: практ. пособие для оператора котельной / В.М. Тарасюк; под ред. Б.А. Соколова. – М.: Изд-во НЦ ЭНАС, 2003. – 272 с. – (Книжная полка специалиста).
27. Теоретические основы теплотехники. Теплотехнический эксперимент: справочник / Под общ. ред. чл.-корр. РАН А.В. Клименко и проф. В.М. Зорина. – 3-е изд., перераб. и доп. – М.: Издательство МЭИ, 2001. – 564 с. (Теплоэнергетика и теплотехника; Кн. 2).

28. Тепловой расчет котлов (нормативный метод). – 2-е изд. – СПб.: Изд-во НПО ЦКТИ, 1998. – 257 с.
29. Тепловые и атомные электростанции: справочник / Под общ. ред. чл.-корр. РАН А.В. Клименко и проф. В.М. Зорина. – 3-е изд., перераб и доп. – М.: Издательство МЭИ, 2003. – 648 с. – (Теплоэнергетика и теплотехника; Кн. 3).
30. Теплотехника: учебник для втузов / А.М. Архаров, И.А. Архаров, В.Н. Афанасьев и др.; Под общ. ред. А.М. Архарова, В.Н. Афанасьева. – 2-е изд., перераб. и доп. – М.: Изд-во МГТУ им. Н.Э. Баумана, 2004. – 712 с.
31. Теплоэнергетика и теплотехника: Общие вопросы: справочник / Под общ. ред. чл.-корр. РАН А.В. Клименко и проф. В.М. Зорина. – 3-е изд., перераб. – М.: Изд-во МЭИ, 1999. – 528 с. – (Теплоэнергетика и теплотехника; Кн. 1).
32. Теплоэнергетические установки: сборник нормативных документов. – М.: Изд-во НЦ ЭНАС, 2006. – 384 с. – (Нормативная база).
33. *Чепель, В.М.* Сжигание газов в топках котлов и печей и обслуживание газового хозяйства предприятий / В.М. Чепель, И.А. Шур. – 6-е изд., испр. и доп. – Л.: Недра, 1969. – 480 с.
34. *Эстеркин, Р.И.* Котельные установки. Курсовое и дипломное проектирование: учебное пособие для техникумов / Р.И. Эстеркин. – Л.: Энергоатомиздат, 1989. – 280 с.
35. *Эстеркин, Р.И.* Промышленные котельные установки: учебник для техникумов / Р.И. Эстеркин. – 2-е изд., перераб. и доп. – Л.: Энергоатомиздат, Ленингр. отд-ние, 1985. – 400 с.
36. *Эстеркин, Р.И.* Эксплуатация, наладка и испытание теплотехнического оборудования промышленных предприятий: учебник для техникумов / Р.И. Эстеркин. – 2-е изд., перераб. и доп. – Л.: Энергоатомиздат, 1984. – 288 с.



## Содержание

Введение.....	3
Глава 1. ОРГАНИЧЕСКОЕ ТОПЛИВО.....	4
1.1. Основные источники энергии для теплогенерирующих установок.....	4
1.2. Классификация органического топлива.....	5
1.3. Элементарный состав и технические характеристики органического топлива.....	6
1.4. Твердое топливо.....	10
1.5. Жидкое топливо.....	11
1.6. Газообразное топливо.....	11
1.7. Основы процесса горения органических топлив.....	14
Вопросы для самопроверки.....	18
Глава 2. ТОПЛИВНОЕ ХОЗЯЙСТВО КОТЕЛЬНЫХ.....	20
2.1. Системы топливоподачи твердого топлива.....	20
2.1.1. Хранение твердого топлива.....	21
2.1.2. Подготовка топлива к сжиганию.....	22
2.1.3. Удаление шлака и золы.....	24
2.2. Системы топливоподачи жидкого топлива.....	26
2.3. Газоснабжение котельных.....	27
Вопросы для самопроверки.....	31
Глава 3. РАЗРАБОТКА И РАСЧЕТ ТЕПЛОВЫХ СХЕМ КОТЕЛЬНЫХ.....	33
.....	33
3.1. Общие положения разработки тепловых схем.....	37
3.2. Тепловые схемы котельных.....	38
3.2.1. Тепловые схемы котельных с водогрейными котлами и основы их расчета.....	38
3.2.2. Тепловые схемы котельных с паровыми котлами и их расчет.....	42
Вопросы для самопроверки.....	44
Глава 4. КОТЕЛЬНЫЕ УСТАНОВКИ.....	45
4.1. Основные определения.....	45
4.2. Классификация котлов.....	46
4.3. Топочные устройства котлов.....	47
4.4. Основные элементы паровых и водогрейных котлов.....	53
4.5. Принцип работы парового барабанного котла с естественной циркуляцией.....	55
4.6. Основные типы паровых котлов, устанавливаемых в	

производственных и отопительных котельных.....	57
4.7. Водогрейные котлы.....	61
Вопросы для самопроверки.....	67
Глава 5. ОСНОВЫ ТЕПЛОВОГО РАСЧЕТА	
ТЕПЛОГЕНЕРИРУЮЩИХ	68
УСТАНОВОК.....	68
5.1. Общие положения.....	72
5.2. Тепловой баланс парового и водогрейного котла.....	
5.3. Общие положения расчета теплообмена в элементах котла.....	75
5.4. Основы расчета теплообмена в топке.....	76
5.5. Основы расчета конвективных поверхностей нагрева.....	78
Вопросы для самопроверки.....	
Глава 6. ВЫБОР ОБОРУДОВАНИЯ ГАЗОВОЗДУШНОГО ТРАКТА.....	80
6.1. Основы расчета аэродинамического сопротивления газовоздушного тракта.....	80
6.2. Выбор дымохода и вентилятора.....	82
Вопросы для самопроверки.....	85
Глава 7. ЗАЩИТА ОКРУЖАЮЩЕЙ СРЕДЫ ОТ ВЫБРОСОВ ТЭС И КОТЕЛЬНЫХ.....	86
7.1. Влияние энергетики на природную среду и климат.....	86
7.2. Выбросы тепловых электростанций (ТЭС) и котельных на органическом топливе в атмосферу.....	87
7.3. Выбор высоты дымовой трубы.....	90
7.4. Очистка продуктов сгорания от золы и пыли.....	91
7.5. Снижение выбросов оксидов серы.....	96
7.6. Снижение выбросов оксидов азота.....	100
Вопросы для самопроверки.....	102
Глава 8. ВЫБОР И РАСЧЕТ СХЕМЫ ВОДОПОДГОТОВКИ.....	104
8.1. Показатели качества воды и пара.....	104
8.2. Выбор схем обработки воды.....	110
8.3. Докотловая подготовка воды.....	112
8.4. Внутрикотловая обработка воды.....	118
Вопросы для самопроверки.....	118
Глава 9. ЭКСПЛУАТАЦИЯ ТЕПЛОГЕНЕРИРУЮЩИХ УСТАНОВОК.....	120
.....	
9.1. Нормативные материалы, регламентирующие устройство и безопасную эксплуатацию теплогенерирующих ус-	120

тановок.....	
9.2. Структура предприятия, генерирующего тепловую энергию, и функциональные обязанности персонала этого предприятия.....	122
9.3. Требования к персоналу и его подготовка.....	123
Вопросы для самопроверки.....	126
Глава 10. ОПРЕДЕЛЕНИЕ ТЕХНИКО-ЭКОНОМИЧЕСКИХ ПОКАЗАТЕЛЕЙ КОТЕЛЬНОЙ.....	127
10.1. Капиталовложения и стоимость постройки различных котельных.....	127
10.2. Определение годовой выработки теплоты котельной....	129
10.3. Эксплуатационные расходы и стоимость энергии.....	131
10.4. Экономическая оценка эффективности котельной.....	135
Вопросы для самопроверки.....	136
Вопросы к экзамену.....	137
Тесты.....	139
Библиографический список.....	156

Учебное издание

**ГУБАРЕВ Артем Викторович**  
**ВАСИЛЬЧЕНКО Юрий Викторович**

# **ТЕПЛОГЕНЕРИРУЮЩИЕ УСТАНОВКИ**

## **Часть 1**

Учебное пособие

Подписано в печать

Усл. печ. л. 9,4. Тираж

Формат 60×84/16.

экз. Заказ №

Отпечатано в Белгородском государственном технологическом университете  
им. В.Г. Шухова

308012, г. Белгород, ул. Костюкова, 46